

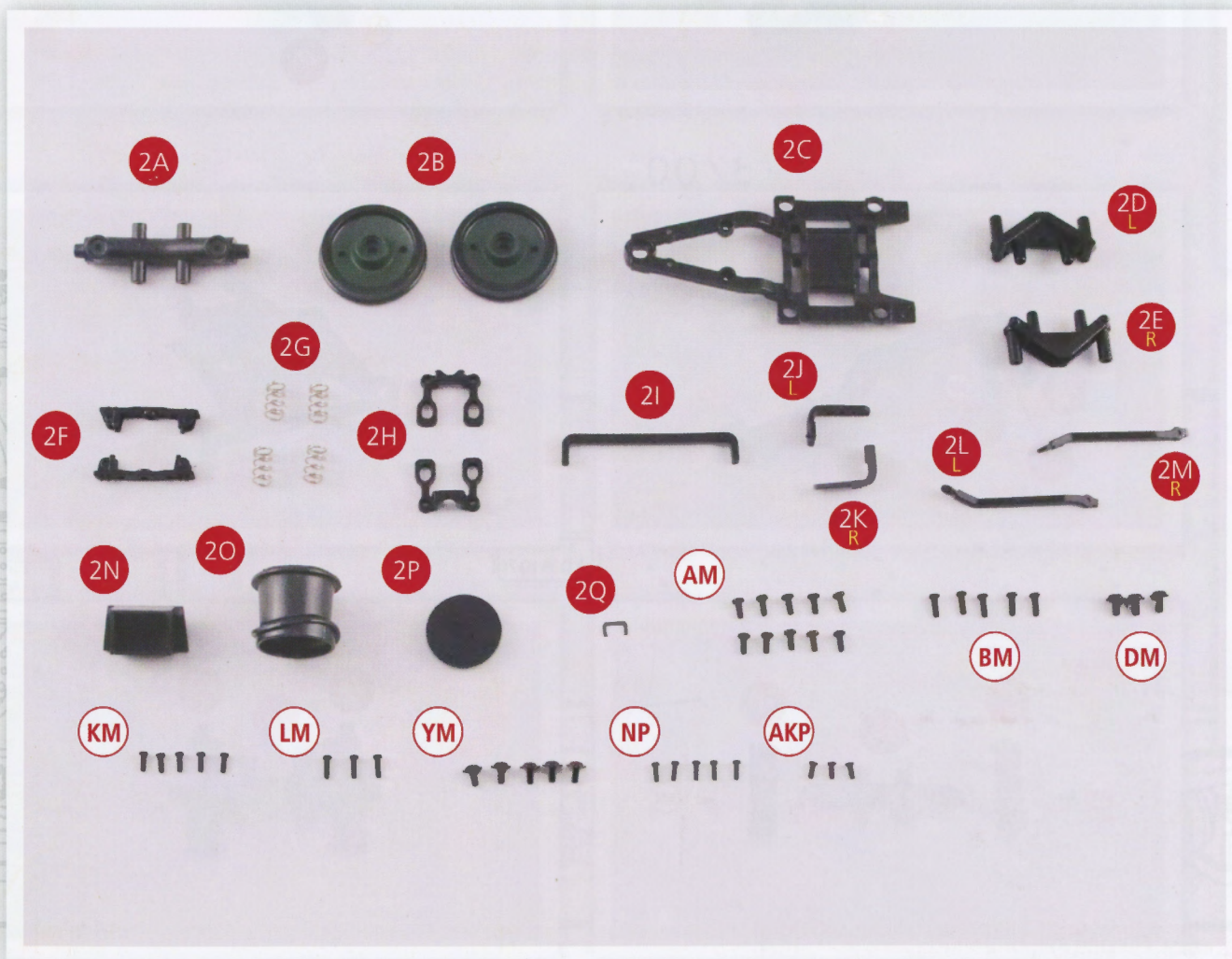


# GUIDE DE MONTAGE

## Assemblage du bissel avant et de la cheminée

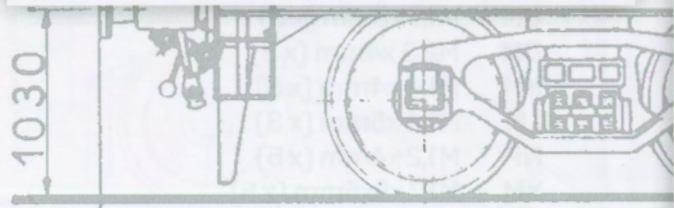
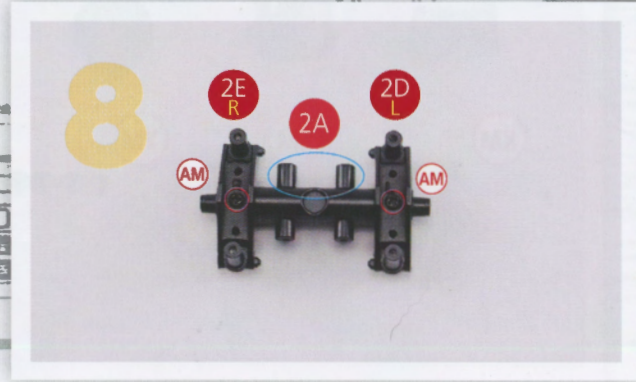
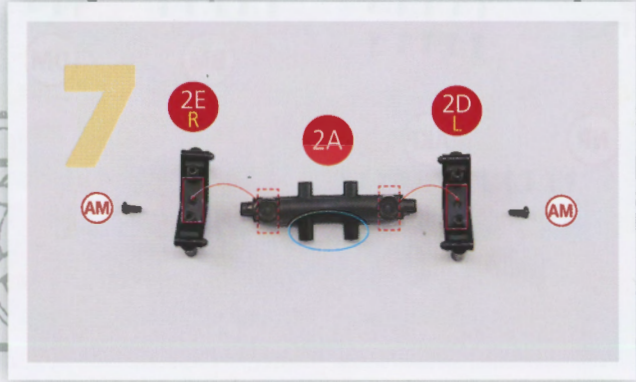
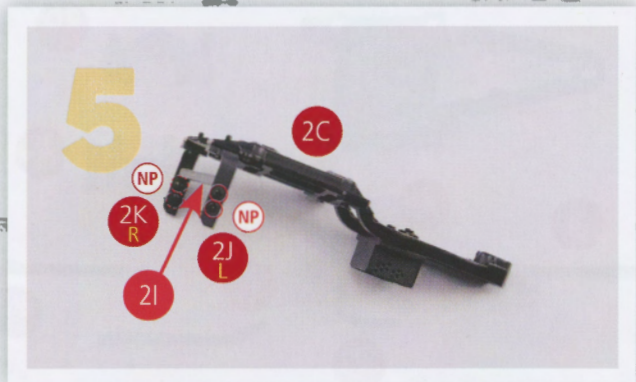
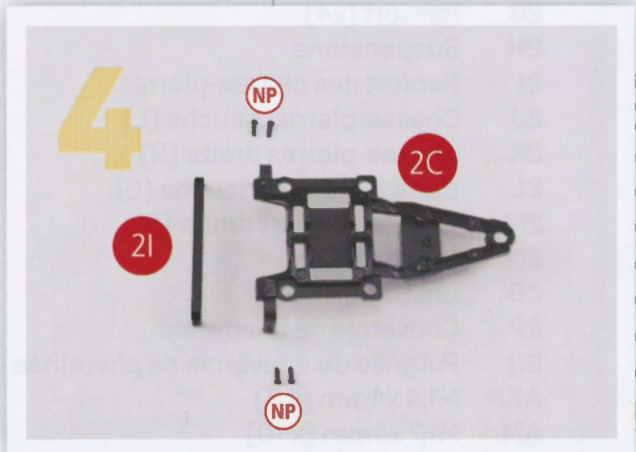
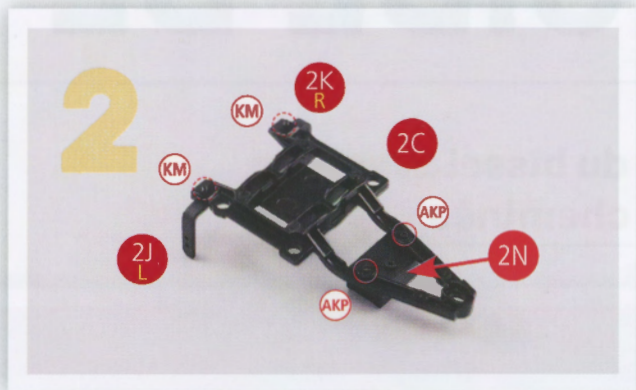
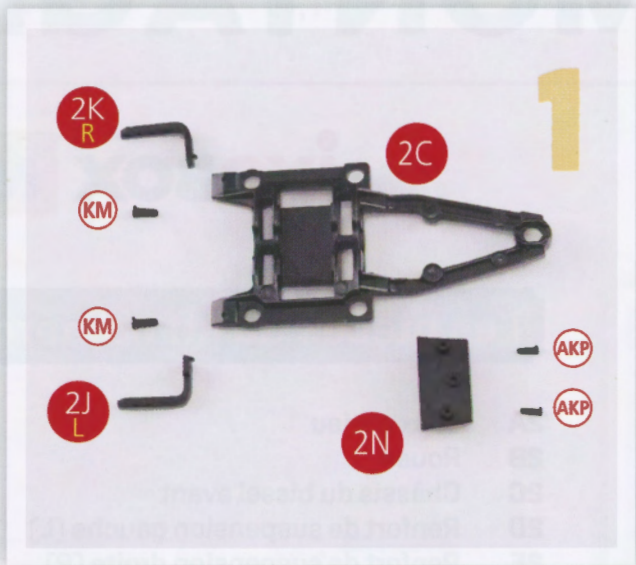
**IXOBOX** N°1

### Les pièces du kit numéro 2



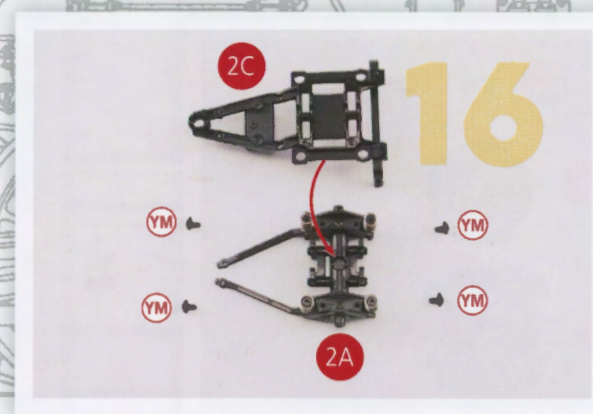
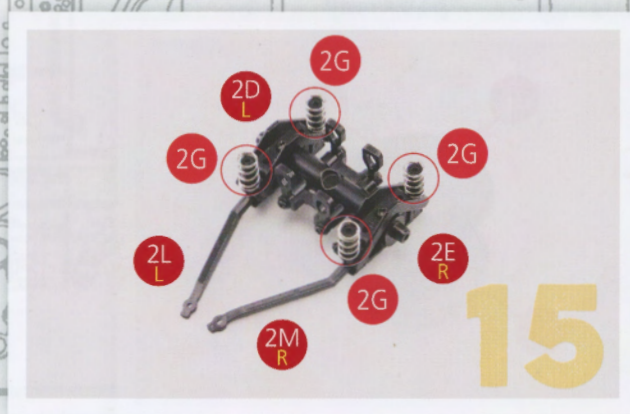
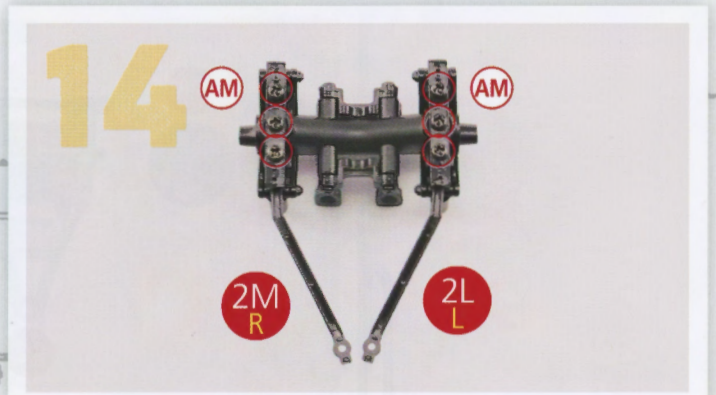
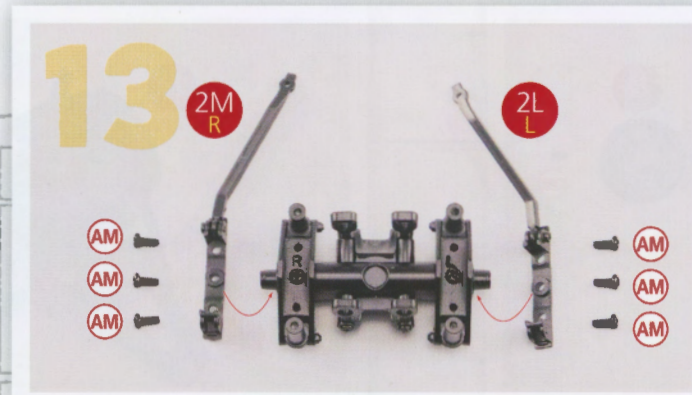
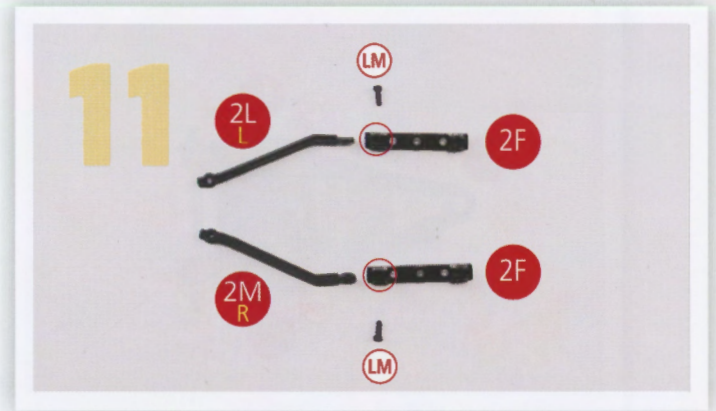
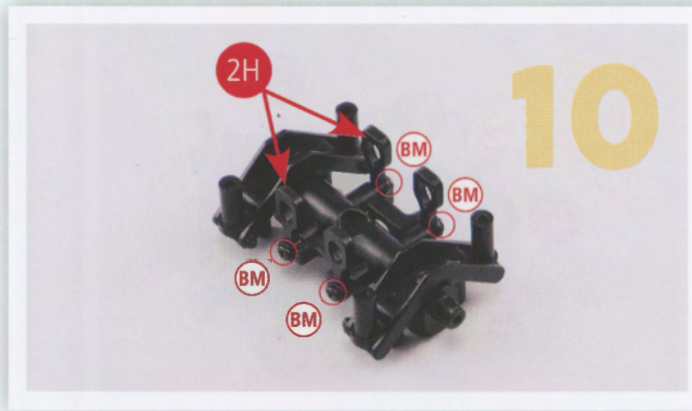
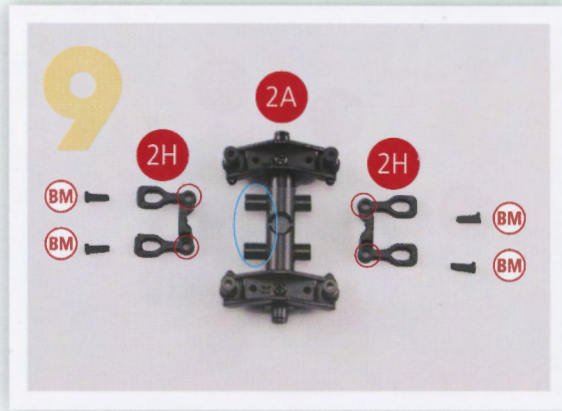
- 2A** Faux essieu
- 2B** Roues
- 2C** Châssis du bissel avant
- 2D** Renfort de suspension gauche [L]
- 2E** Renfort de suspension droite [R]
- 2F** Renfort inférieur du bissel
- 2G** Ressort (x4)
- 2H** Suspensions
- 2I** Renfort des chasse-pierres
- 2J** Chasse-pierres gauche [L]
- 2K** Chasse-pierres droite [R]
- 2L** Barre de renfort gauche [L]
- 2M** Barre de renfort droite [R]
- 2N** Lest du bissel
- 2O** Cheminée
- 2P** Couvercle de cheminée
- 2Q** Poignée du couvercle de cheminée
- AKP** M1,4 x4mm (x 3)
- AM** M1,7 x4mm (x 10)
- BM** M1,7 x5mm (x 5)
- DM** M2,3 x4mm (x 3)
- KM** M1,4 x4mm (x 5)
- LM** M1,4 x5mm (x 3)
- NP** M1,2 x4mm (x 5)
- YM** M1,7 x5x5mm (x 5)



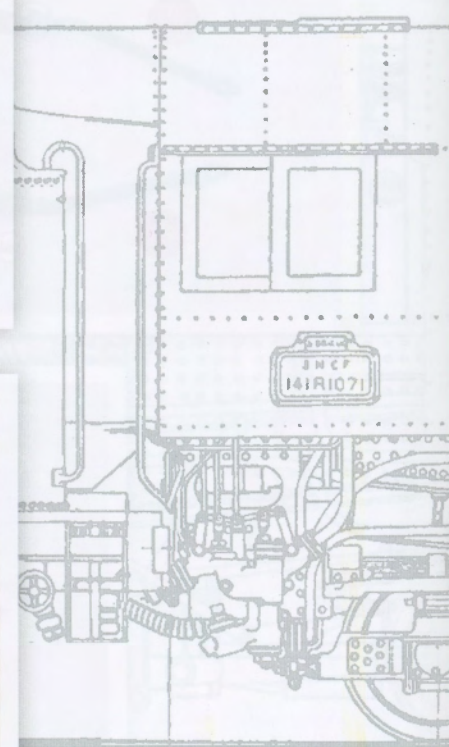
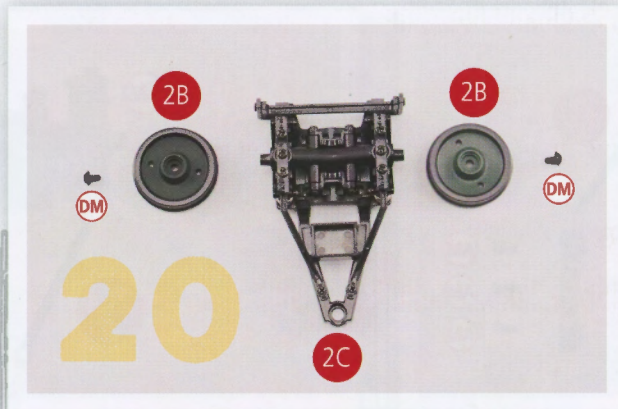
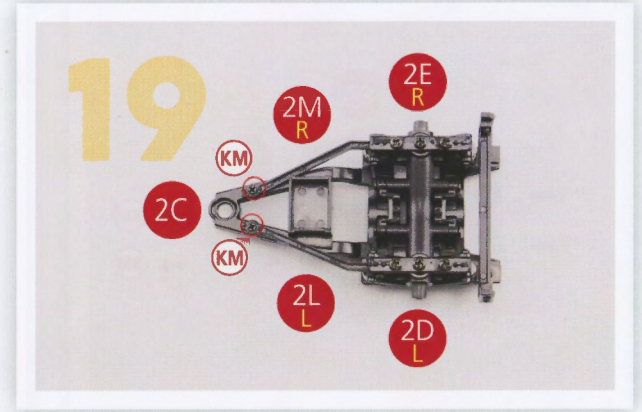
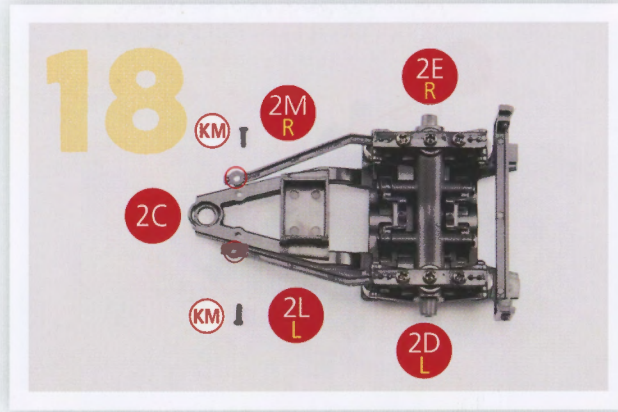
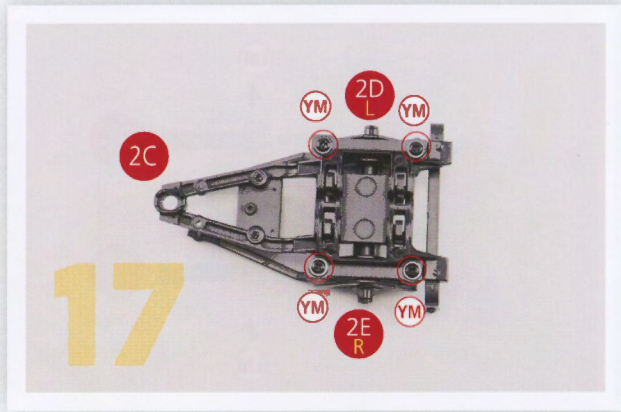




## Les pièces du kit numéro 2







1030



VUE FINALE

