



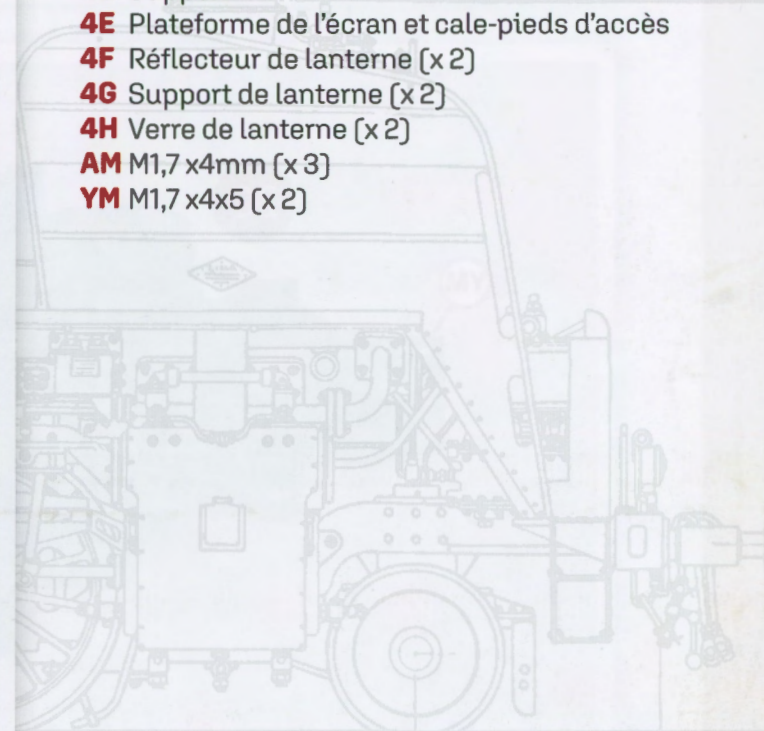
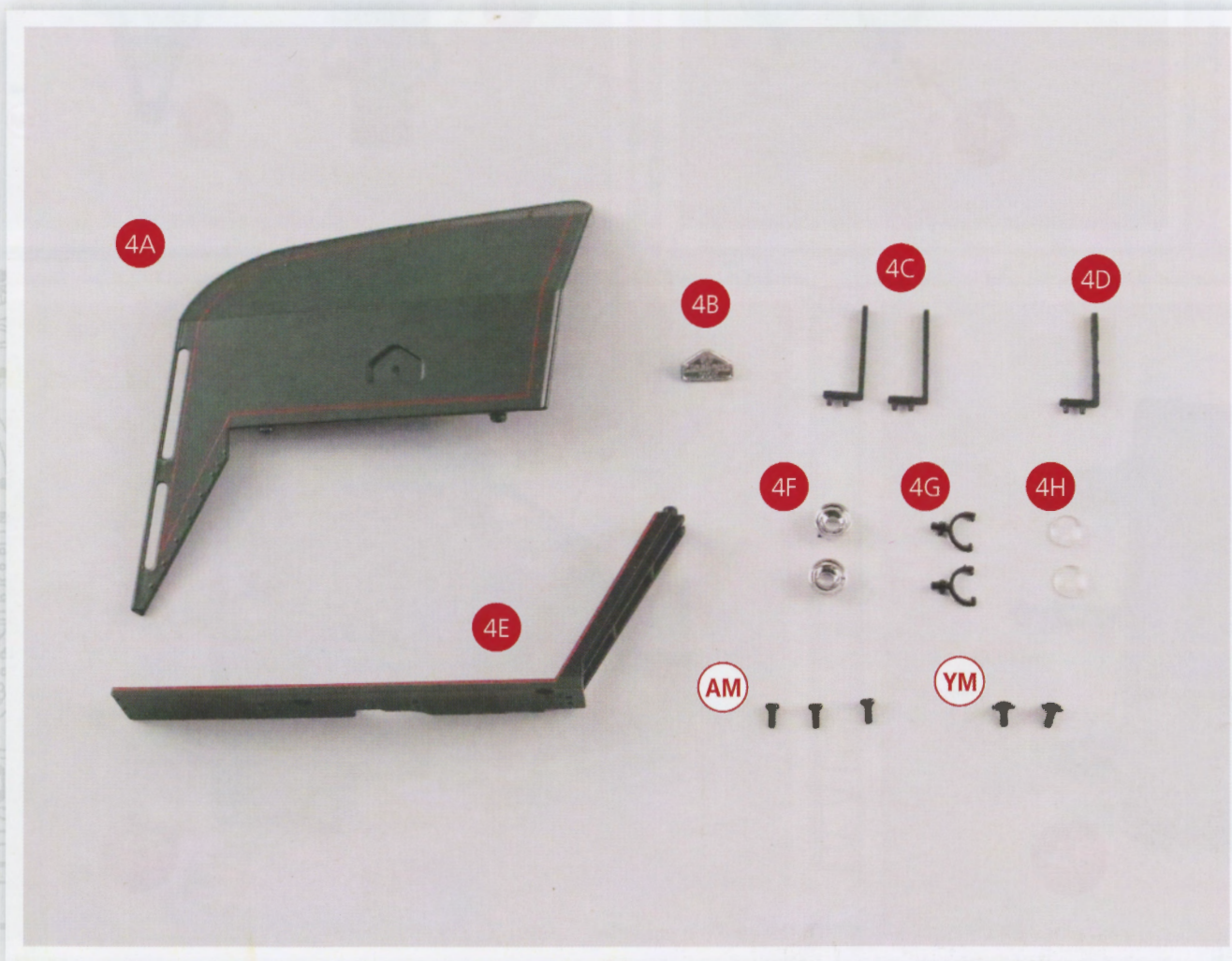
GUIDE DE MONTAGE

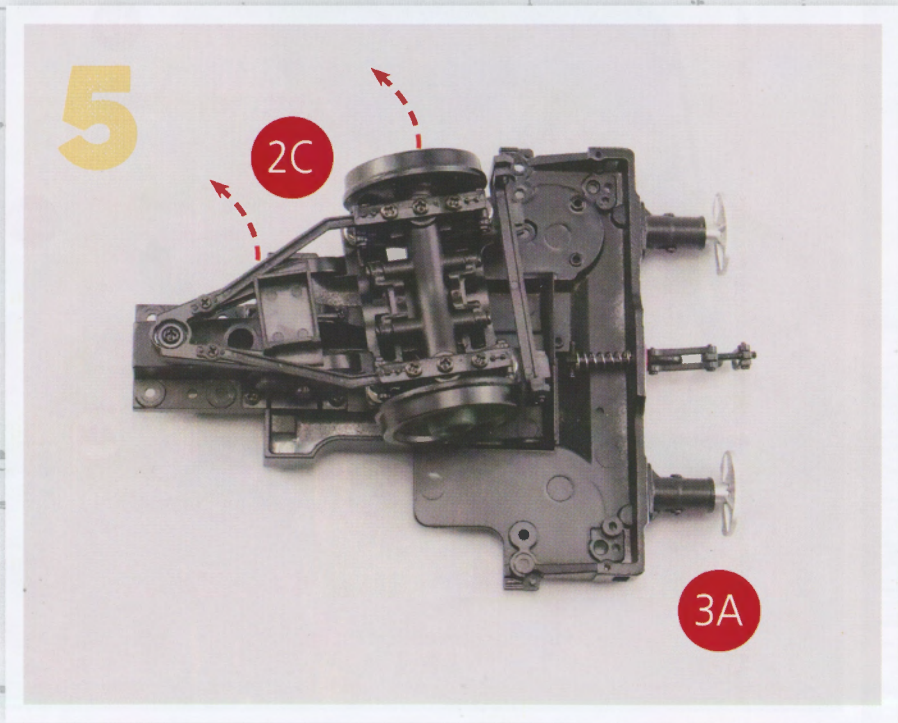
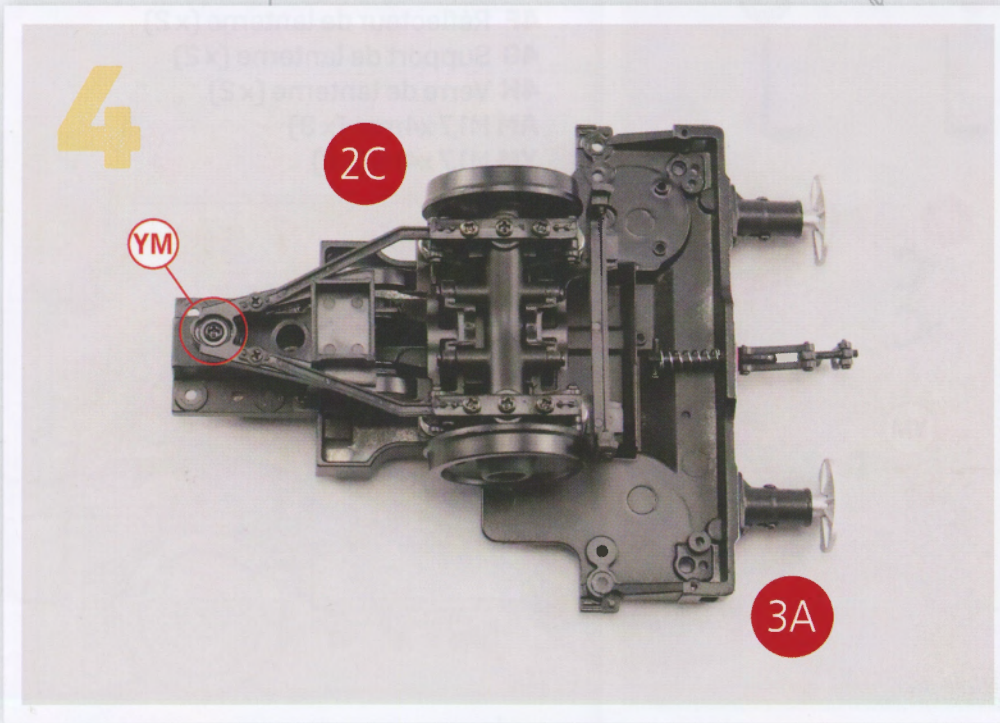
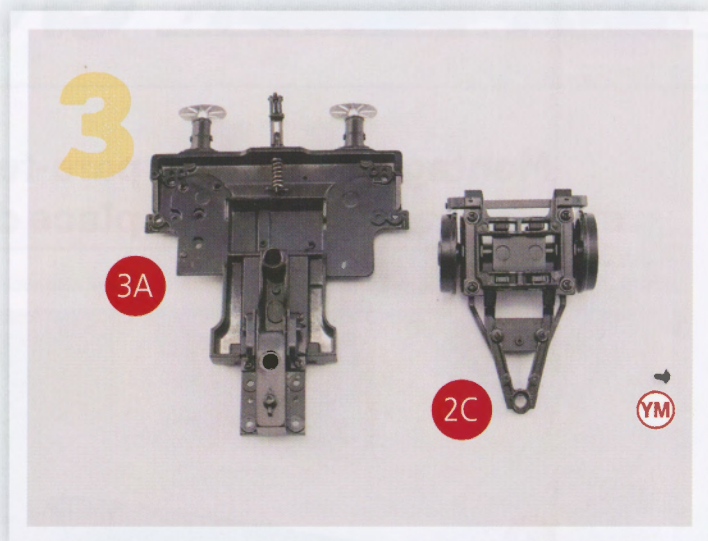
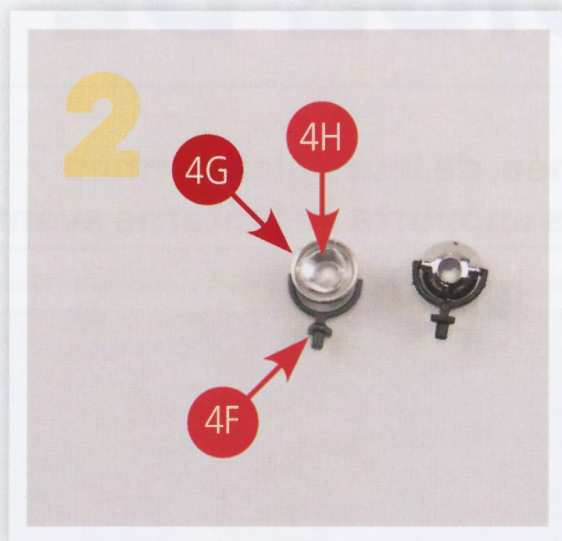
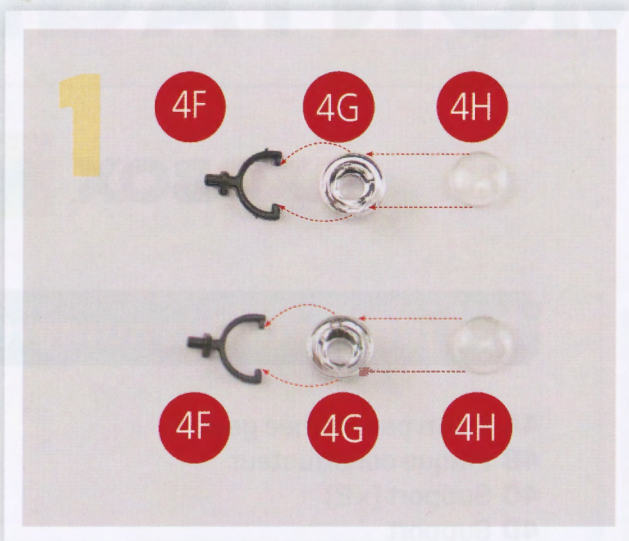
**Montage des écrans pare-fumée, de leurs plateformes
et cale-pieds et mise en place des supports de lanterne avant**

IXOBOX N°1

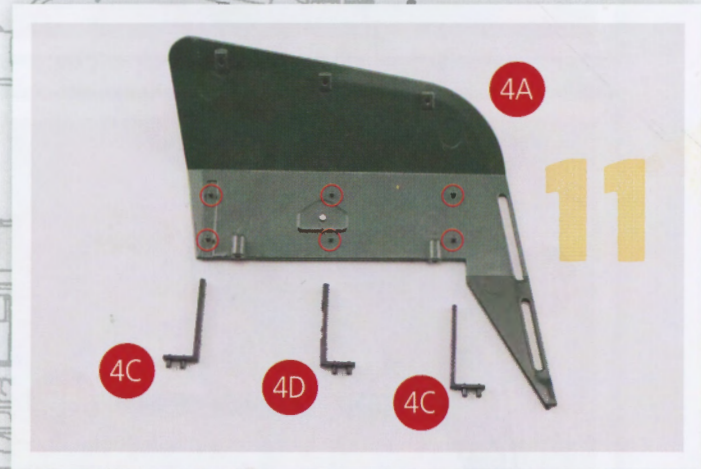
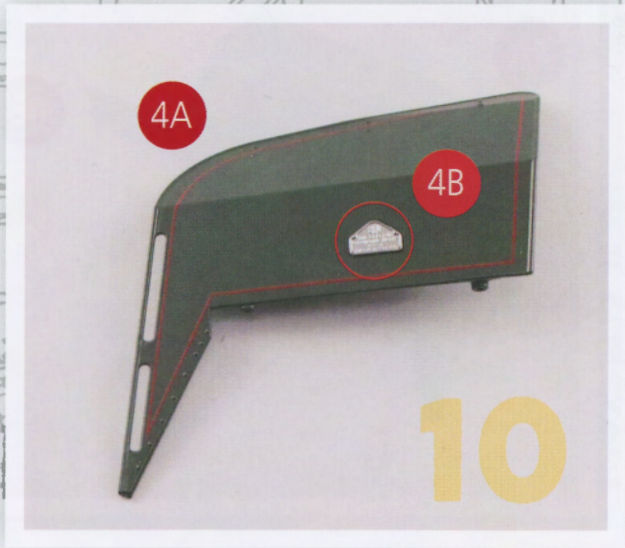
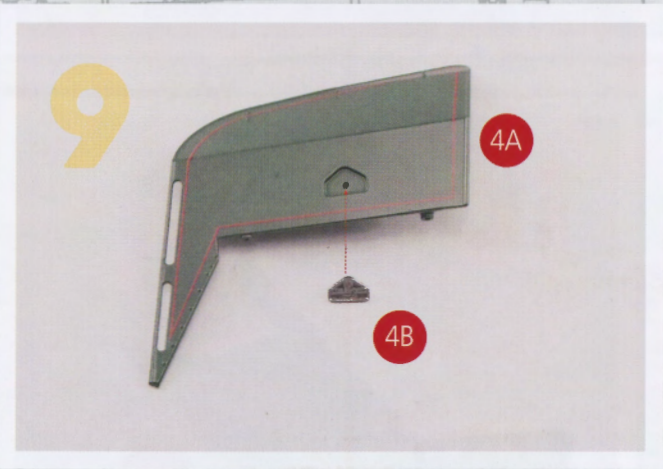
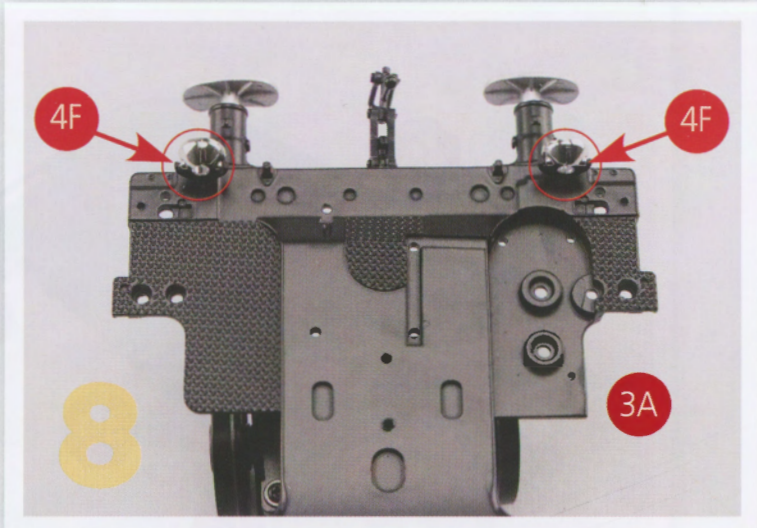
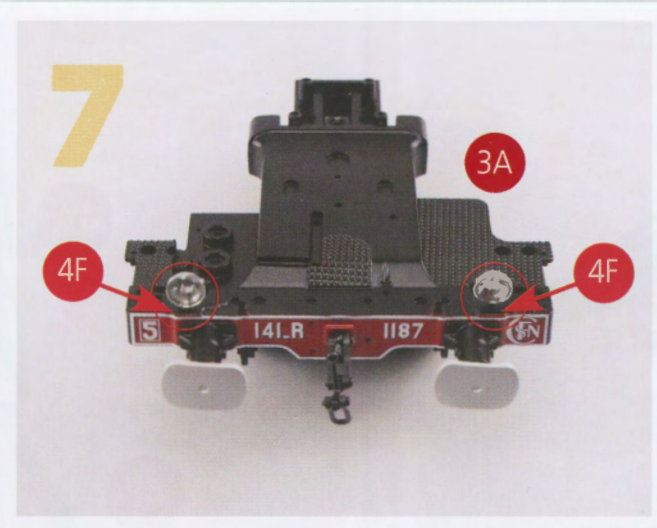
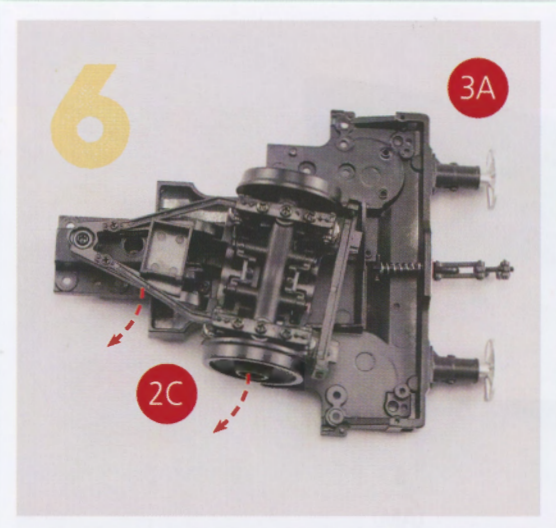
Les pièces du kit numéro 4

- 4A** Écran pare-fumée gauche
- 4B** Plaque constructeur
- 4C** Support (x 2)
- 4D** Support
- 4E** Plateforme de l'écran et cale-pieds d'accès
- 4F** Réflecteur de lanterne (x 2)
- 4G** Support de lanterne (x 2)
- 4H** Verre de lanterne (x 2)
- AM** M1,7 x4mm (x 3)
- YM** M1,7 x4x5 (x 2)





Les pièces du kit numéro 4



VUE FINALE

