

# LE MONTAGE DE VOTRE 241-P

## AVEC VOTRE NUMÉRO 4

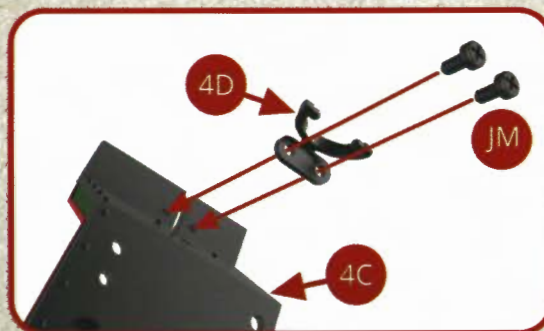
4A Écran pare-fumée gauche  
 4B Main-courante  
 4C Tablier avant gauche  
 4D Support de feu avant gauche  
 4E Boîtier de feu avant gauche

4F Lunette de feu avant gauche  
 4G Commande des feux  
 4H Trappe de visite  
 IM Vis 2x3 mm (x 3)  
 JM Vis 1,4x3 mm (x 5)  
 AP Vis 1,7x4 mm (x 2)  
 CP Vis 1,2x3mm (x 3)



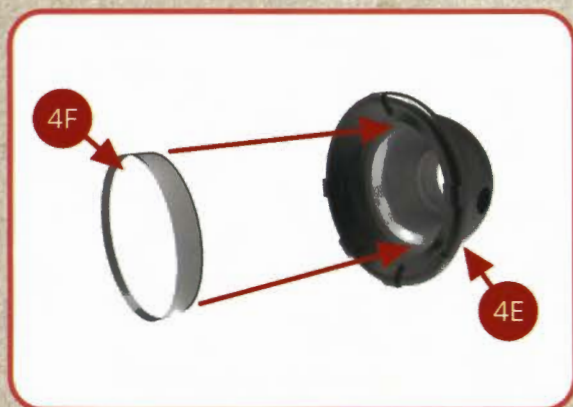
### ÉTAPE 1

Présentez le support de feu avant 4D sur le tablier 4C et fixez-le avec deux vis JM.



### ÉTAPE 2

Placez la lunette 4F dans le boîtier de feu avant 4E, puis placez, par encliquetage, l'ensemble 4E+4F dans le support AD.

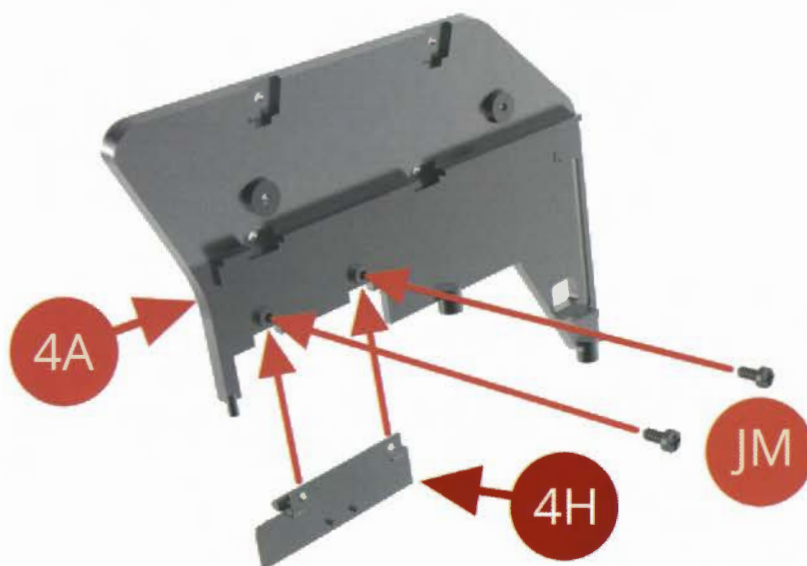
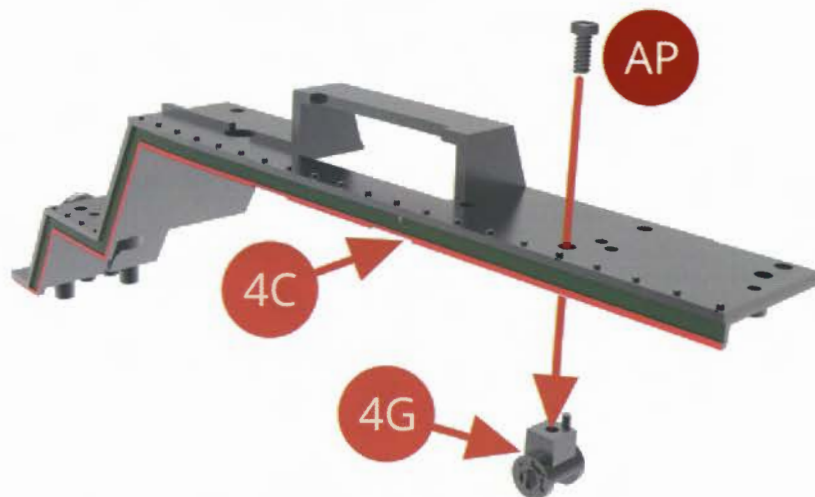




## LE MONTAGE DE VOTRE 241-P

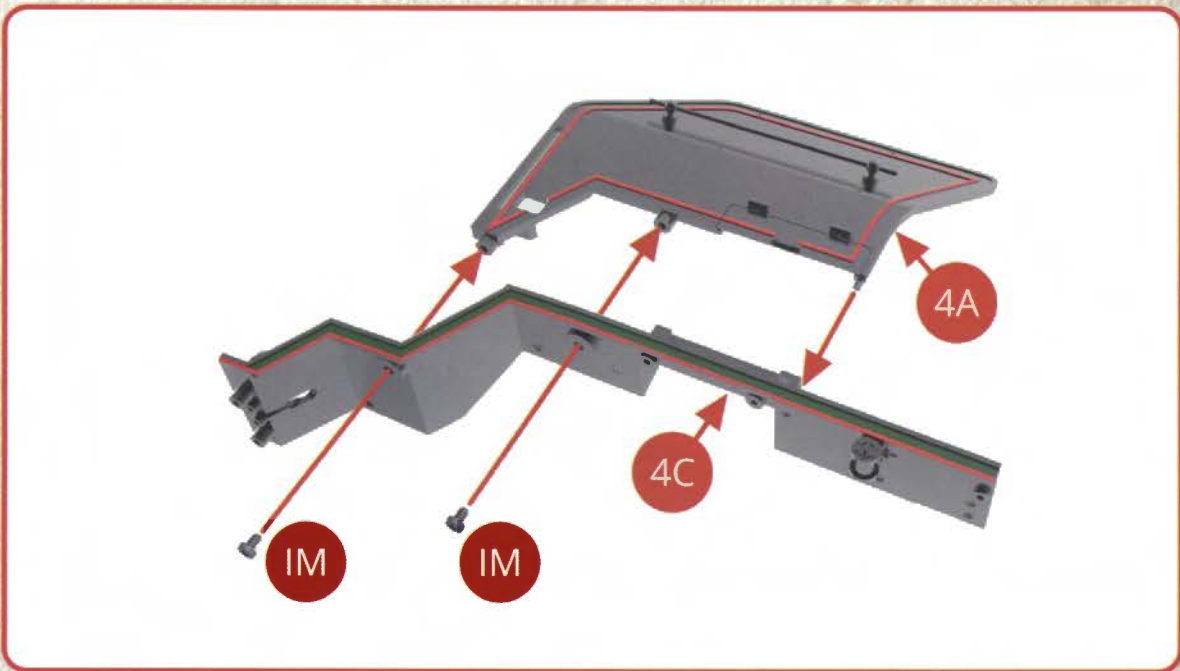
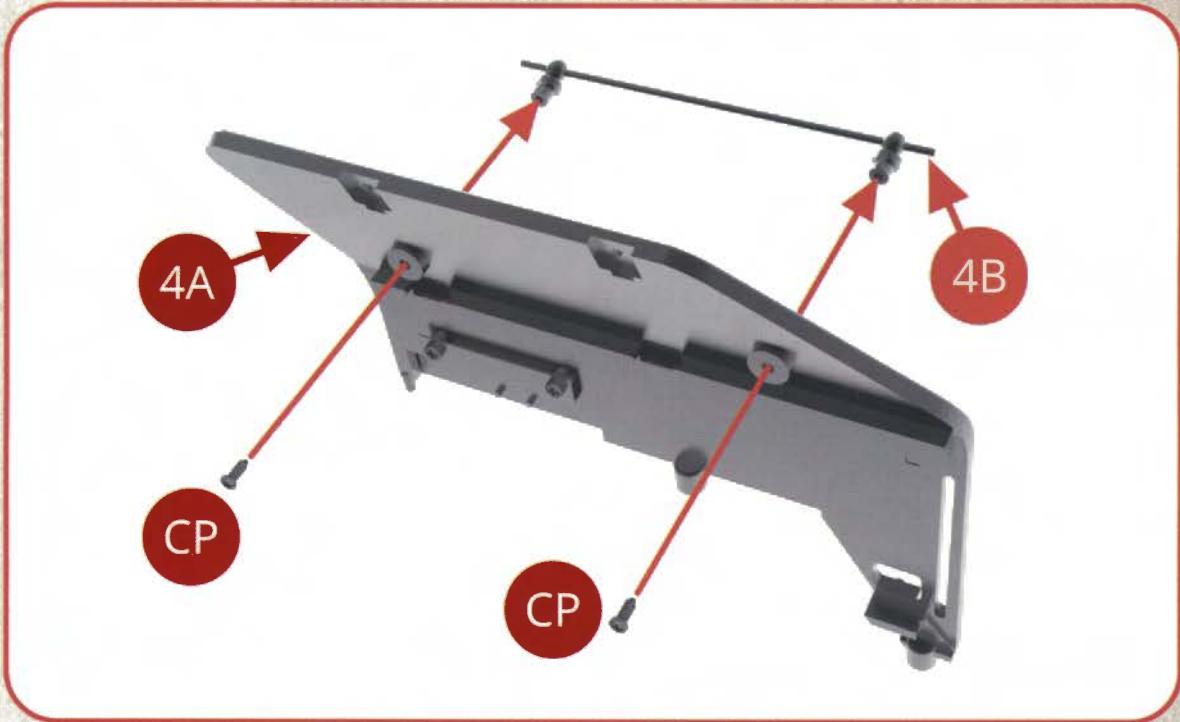
### ÉTAPE 3

Présentez le boîtier de commande des feux 4G sous le tablier et fixez-le avec une vis AP. Insérez la trappe de visite 4H dans l'encoche inférieure de l'écran pare-fumée et fixez-la avec deux vis JM.



## ÉTAPE 4

Engagez les deux supports de la main-courante 4B dans les deux orifices de l'écran pare-fumée 4A et fixez la main-courante avec deux vis CP. Présentez l'écran pare-fumée 4A complet sur le tablier 4C et fixez-le avec deux vis IM.





VUES DES MONTAGES TERMINÉS



VUES DES ASSEMBLAGES

