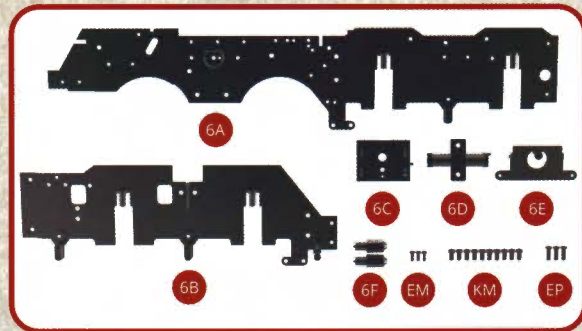


LE MONTAGE DE VOTRE 241-P

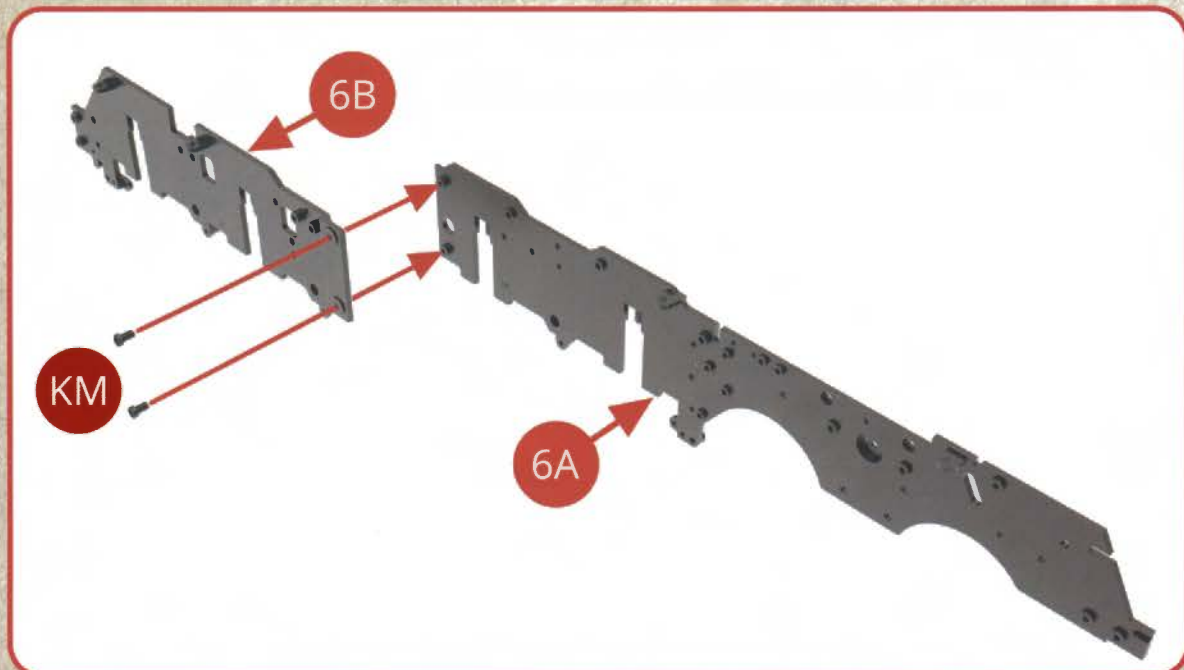
AVEC VOTRE NUMÉRO 6

- 6A Partie avant du longeron gauche du châssis
- 6B Partie arrière du longeron gauche du châssis
- 6C Traverse arrière du châssis
- 6D Passage de vapeur
- 6E Entretoise avant du châssis
- 6F Entrée et sortie de vapeur (x 2)
- EM Vis M1,7x4mm (x 3)
- KM Vis M2,3x4mm (x 10)
- EP Vis M2,3x6mm (x 3)



ÉTAPE 1

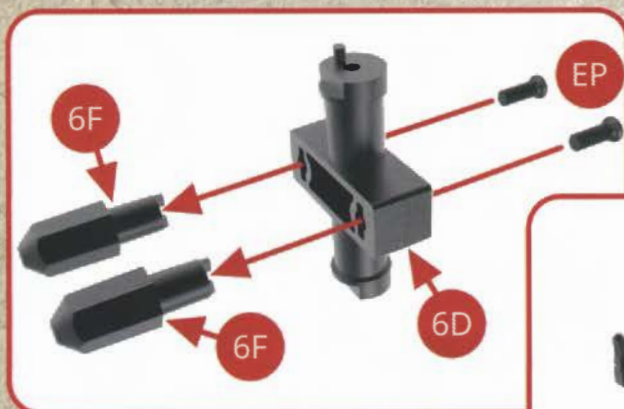
Positionnez les deux parties 6A et 6B du longeron gauche du châssis et vissez-les ensemble avec deux vis KM pour obtenir un longeron gauche unique 6A+6B qui restera définitivement assemblé.



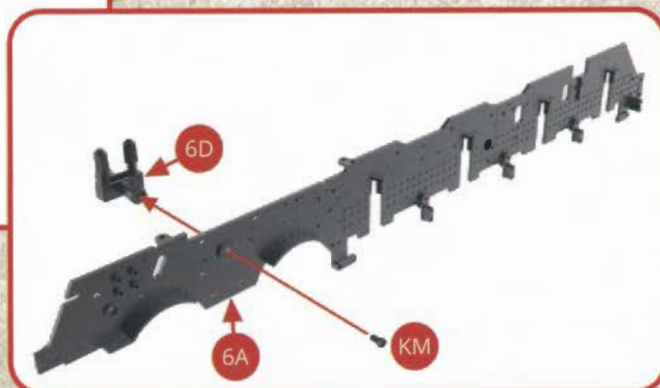
LE MONTAGE DE VOTRE 241-P

ÉTAPE 2

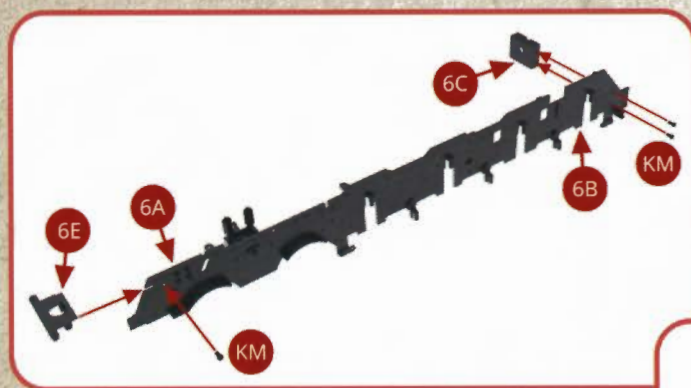
Présentez l'entrée et la sortie de vapeur 6F sur le passage de vapeur 6D et fixez chacune des deux pièces 6F avec une vis EP pour chacune.



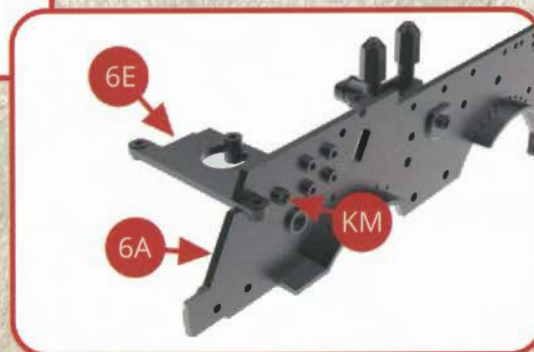
Présentez le passage de vapeur 6D (ainsi équipé de son entrée et de sa sortie de vapeur) sur le longeron gauche du châssis et vissez-le avec une vis KM.



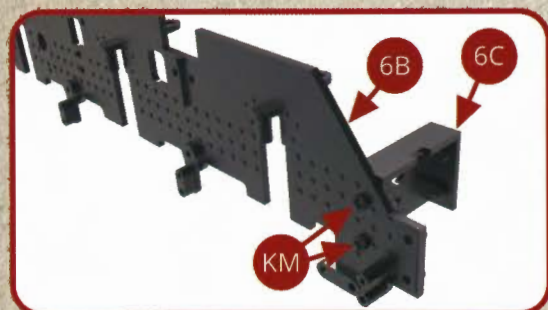
ÉTAPE 3



Présentez l'entretoise 6E sur l'avant du longeron gauche du châssis 6A+6B et vissez-le avec une vis KM.

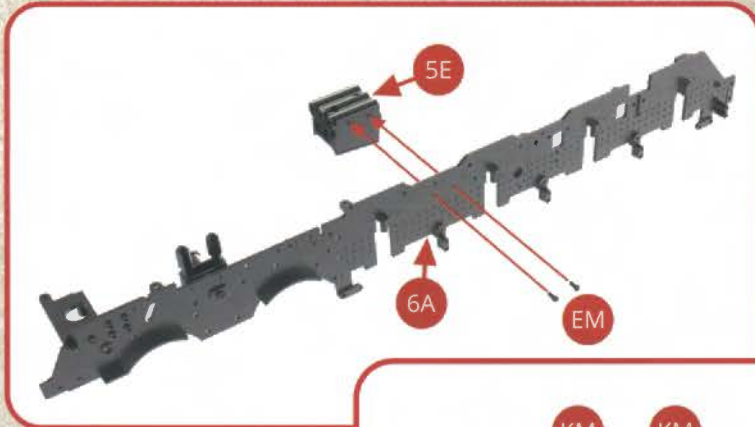


Présentez la traverse 6C à l'arrière du longeron gauche du châssis 6A+6B et vissez-le avec deux vis KM.

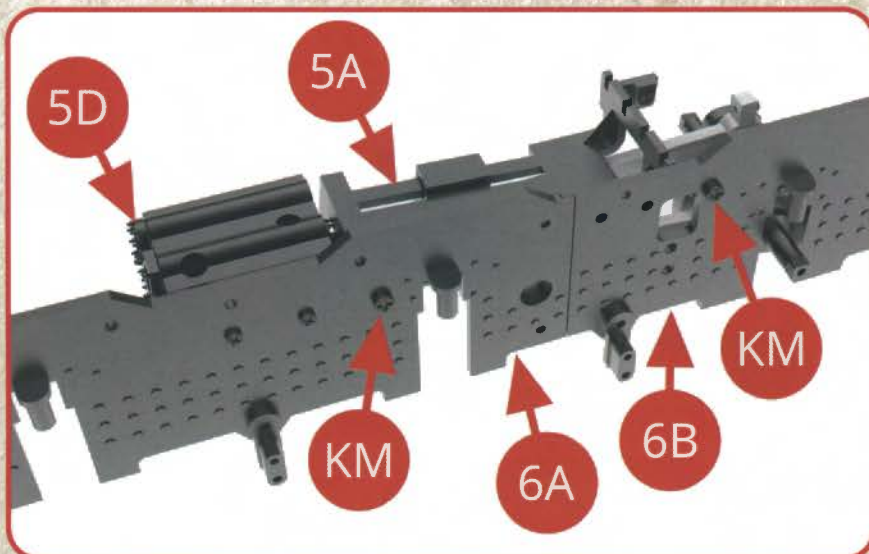
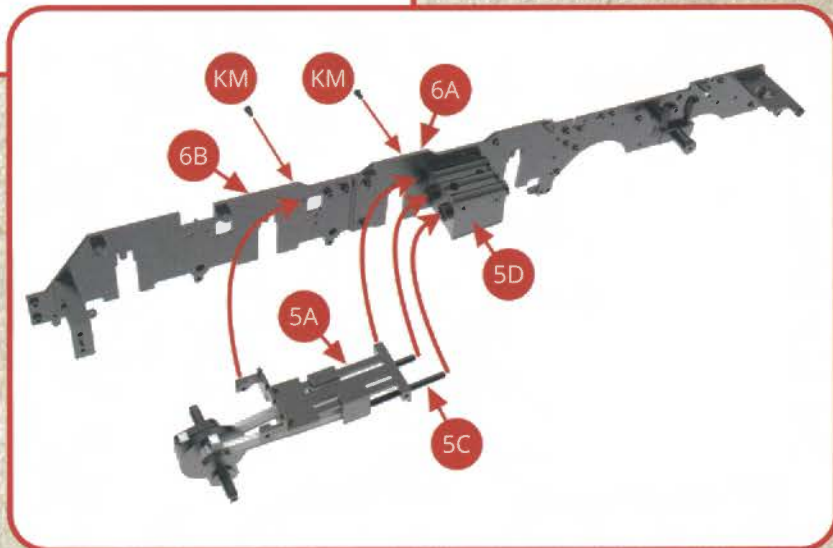


ÉTAPE 4

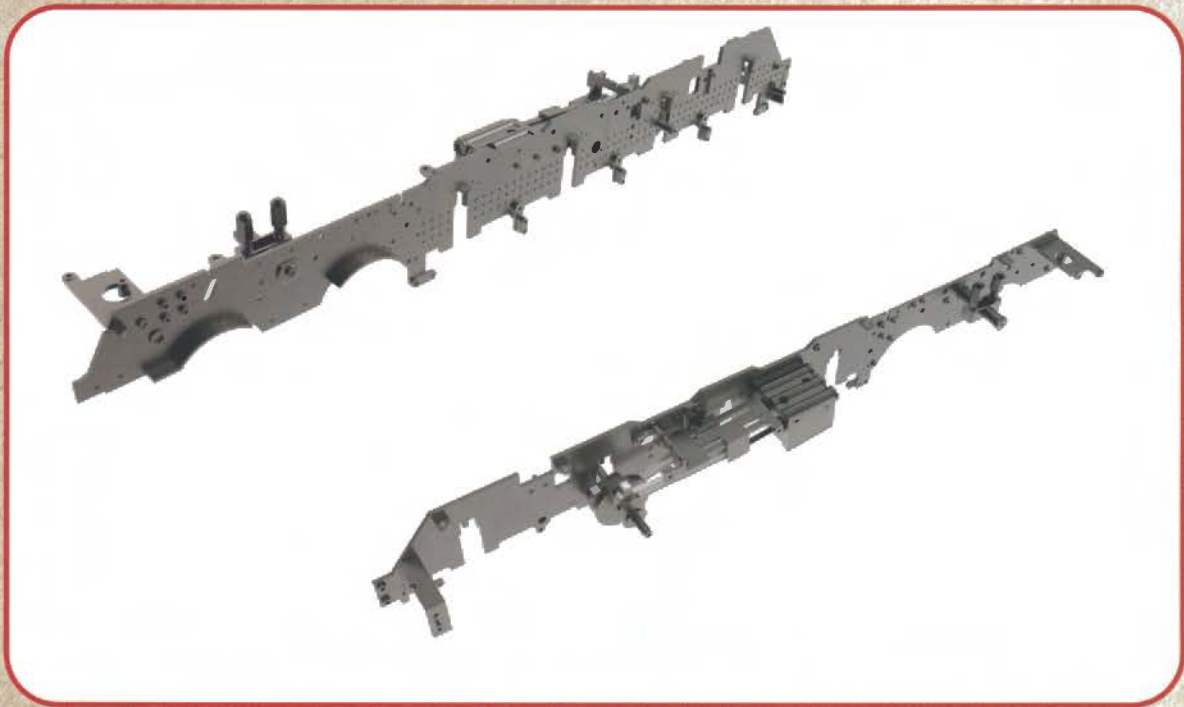
Positionnez le bloc cylindres intérieur 5D+5E (déjà assemblé) en le guidant par sa fermeture supérieure 5E contre la face intérieure du longeron gauche du châssis 6A+6B et vissez-le avec deux vis EM. Le bloc cylindres participe aussi à l'entretoisement du châssis.



Reprenez l'embielage 5A+5B+5C (déjà assemblé) et insérez-le dans le bloc cylindres intérieur 5D+5E (qui vient d'être assemblé contre la face intérieure du longeron gauche du châssis 6A+6B) et assemblez-les par vissage avec deux vis KM : ces deux vis sont à positionner sur la glissière de tige de piston 5A.



VUES DES MONTAGES TERMINÉS



VUES DES ASSEMBLAGES

