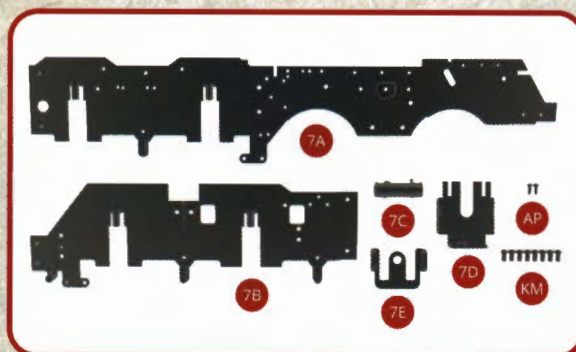


LE MONTAGE DE VOTRE 241-P

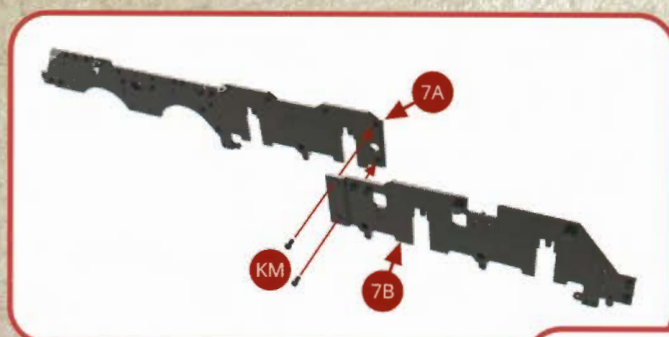
AVEC VOTRE NUMÉRO 7

- 7A** Partie avant du longeron droit du châssis
- 7B** Partie arrière du longeron droit du châssis
- 7C** Réservoir à air
- 7D** Entretoise-support
- 7E** Entretoise-support
- AP** Vis M1,7x4mm (x 2)
- KM** Vis M2,3x4 mm (x 8)

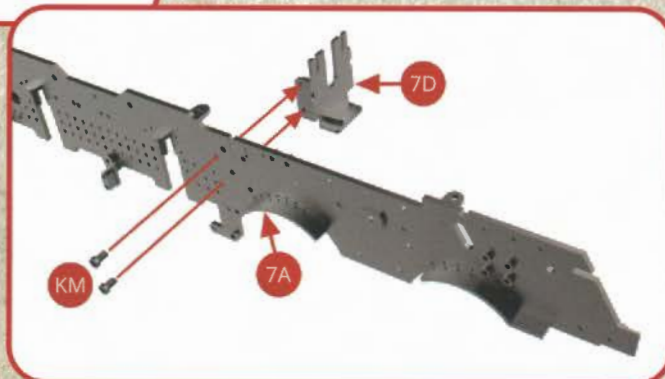


ÉTAPE 1

Positionnez les deux parties 7A et 7B du longeron droit du châssis et vissez-les ensemble avec deux vis KM pour obtenir un longeron droit unique 7A+7B qui restera définitivement assemblé.



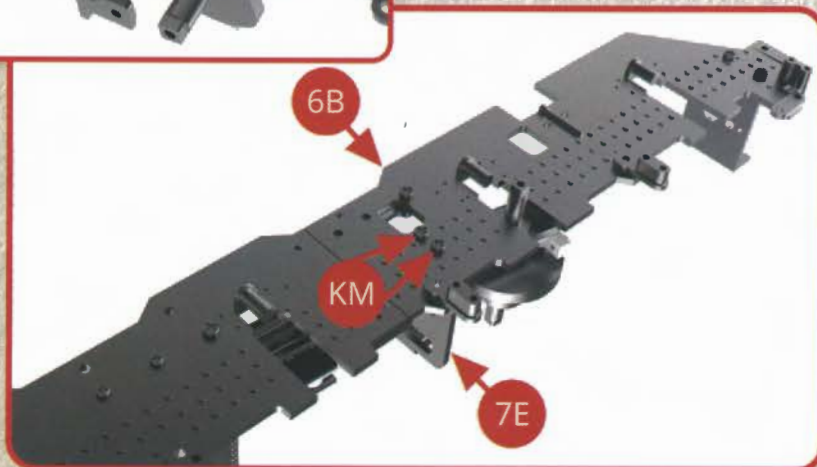
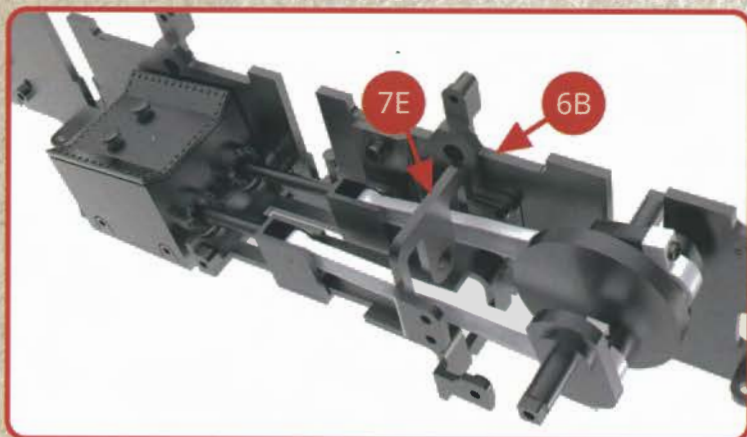
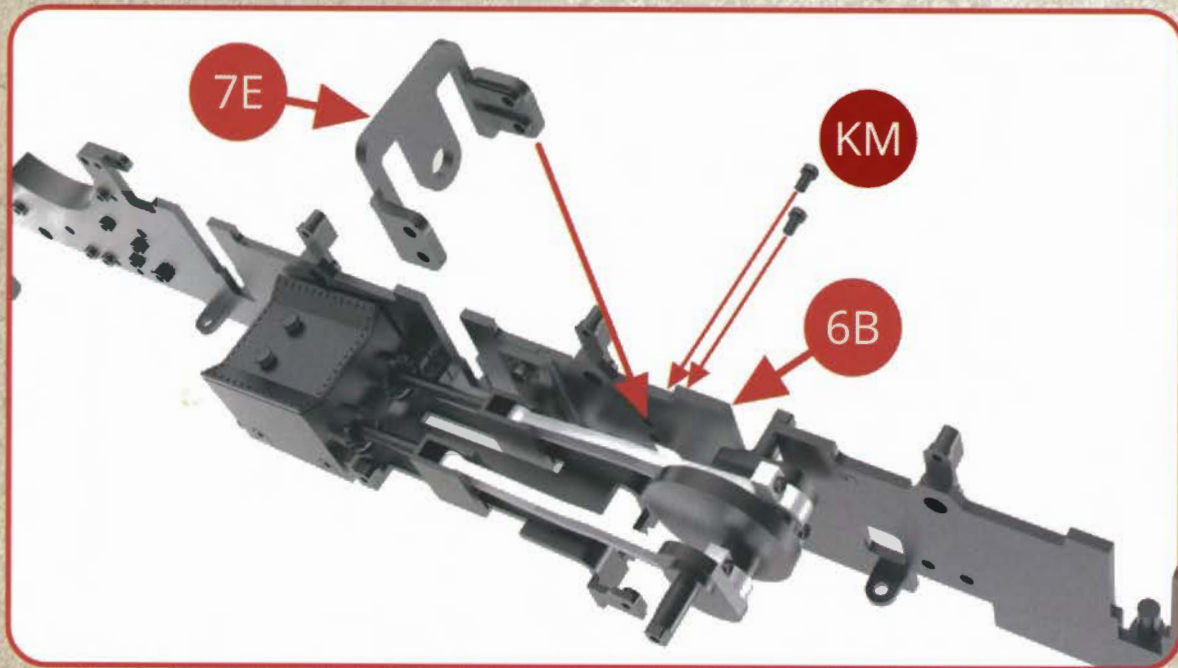
Positionnez et assemblez avec deux vis KM l'entretoise-support 7D sur la face interne du longeron droit du châssis 7A+7B.



LE MONTAGE DE VOTRE 241-P

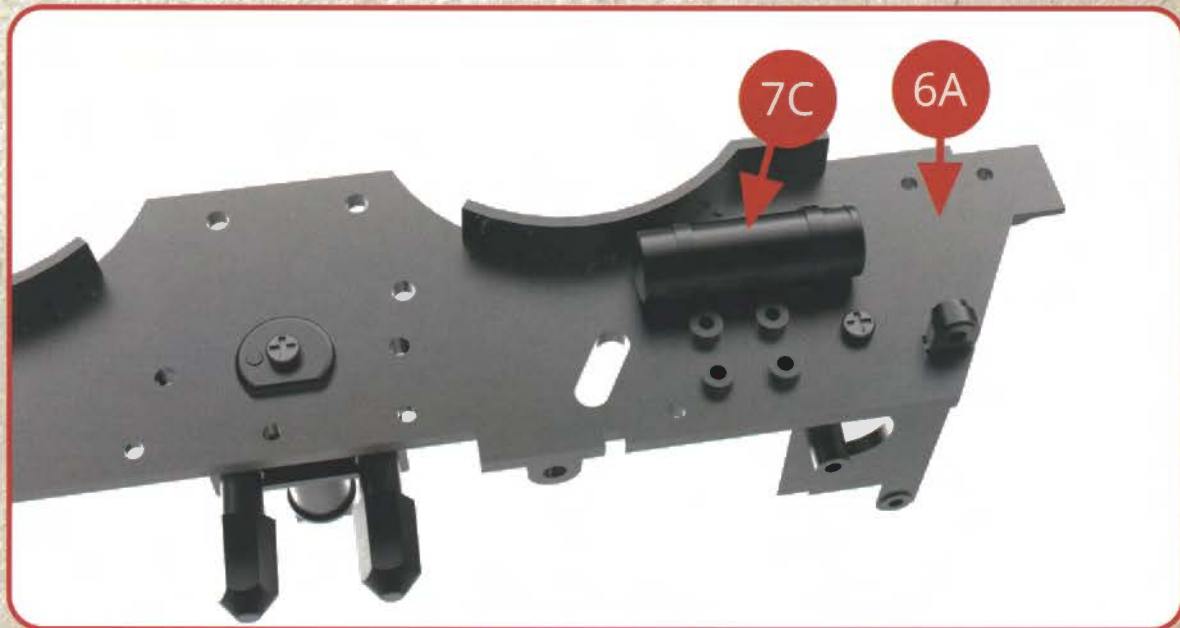
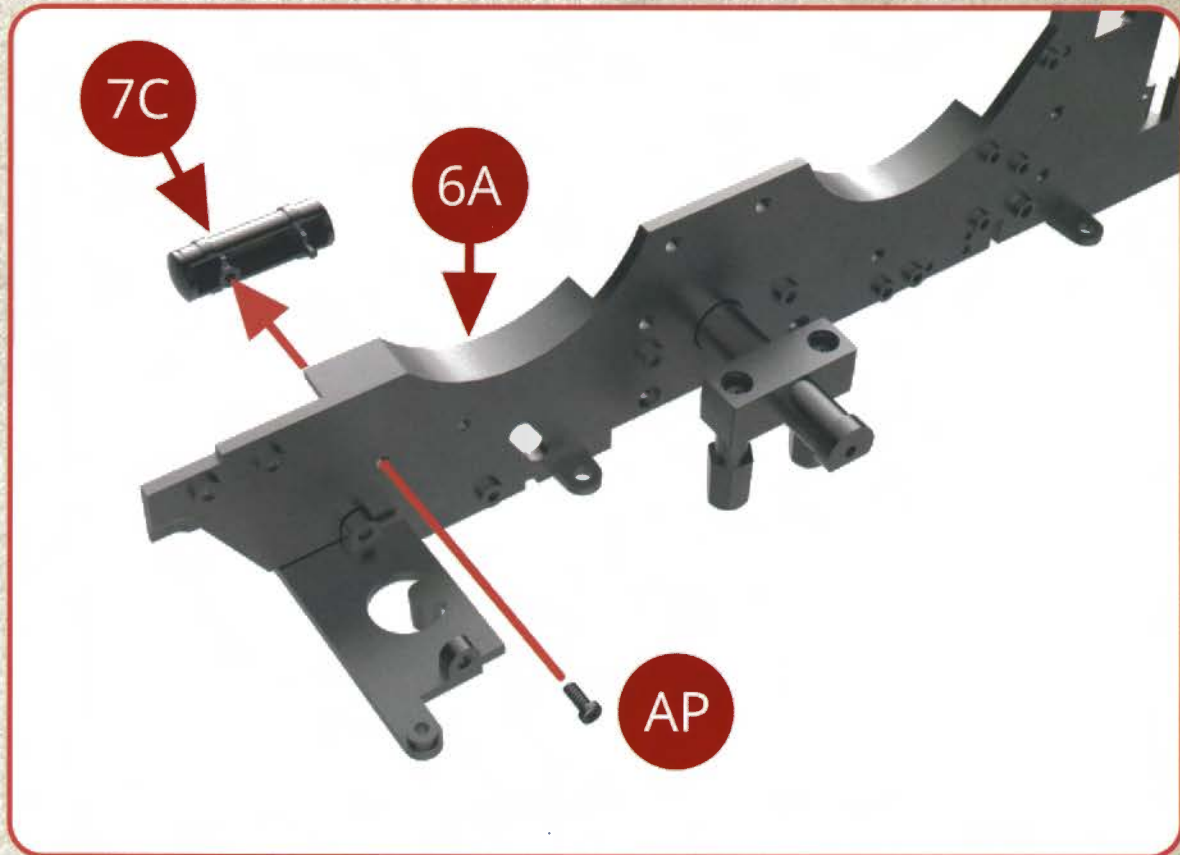
ÉTAPE 2

Présentez l'entretoise-support 7E contre la face intérieure du longeron droit du châssis 6A+6B et vissez-le avec deux vis KM.

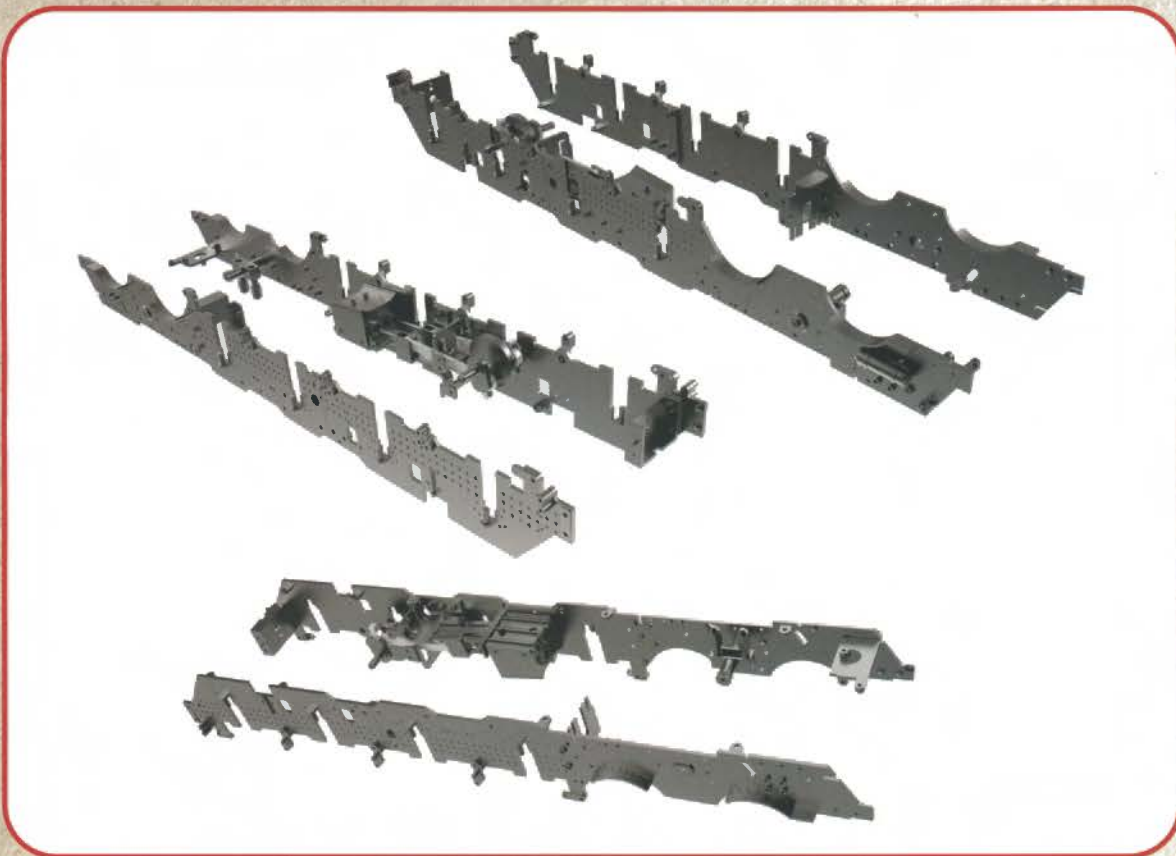


ÉTAPE 3

Présentez le réservoir à air 7C sur la face extérieure du longeron gauche du châssis 6A+6B et vissez-le en place avec une vis AP depuis la face intérieure.



VUES DES MONTAGES TERMINÉS



VUES DES ASSEMBLAGES

