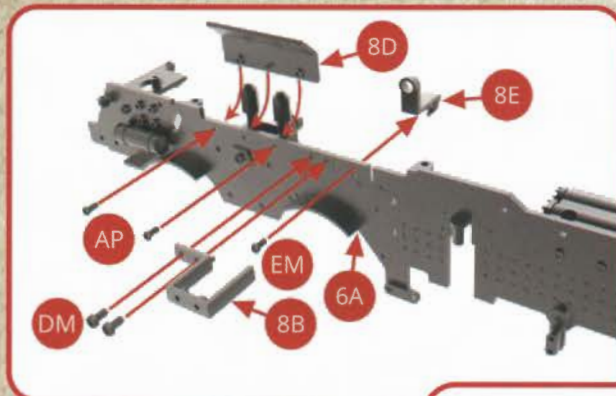
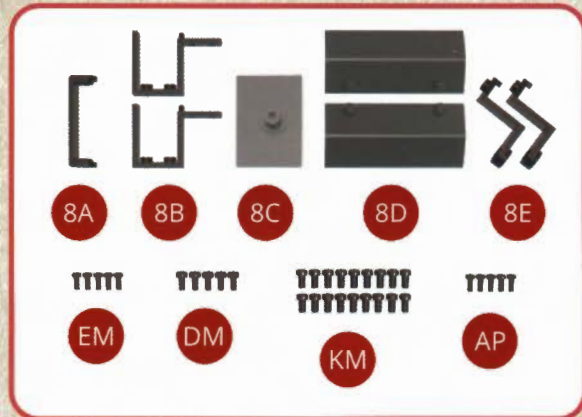


LE MONTAGE DE VOTRE 241-P

AVEC VOTRE NUMÉRO 8

- 8A Support
- 8B Supports (x 2)
- 8C Entretoise-support du pivot de bogie avant
- 8D Supports de boîte à fumée (x 2)
- 8E Supports (x 2)
- EM Vis M1,7x4mm (x 5)
- DM Vis m2x4 mm (x 5)
- AP Vis M1,7x4mm (x 2)
- KM Vis M2,3x4 mm (x 8)



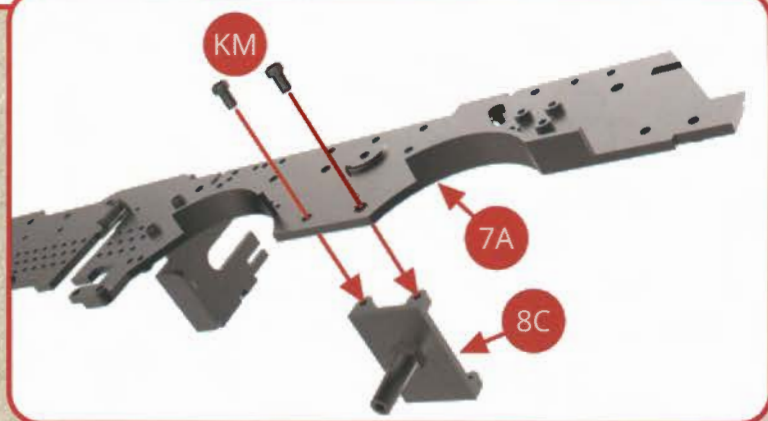
ÉTAPE 1

Présentez un des supports de boîte à fumée 8D contre la face intérieure du longeron gauche du châssis 6A+6B, par son avant (ex-partie 6A), et vissez-le avec deux vis AP.

Présentez un des supports 8E, toujours contre la face intérieure du longeron gauche du châssis 6A+6B, et par son avant (ex-partie 6A), et vissez-le avec deux vis EM.

Présentez un des supports 8B contre la face extérieure du longeron gauche du châssis 6A+6B, par son avant (ex-partie 6A) et vissez-le avec deux vis DM.

Présentez l'entretoise-support du pivot de bogie avant 8C contre la face intérieure du longeron droit du châssis 7A+7B, par son avant (ex-partie 7A), et vissez-le avec deux vis KM.

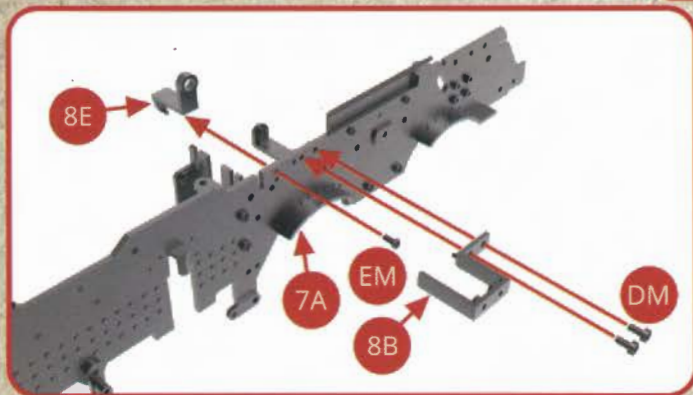
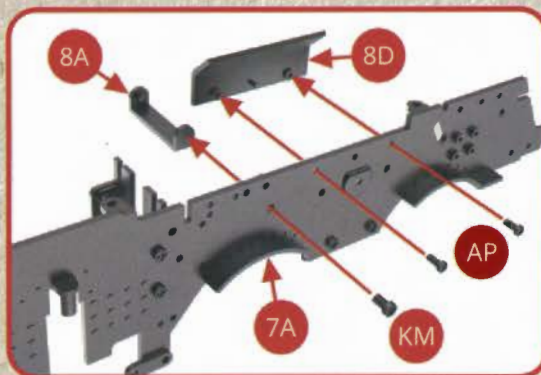


LE MONTAGE DE VOTRE 241-P

ÉTAPE 2

Présentez l'autre support de boîte à fumée 8D contre la face intérieure du longeron droit du châssis 7A+7B, par son avant (ex-partie 7A), et vissez-le avec deux vis AP.

Présentez le support 8A contre la face intérieure du longeron droit du châssis 7A+7B, par son avant (ex-partie 7A), et vissez-le avec deux vis KM.

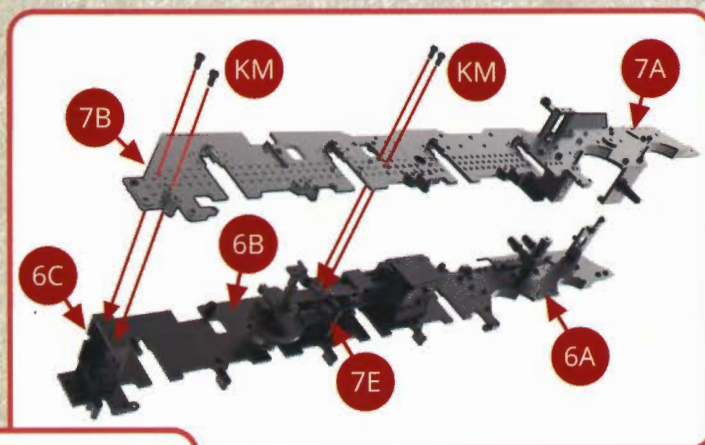


Présentez l'autre support 8E contre la face intérieure du longeron droit du châssis 7A+7B, par son avant (ex-partie 7A), et vissez-le avec deux vis EM.

Présentez l'autre support 8B contre la face extérieure du longeron droit du châssis 7A+7B, par son avant (ex-partie 7A), et vissez-le avec deux vis DM.

ÉTAPE 3

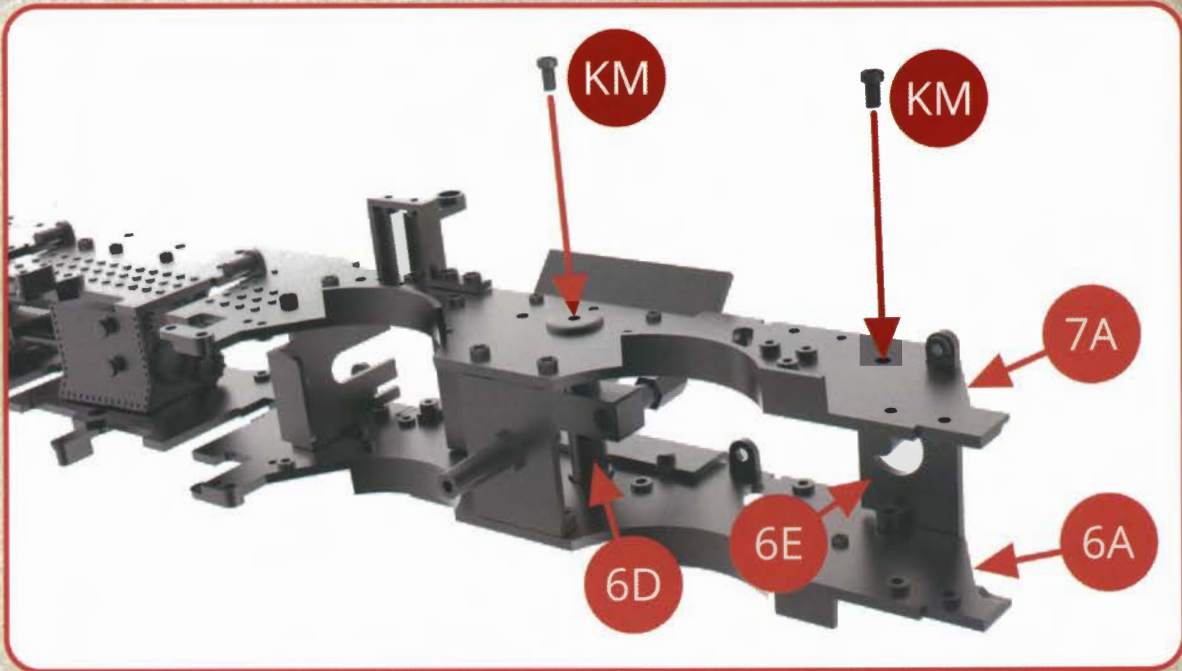
Assemblez ensemble le longeron de châssis droit 7A+7B, d'une part, et, d'autre part, le longeron de châssis gauche 6A+6B pour former enfin un châssis complet. Vissez le longeron de châssis droit 7A+7B, par son arrière (ex-partie 7B), à la traverse arrière de châssis 6C, et aussi à l'entretoise-support 7E, avec quatre vis KM pour les deux opérations.



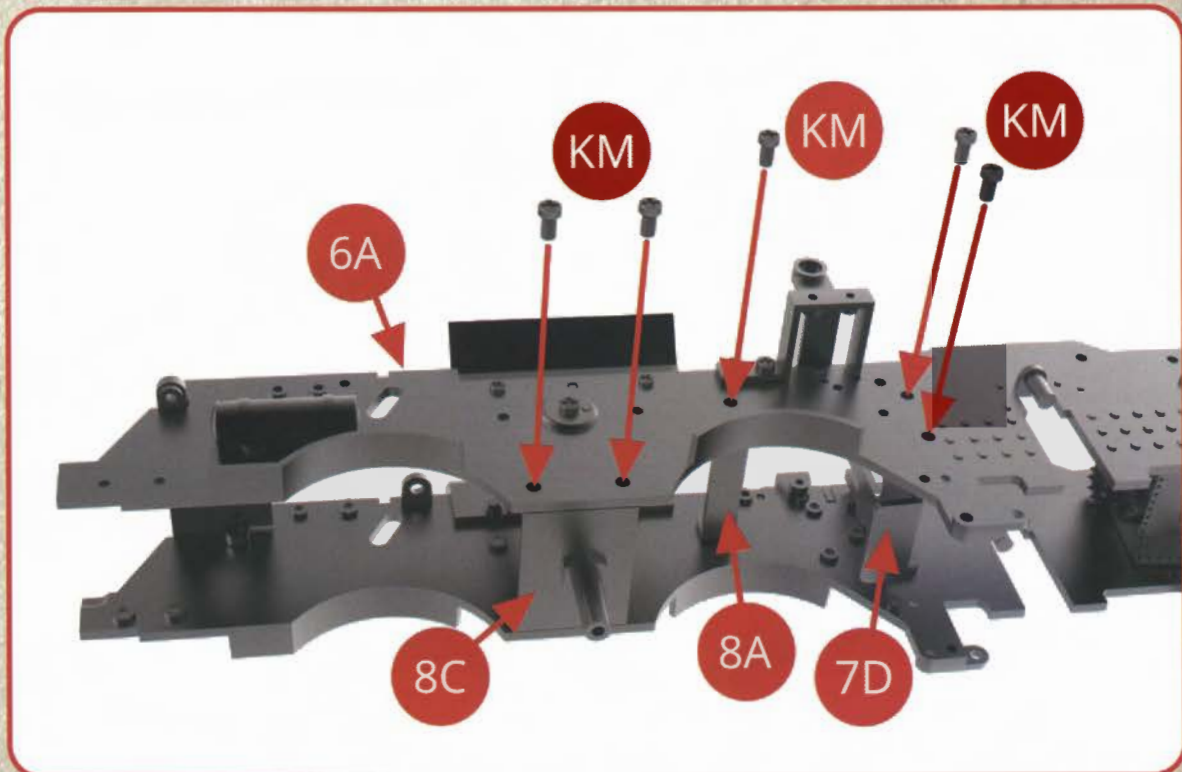
Assemblez aussi le longeron de châssis droit 7A+7B par son centre (ex-partie 7B) sur la fermeture supérieure du bloc de cylindres intérieur 5E et sur la glissière de tige de piston 5A avec, respectivement pour chaque opération, deux vis EM et KM.

ÉTAPE 4

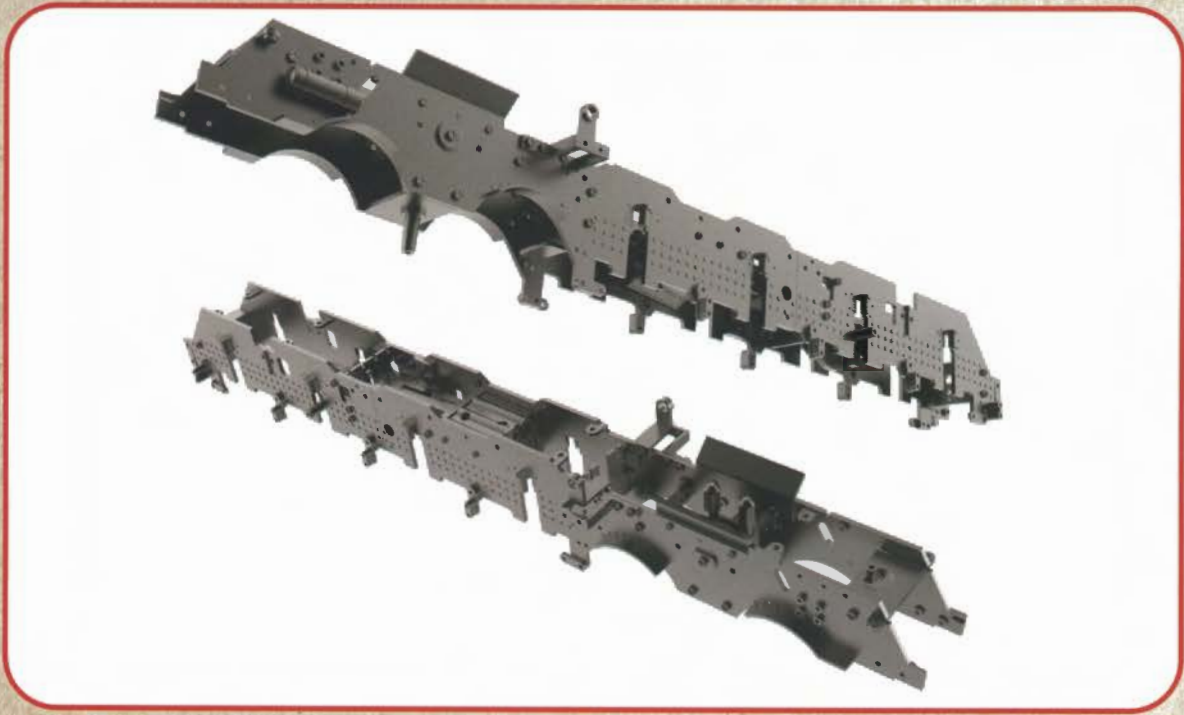
Assemblez le longeron de châssis droit 7A+7B par son avant (ex-partie 7A) à l'entretoise avant 6E et assemblez-le aussi au passage de vapeur 6D, ceci avec deux vis KM.



Assemblez le longeron de châssis gauche 6A+6B, par son avant (ex-partie 6A), au support 8A et à l'entretoise-support 7D, ceci avec 5 vis KM pour les deux opérations.



VUES DES MONTAGES TERMINÉS



VUES DES ASSEMBLAGES

