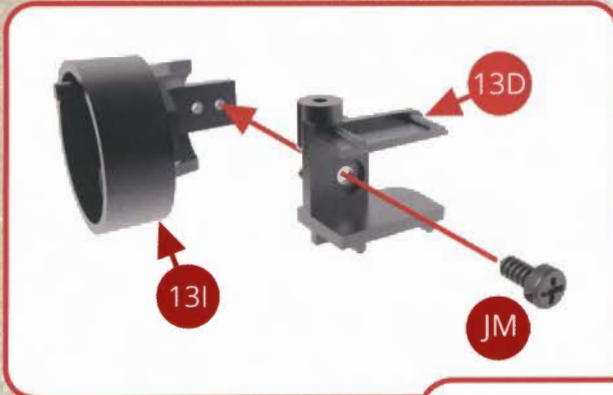
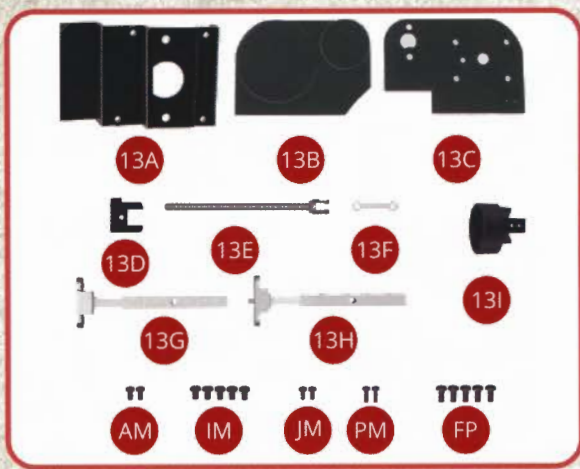


LE MONTAGE DE VOTRE 241-P

AVEC VOTRE NUMÉRO 13

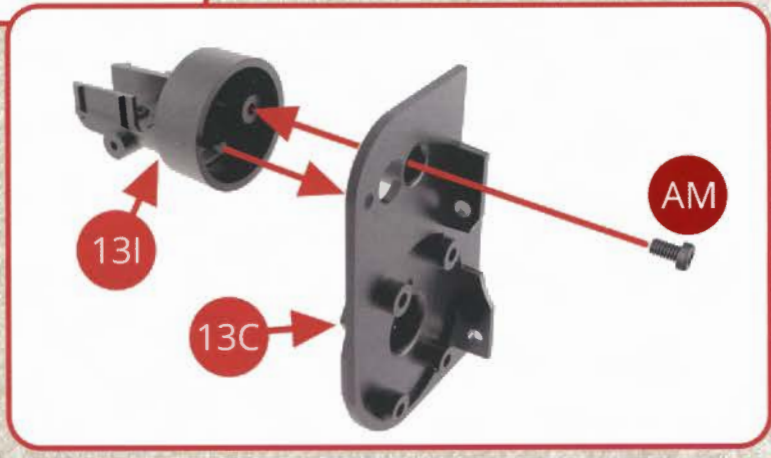
- 13A Face-support arrière du cylindre basse pression
- 13B Face avant du cylindre basse pression
- 13C Face arrière du cylindre basse pression
- 13D Support
- 13E Tige de commande de l'admission
- 13F Bielle de commande de l'admission
- 13G Glissière inférieure de tige de piston
- 13H Glissière supérieure de tige de piston (avec téton de positionnement)
- 13I Guide de sortie
- AM Vis de 1,7 x 3 mm (x2)
- IM Vis de 2 x 3 mm (x5)
- JM Vis de 1,4 x 3 mm (x2)
- PM Vis de 4 x 4,2 mm (x2)
- FP Vis de 2x4 mm (x5)



Assemblez le guide de sortie 13I et la face arrière du cylindre basse pression 13C avec une vis JM.

ÉTAPE 1

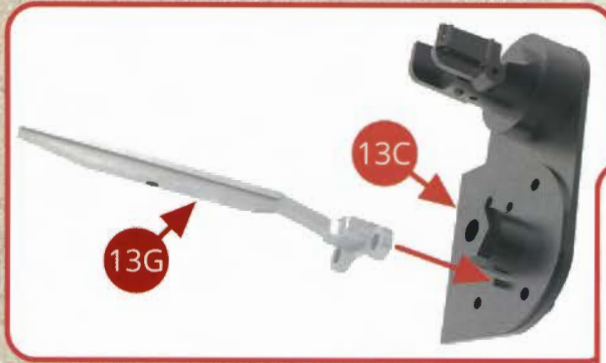
Les opérations de montage du cylindre droit N°13 sont identiques à celles du cylindre gauche N°11. Présentez le support 13D contre le guide de sortie 13I et assemblez-les avec une vis JM.



LE MONTAGE DE VOTRE 241-P

ÉTAPE 2

Présentez la glissière inférieure de tige de piston 13G contre la face arrière du cylindre basse pression 13C et la positionner sur le téton de positionnement. Assemblez la glissière inférieure avec deux vis FP.

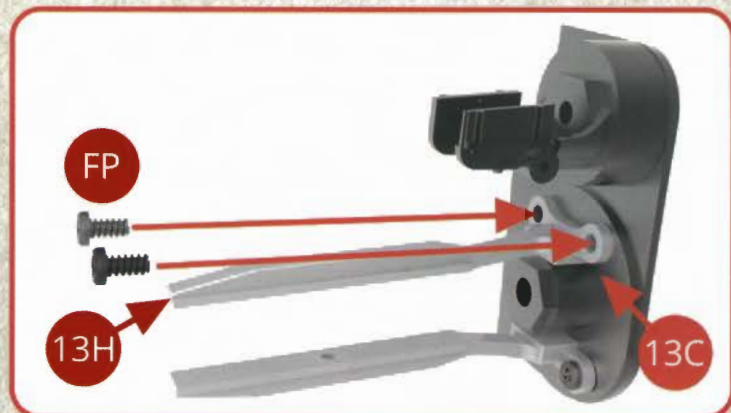


ÉTAPE 3

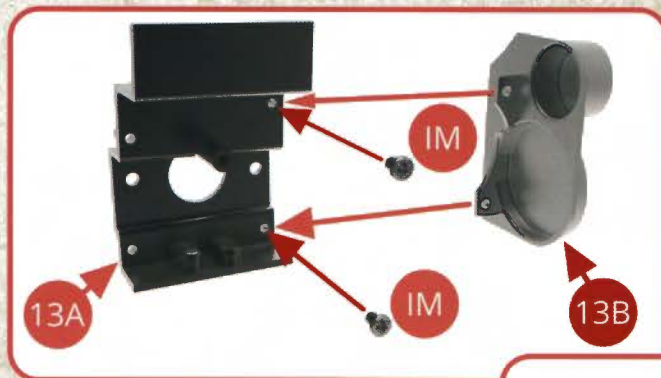


Présentez la glissière supérieure de tige de piston 13H contre la face arrière du cylindre basse pression 13C et la positionner avec son propre téton de positionnement.

Assemblez la glissière supérieure avec deux vis FP.

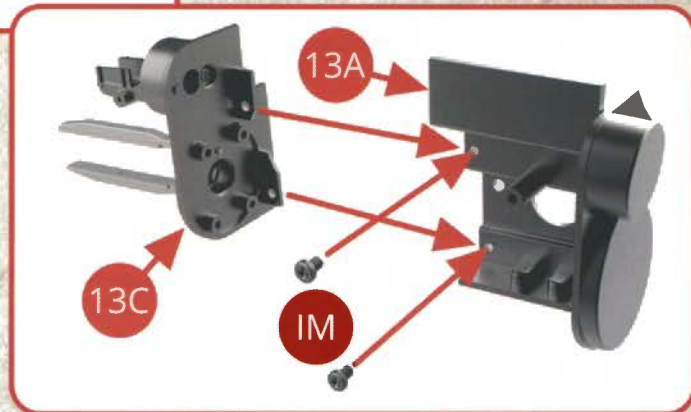


ÉTAPE 4



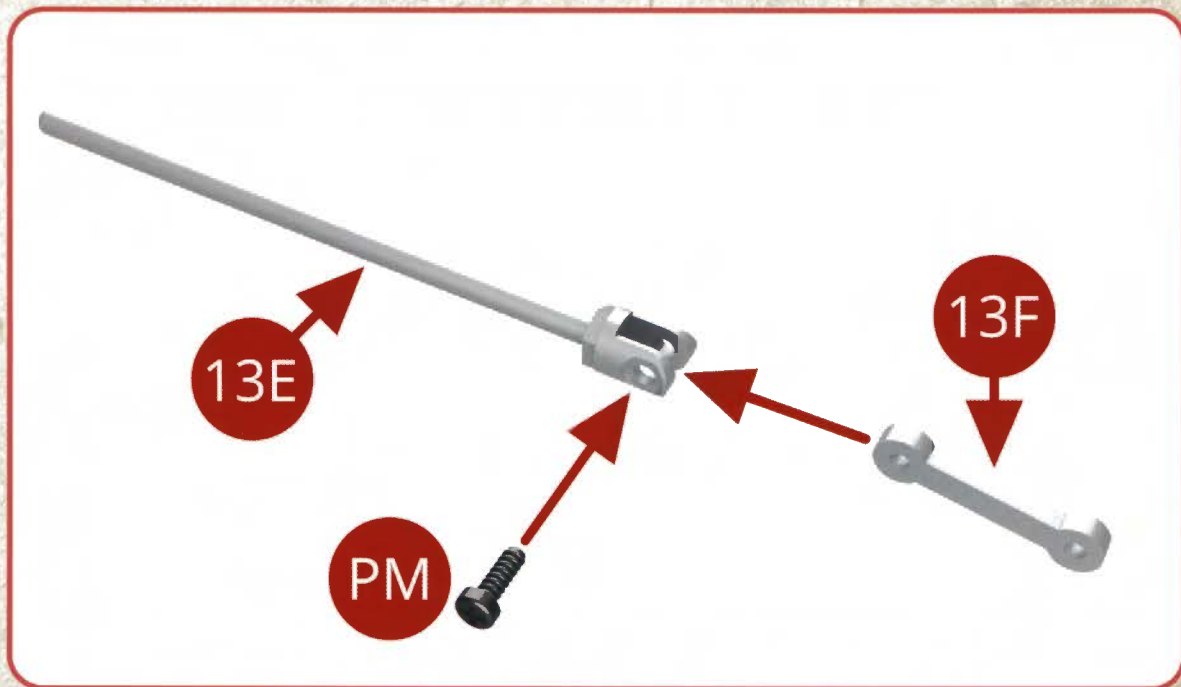
Présentez la face avant du cylindre basse pression 13B contre la face arrière 13A et assemblez-les avec deux vis IM.

Présentez la face arrière du cylindre basse pression 13C contre la face arrière 13A et assemblez-les avec deux vis IM.

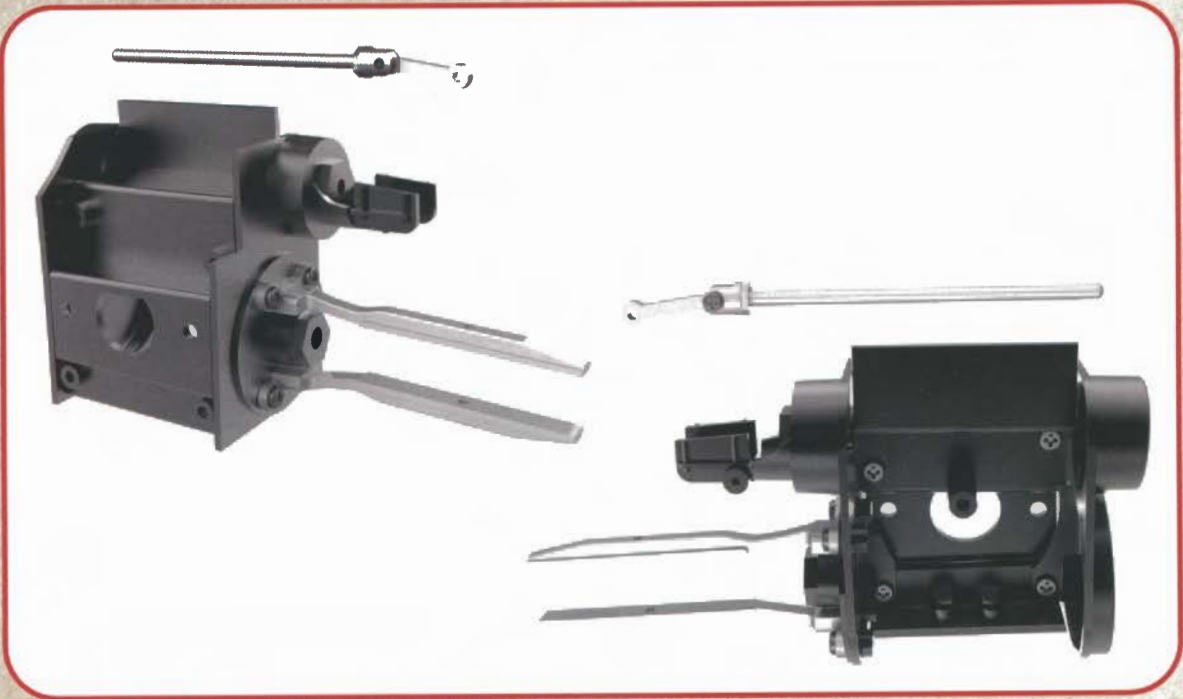


ÉTAPE 5

Assemblez la tige de commande d'admission 13E et sa biellette de commande d'admission 13F avec une vis PM formant axe de rotation.



VUES DES MONTAGES TERMINÉS



VUES DES ASSEMBLAGES

