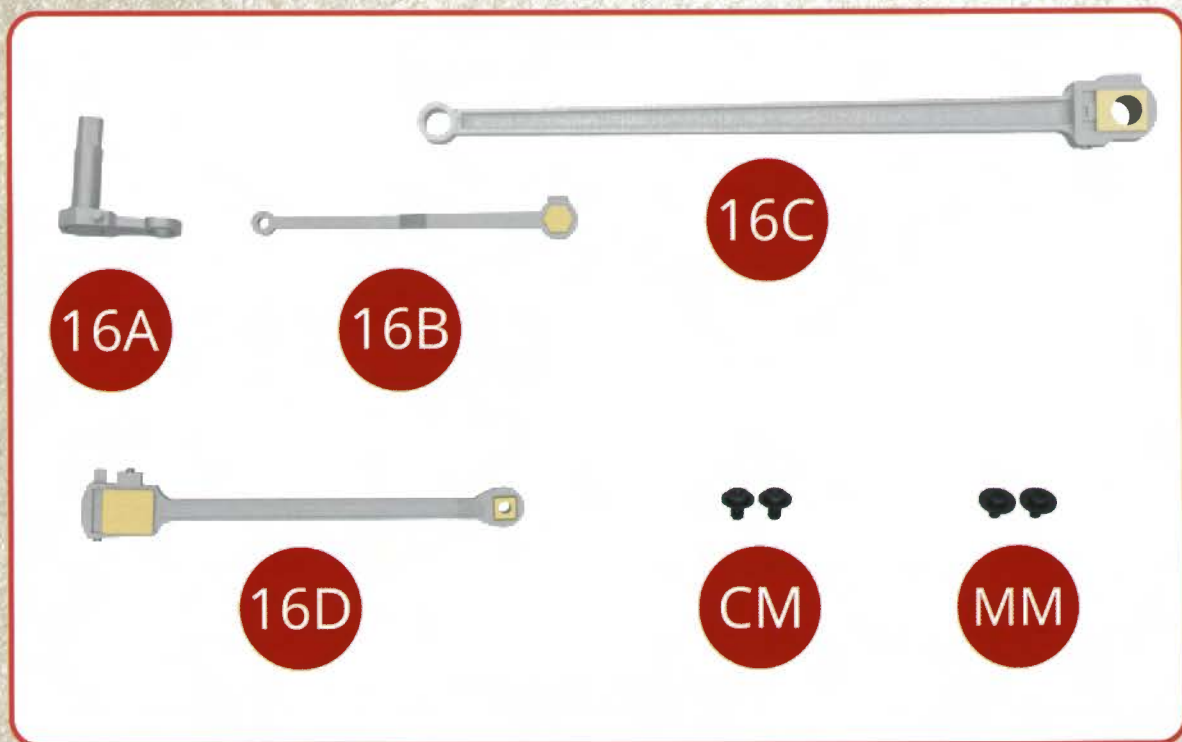


# LE MONTAGE DE VOTRE 241-P

## AVEC VOTRE NUMÉRO 16

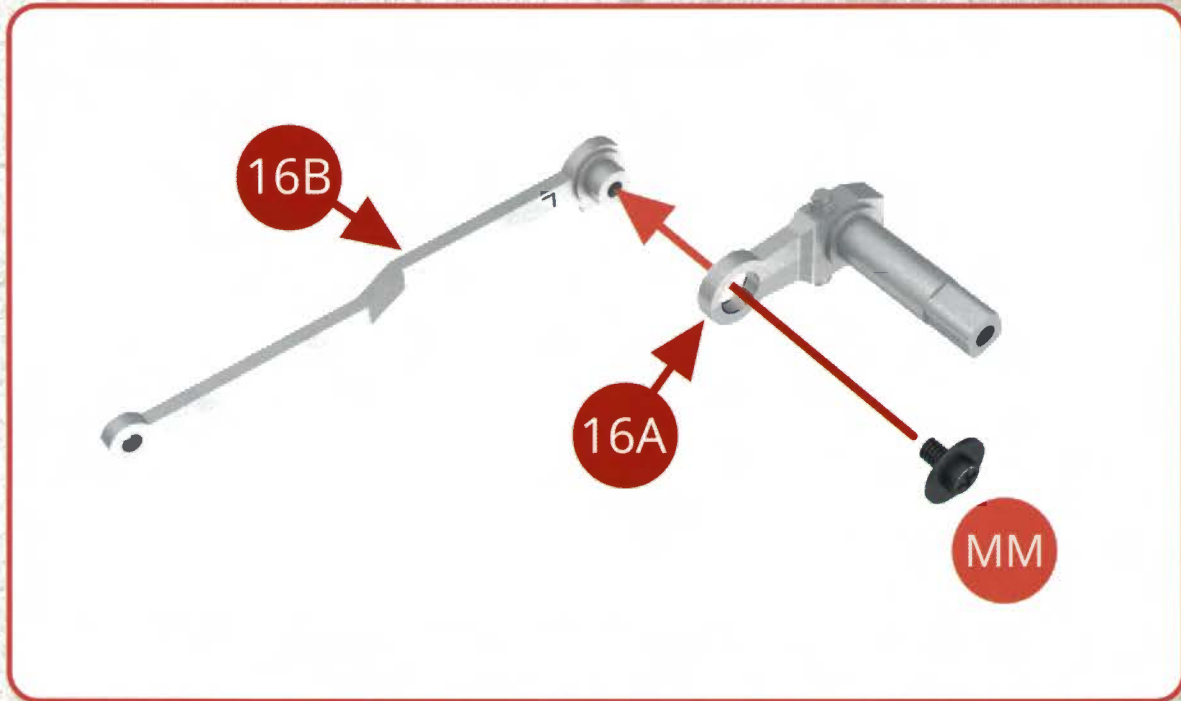
- 16A Excentrique et son arbre
- 16B Bielle avant
- 16C Bielle centrale
- 16D Bielle arrière
- CM Vis de 2x3x4 mm (x2)
- MM Vis de 1,7x3x5,5 mm (x2)





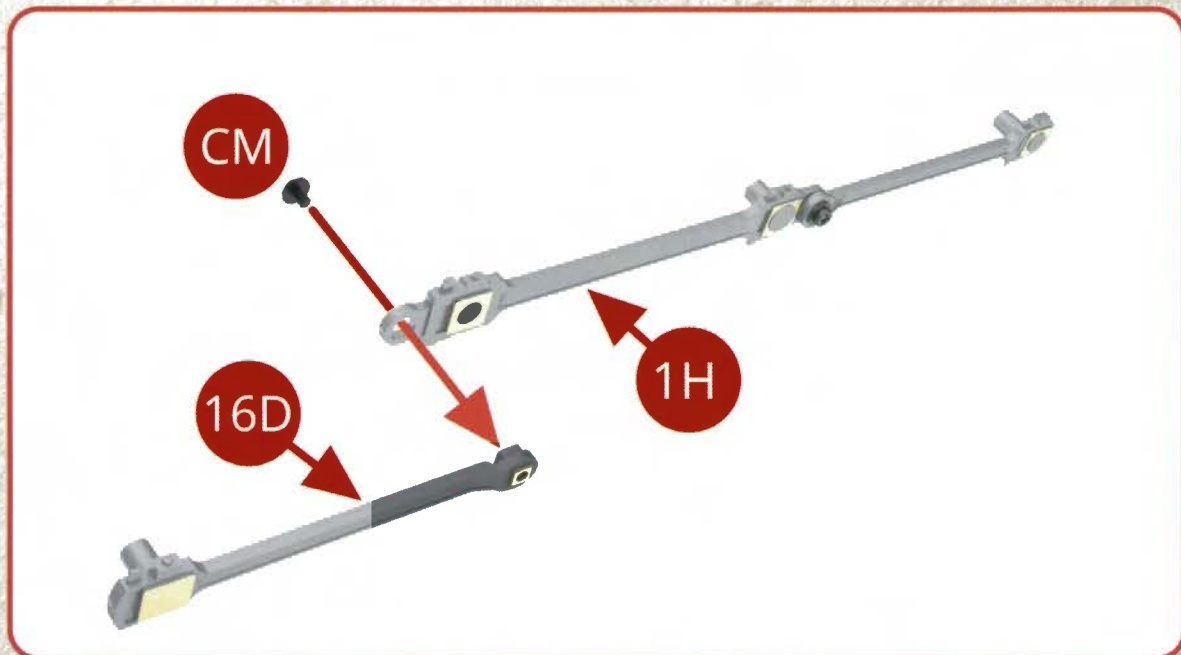
## ÉTAPE 1

Présentez l'excentrique et son arbre 16A contre la face arrière de la biellette de commande d'excentrique 16B et assemblez-le avec une vis MM.



## ÉTAPE 2

Présentez la biellette avant 16D sur la biellette centrale 16C et assemblez-les avec une vis CM.



VUES DES MONTAGES TERMINÉS



VUES DES ASSEMBLAGES

