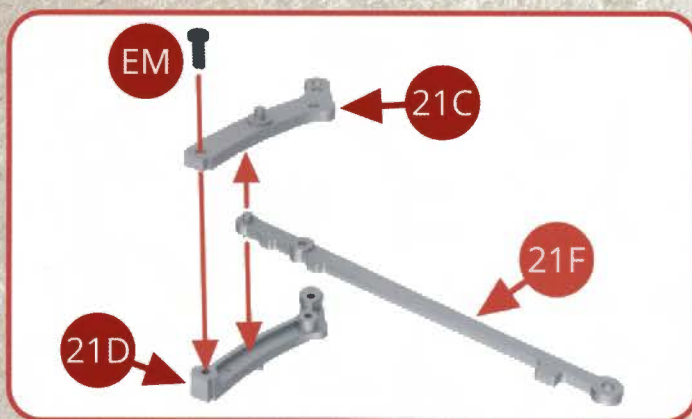
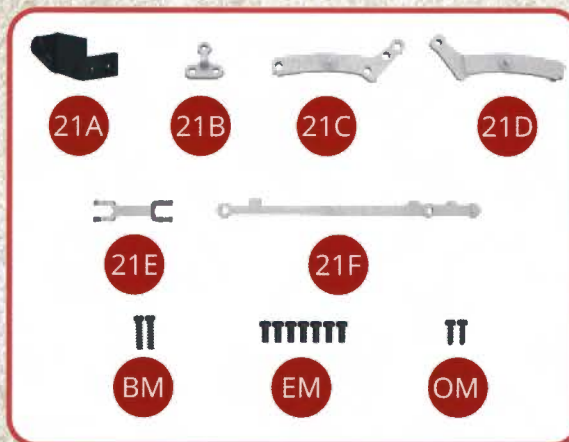


LE MONTAGE DE VOTRE 241-P

AVEC VOTRE NUMÉRO 21

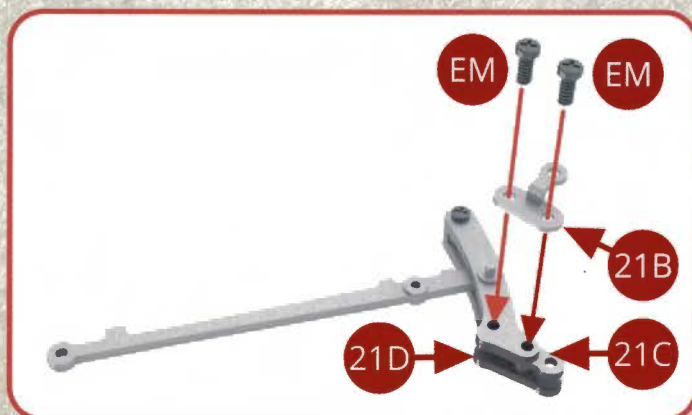
- 21A** Support principal de distribution
- 21B** Prise de mouvement de la coulisse de distribution
- 21C** Face avant de la coulisse de distribution
- 21D** Face arrière de la coulisse de distribution
- 21E** Bielle de liaison de la coulisse
- 21F** Bielle de commande de relevage
- BM** M Vis de 1,7 x 7 mm (x2)
- EM** M Vis de 1,7 x 4 mm (x7)
- OM** M Vis de 1,4 x 5 mm (x2)



Assemblez la prise de mouvement de la coulisse de distribution 21B à la base de la coulisse et assemblez avec deux vis EM tout en veillant à ne pas bloquer les mouvements.

ÉTAPE 1

Placez la tête de la bielle de commande de relevage 21F dans les rainures intérieures des deux faces de la coulisse de distribution, assemblez avec des vis EM en veillant à ce que les mouvements de glissement dans les rainures ne soient pas bloqués.

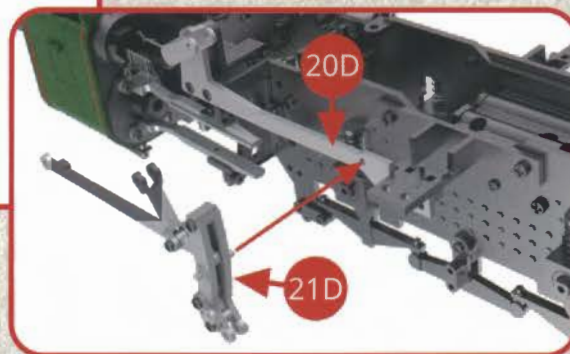


LE MONTAGE DE VOTRE 241-P

ÉTAPE 2



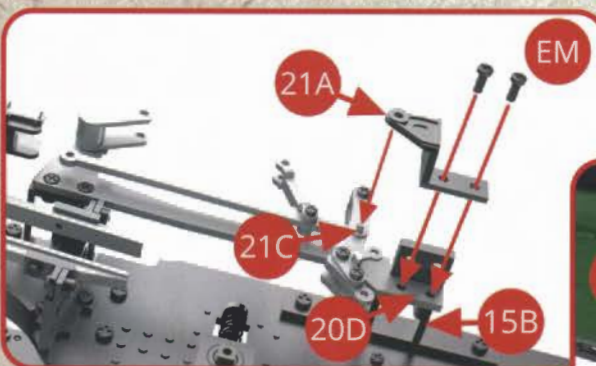
Présentez la biellette de liaison de la coulisse 21E sur la bielle de commande de relevage. Assemblez avec des vis OM.



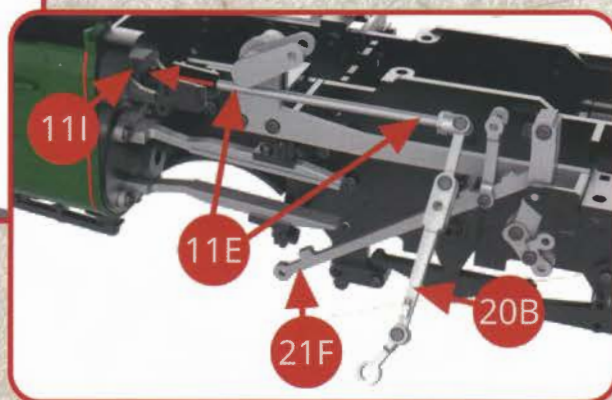
Présentez l'ensemble obtenu par sa face arrière 21D dont on engage le téton dans l'orifice du support de distribution 20D.

ÉTAPE 3

Présentez le support principal de distribution 21A sur le dessus du support 20D et insérez entre les deux pièces la coulisse de distribution 21C+21D. Assemblez le tout avec deux vis EM sur le support 15B déjà présent sur le longeron gauche du châssis, tout en vérifiant que la coulisse puisse librement osciller.

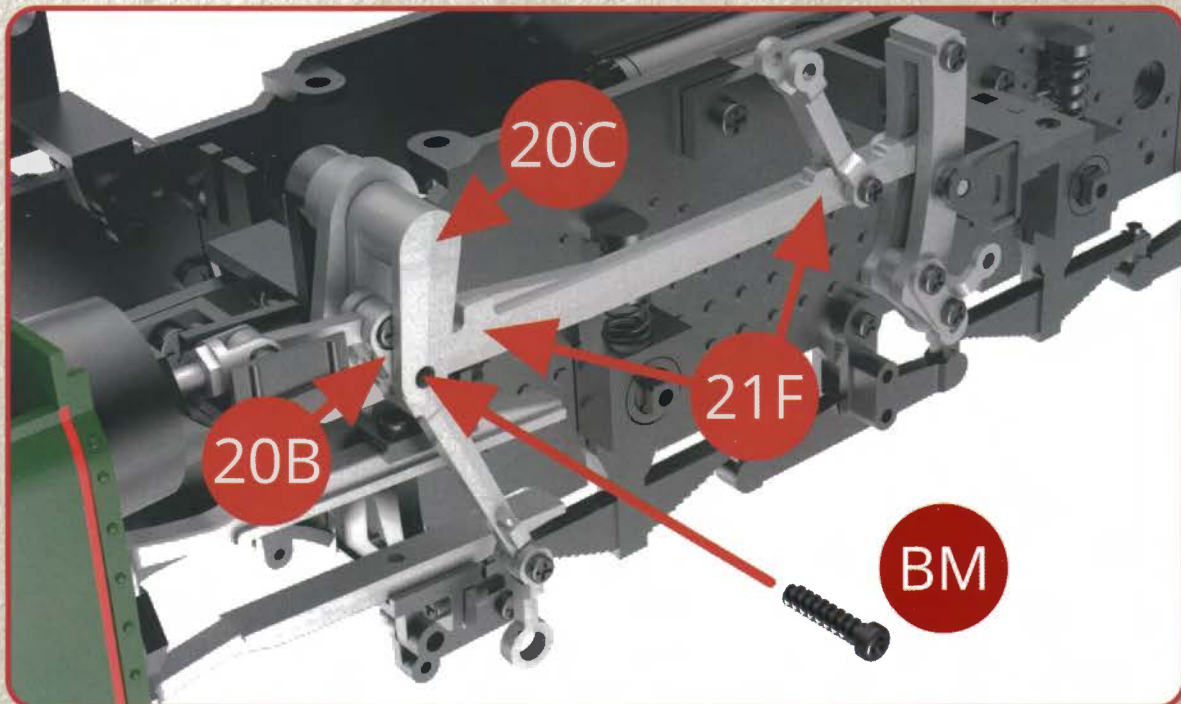
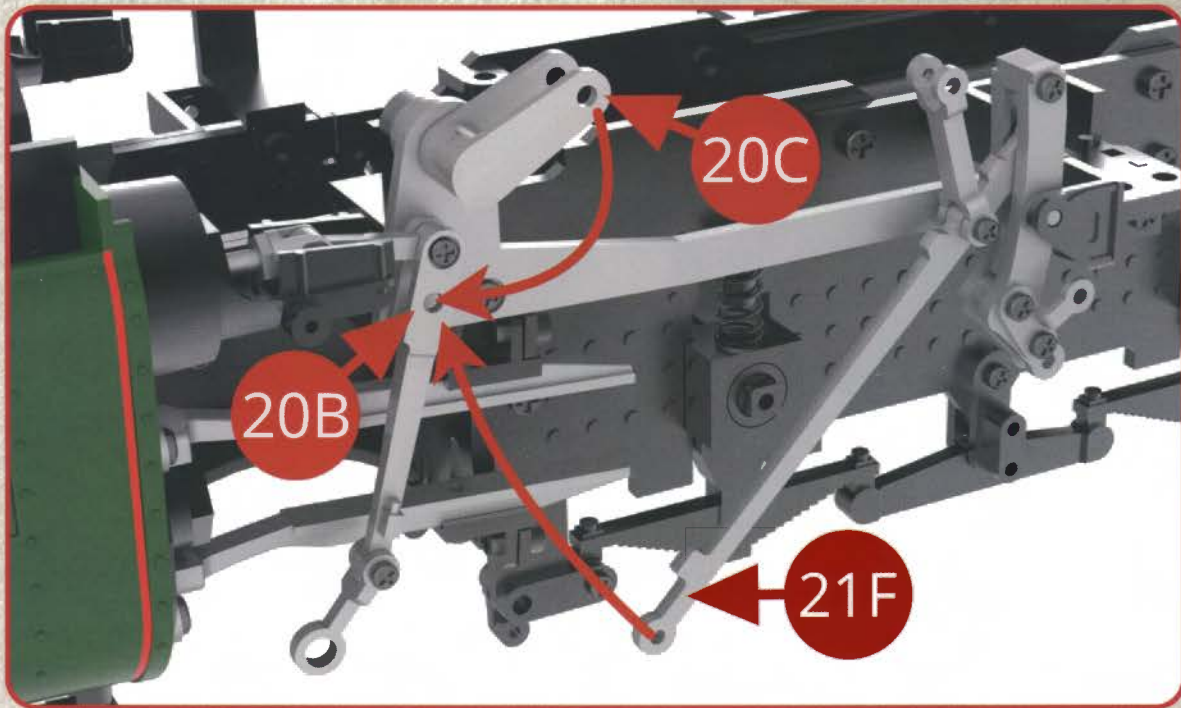


Présentez et faites entrer la tige de commande de l'admission 11E dans l'orifice arrière de la glissière de soupape 11I du bloc-cylindres basse pression.

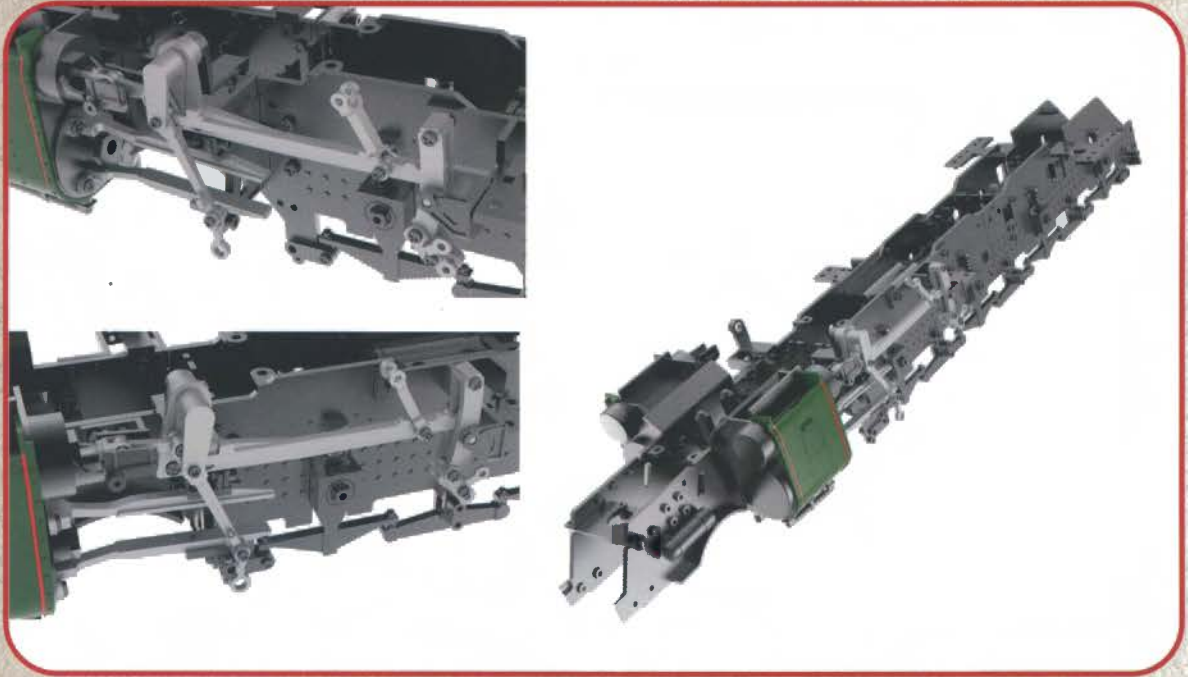


ÉTAPE 4

Reprenez les pièces 20A (biellette de commande), 20B (arbre de relevage de distribution), 20C (fourche de relevage de distribution). Mettez en alignement l'extrémité libre de la fourche de commande de relevage 21F et l'arbre de relevage de distribution 20B. Assemblez le tout avec des vis BM comme montré sur l'illustration. Assurez-vous du libre mouvement de ces pièces mobiles.



VUES DES MONTAGES TERMINÉS



VUES DES ASSEMBLAGES

