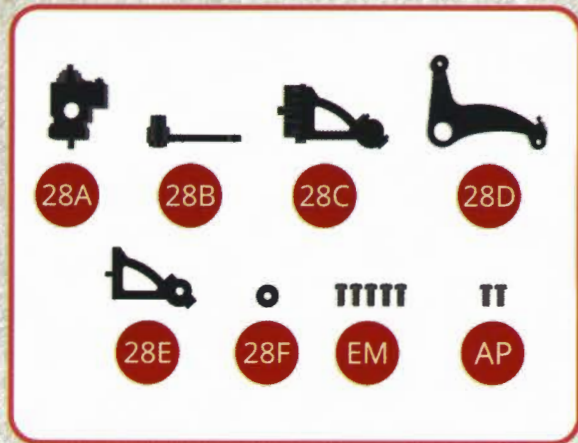


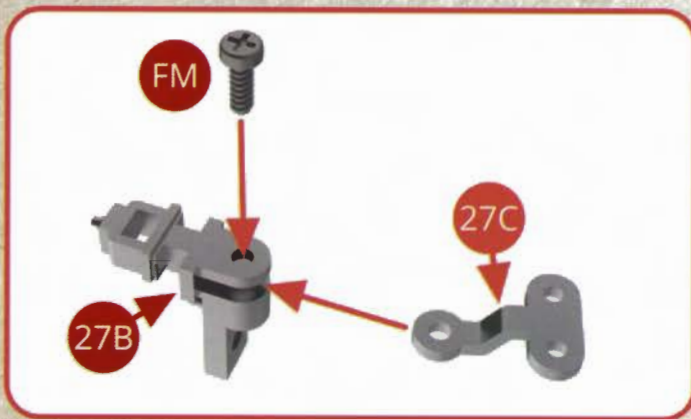
LE MONTAGE DE VOTRE 241-P

AVEC VOTRE NUMÉRO 28

- 28A Graisseur
- 28B Levier de commande du graisseur
- 28C Support de l'axe transversal du relevage de la distribution
- 28D Renvoi d'angle du relevage de la distribution
- 28E Flasque du support de l'axe transversal 28C
- 28F Rondelle
- EM M1 Vis de 7x4mm (x5)
- AP M1 Vis de 4x4mm (x2)



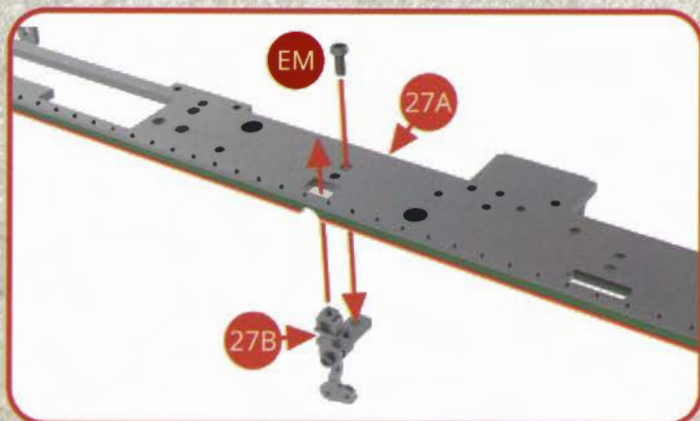
Ces pièces seront utilisées pour le montage de l'étape 29.



ÉTAPE 1

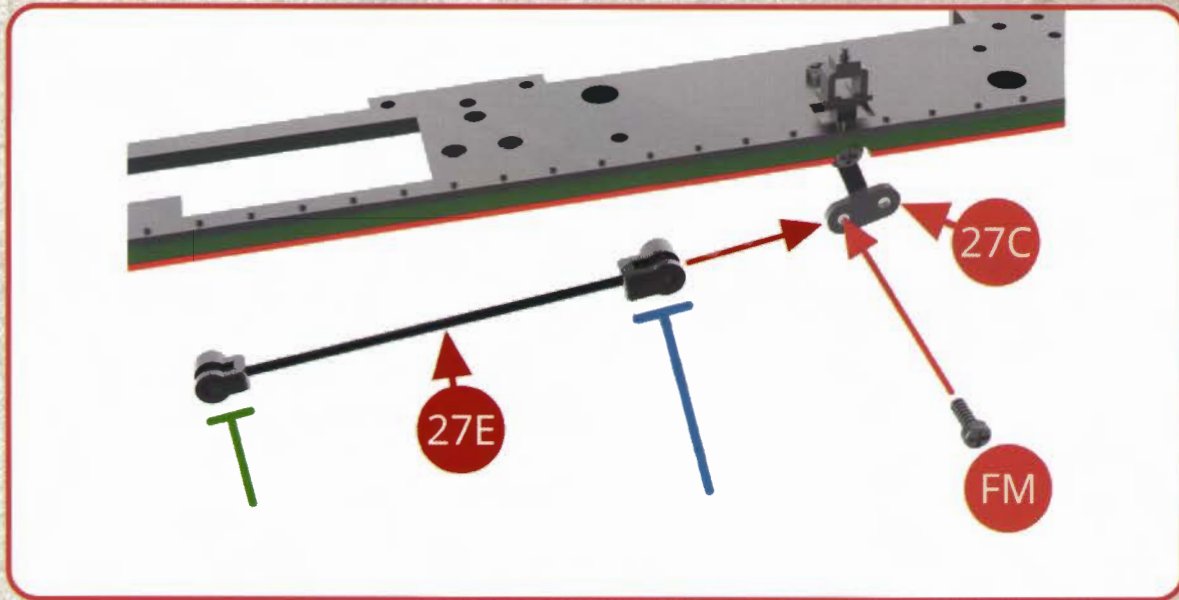
Assemblez la pièce 27C dans le support 27B au moyen d'une vis FM.

Assemblez le support 27B sous le platelage du tablier gauche en utilisant une vis EM.

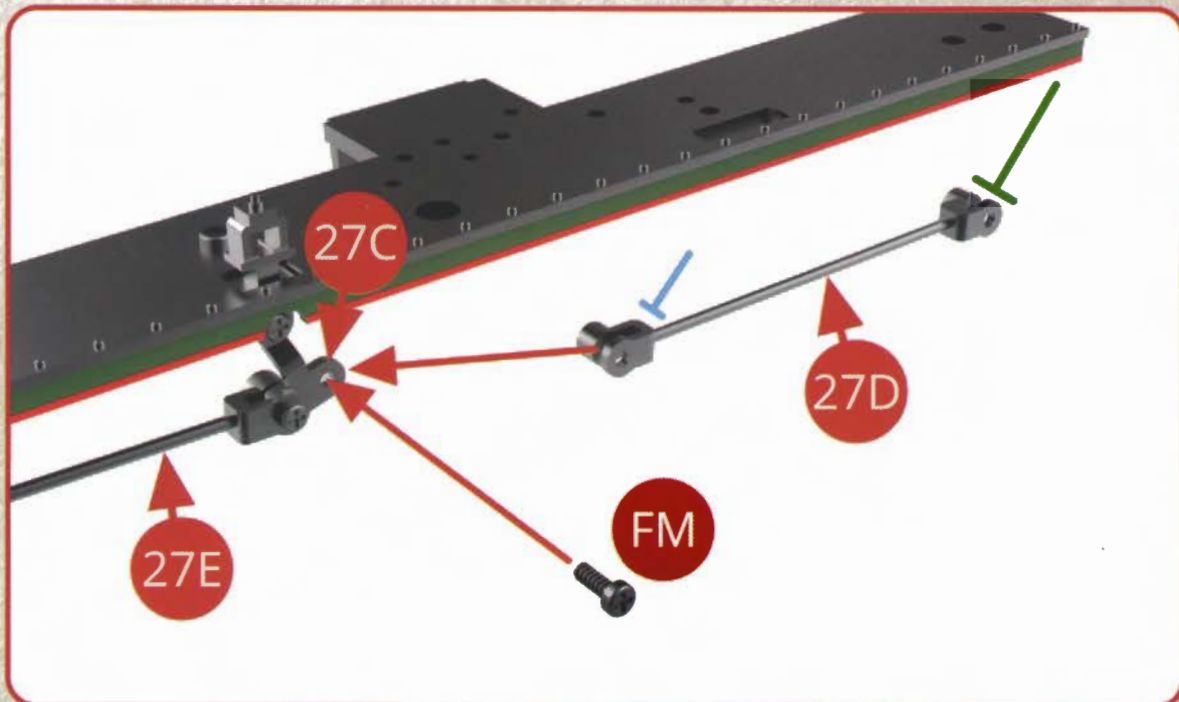


**ÉTAPE 2**

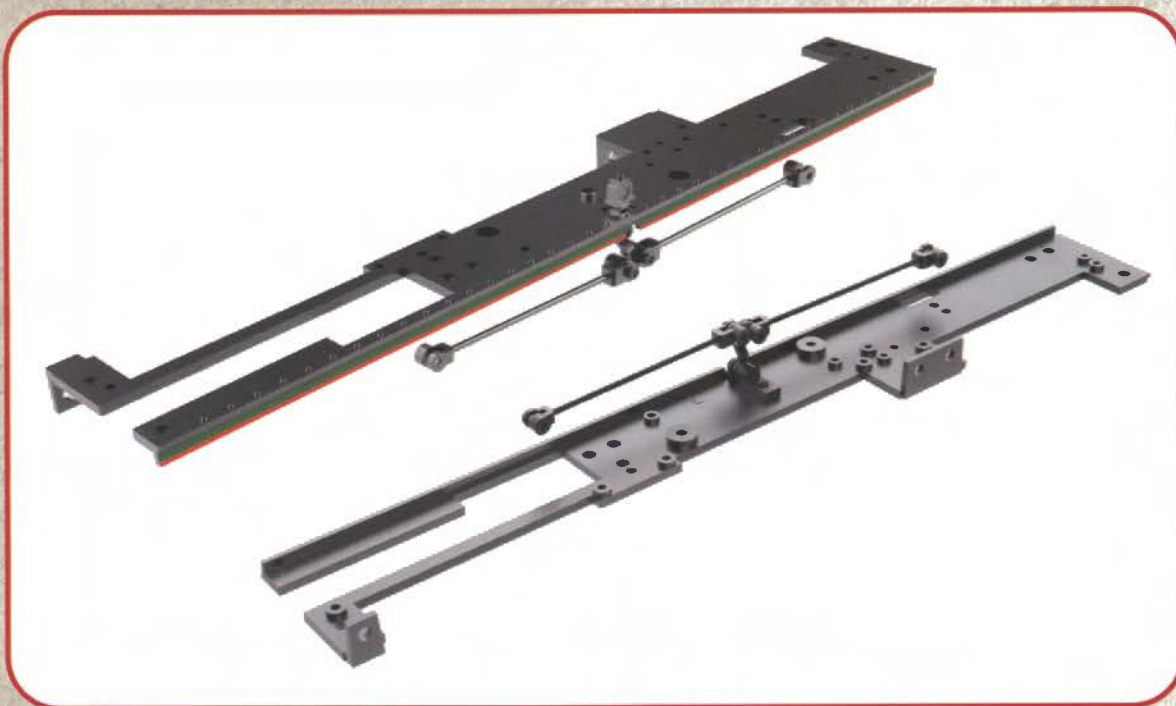
Repérez bien la fourchette longue de la tige de renvoi de mouvement 27E (ici désignée par un repère bleu sur le dessin) et assemblez la tige à la pièce 27B au moyen d'une vis FM.



Repérez sur la tige de renvoi 27D sa fourchette courte et étroite (elle aussi désignée par un repère bleu) et fixez-la, elle aussi, sur la pièce 27C au moyen d'une vis FM.



VUES DES MONTAGES TERMINÉS



VUES DES ASSEMBLAGES

