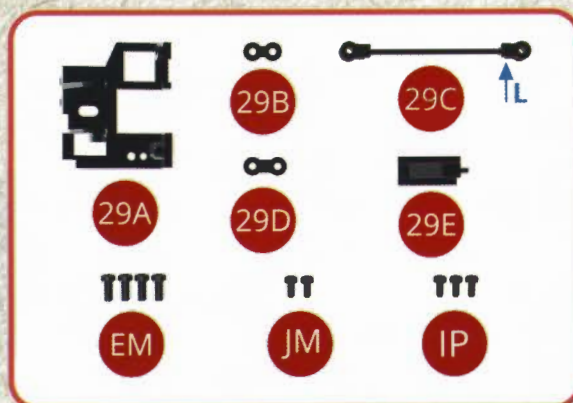


LE MONTAGE DE VOTRE 241-P

AVEC VOTRE NUMÉRO 29

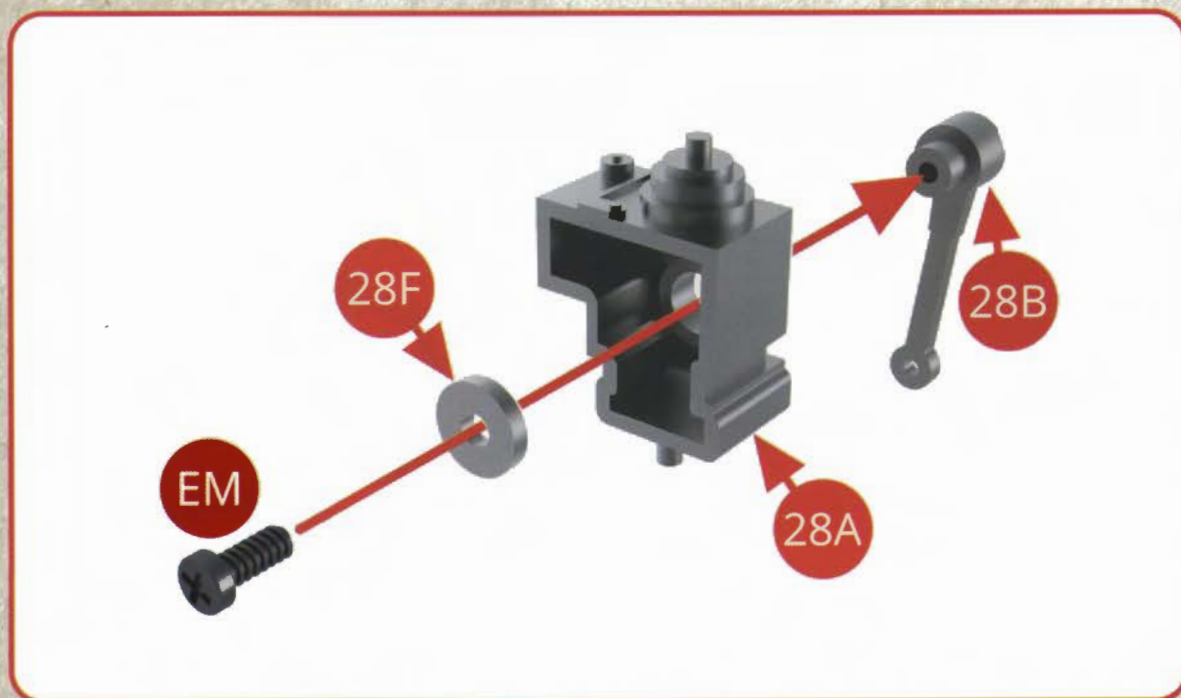
- 29A** Support de rehausse de tablier
- 29B** Biellette
- 29C** Tirant
- 29D** Biellette
- 29E** Marchepied
- EM** Vis M17x4mm (x4)
- JM** Vis M1 4x3mm (x2)
- IP** Vis M1 4x3 mm (x3)

Ces pièces seront utilisées pour le montage de l'étape 30.



ÉTAPE 1

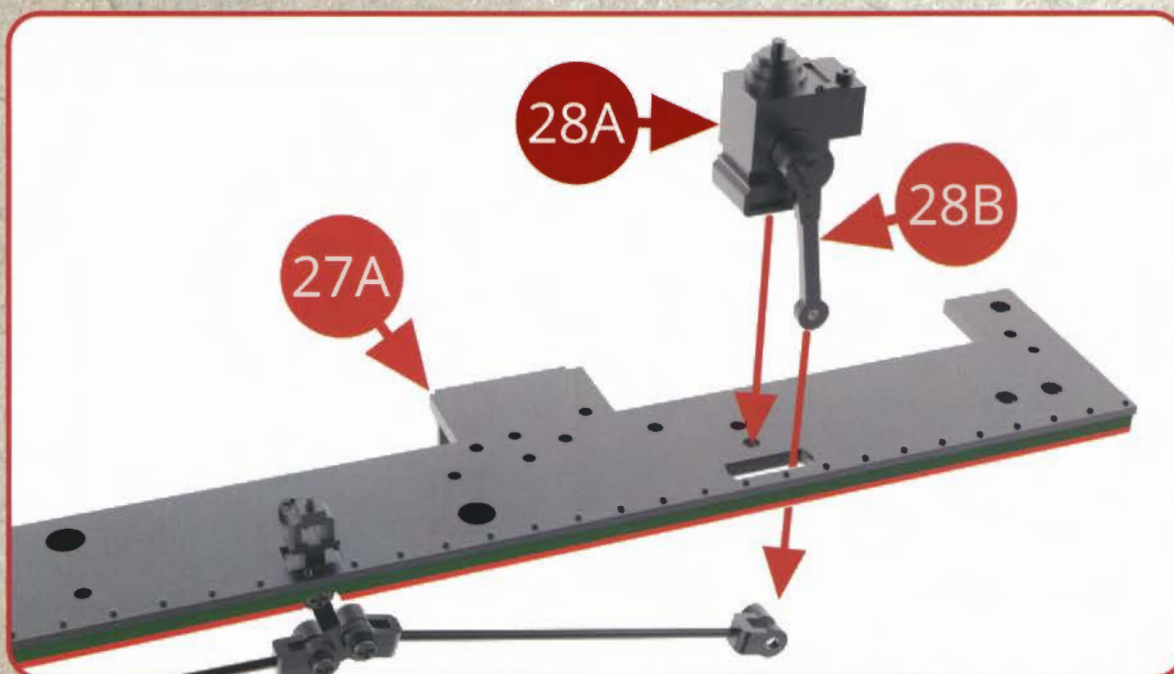
Assemblez le levier de commande 28B au graisseur 28A avec une vis EM et la rondelle 28F. Veillez à ménager une possibilité de mouvement du levier sans point dur.



LE MONTAGE DE VOTRE 241-P

ÉTAPE 2

Positionnez le graisseur 28A et son levier 28B sur l'élément de tablier 27A. Glissez le levier de commande dans sa fente.



Assemblez par le dessous avec une vis AP. Voir les vues par le dessus et le dessous.

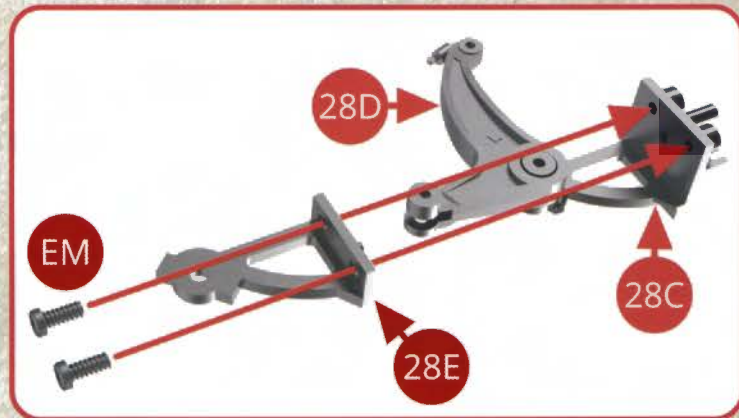


ÉTAPE 3



Positionnez le renvoi d'angle du relevage de la distribution 28D sur son support 28C.

Fixez ensuite le flasque 28E sur le support 28C avec deux vis EM.



ÉTAPE 4

Vue d'ensemble du support du renvoi d'angle de l'arbre de relevage de la distribution (pièces 28C, 28D et 28E) et assemblage avec une vis EM non bloquée à fond.



VUES DES MONTAGES TERMINÉS



VUES DES ASSEMBLAGES

