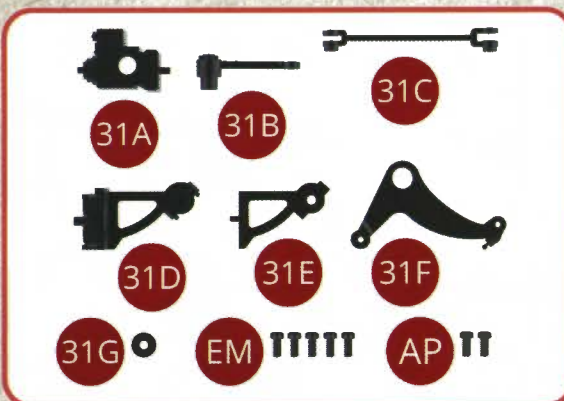


# LE MONTAGE DE VOTRE 241-P

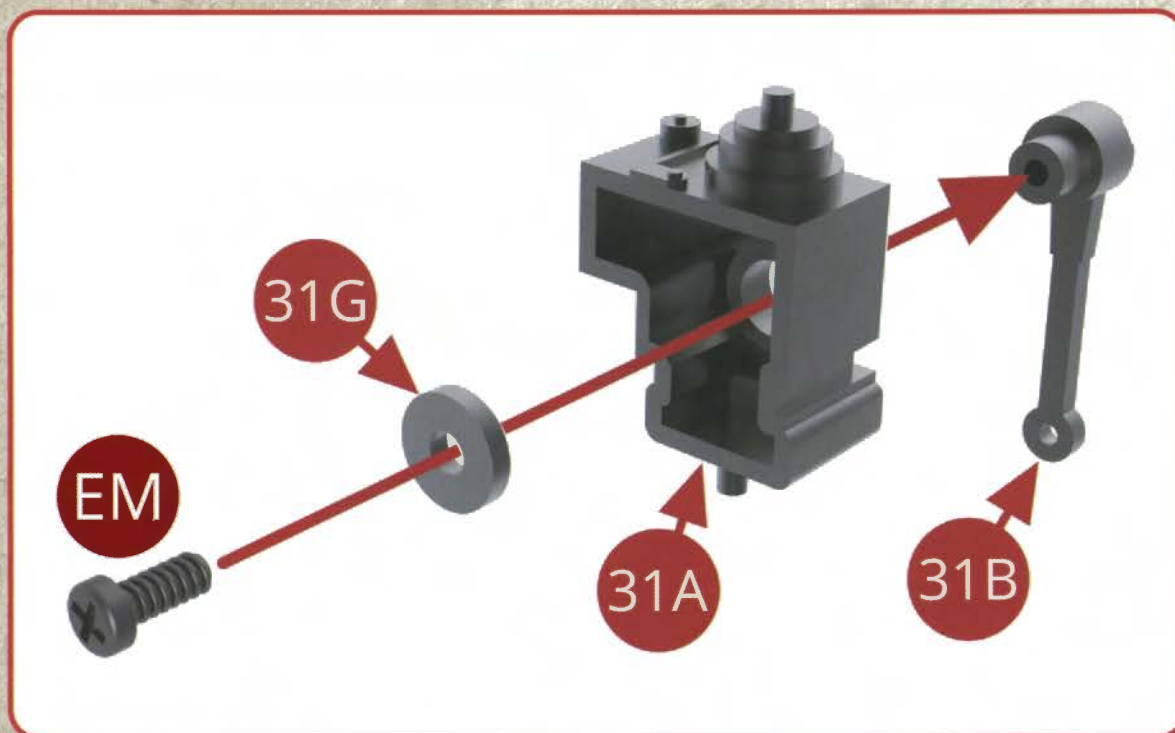
## AVEC VOTRE NUMÉRO 31

- 31A** Graisseur
- 31B** Levier de commande du graisseur
- 31C** Tirant
- 31D** Support de l'arbre transversal de relevage
- 31E** Flasque du support de l'arbre transversal
- 31F** Renvoi d'angle du support de l'arbre transversal
- 31G** Rondelle de l'axe de commande du graisseur
- EM** Vis M1 7x4mm (x5)
- AP** Vis M1 7x4 mm (x2)



### ÉTAPE 1

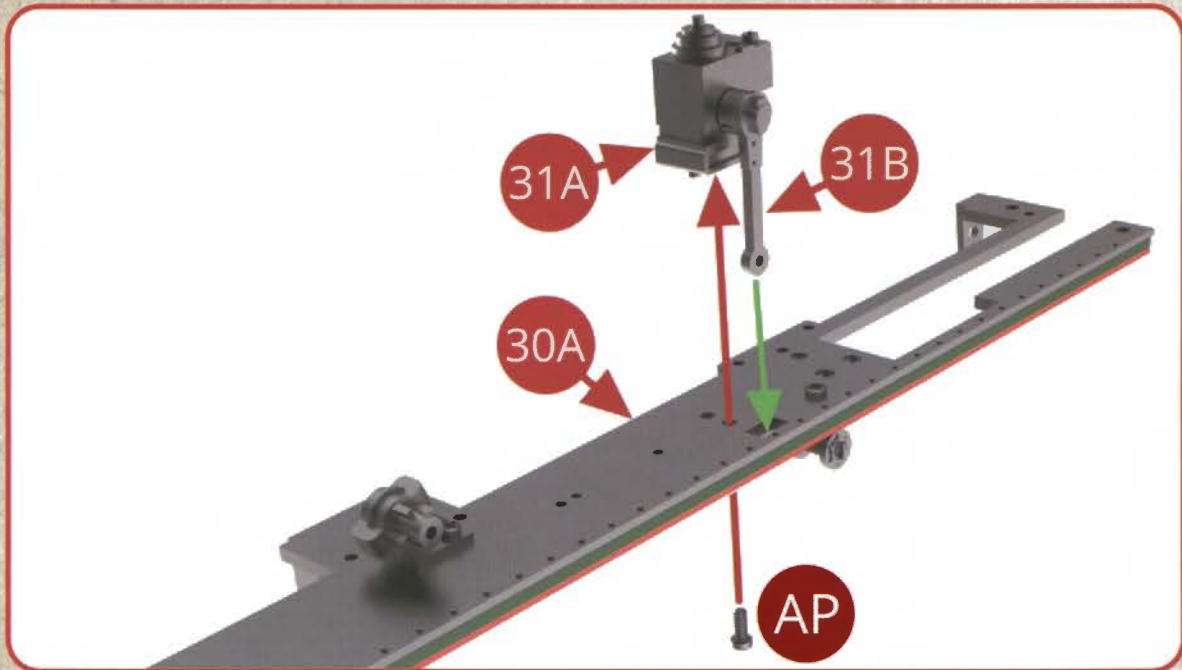
Assemblez le levier de commande du graisseur 31B sur le graisseur 31A avec une vis EM et la rondelle 31G.



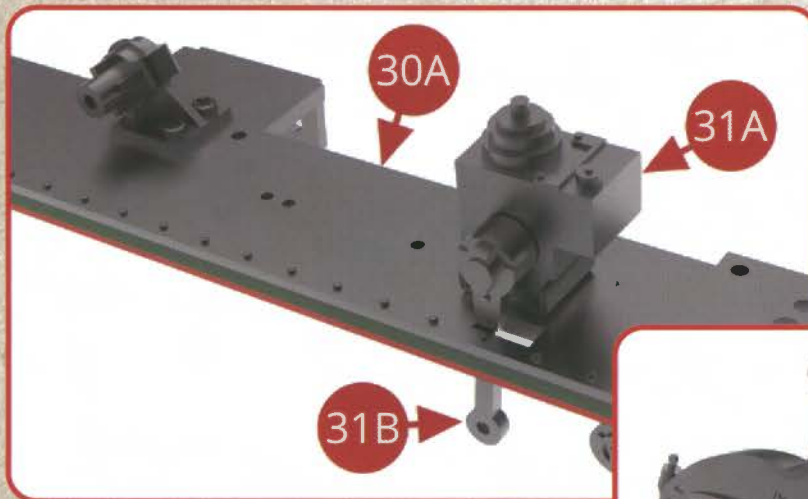
## LE MONTAGE DE VOTRE 241-P

### ÉTAPE 2

Positionnez le graisseur 31B sur le tablier droit 30A en prenant soin d'insérer son levier 31B dans la fente du tablier (flèche verte) et fixez le tout avec une vis AP.



### ÉTAPE 3

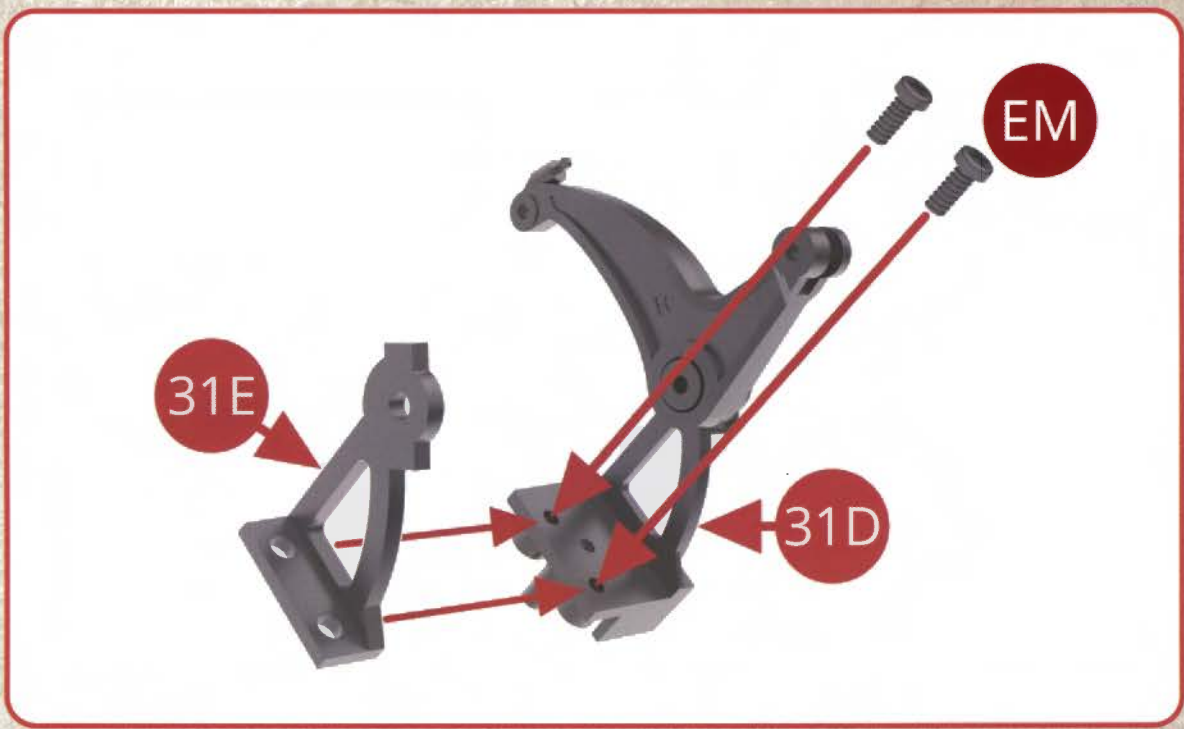


Vue du graisseur 31A et de son levier 31B installés sur le tablier droit 30A, et du support de l'arbre transversal de relevage et montage du renvoi d'angle 31F.

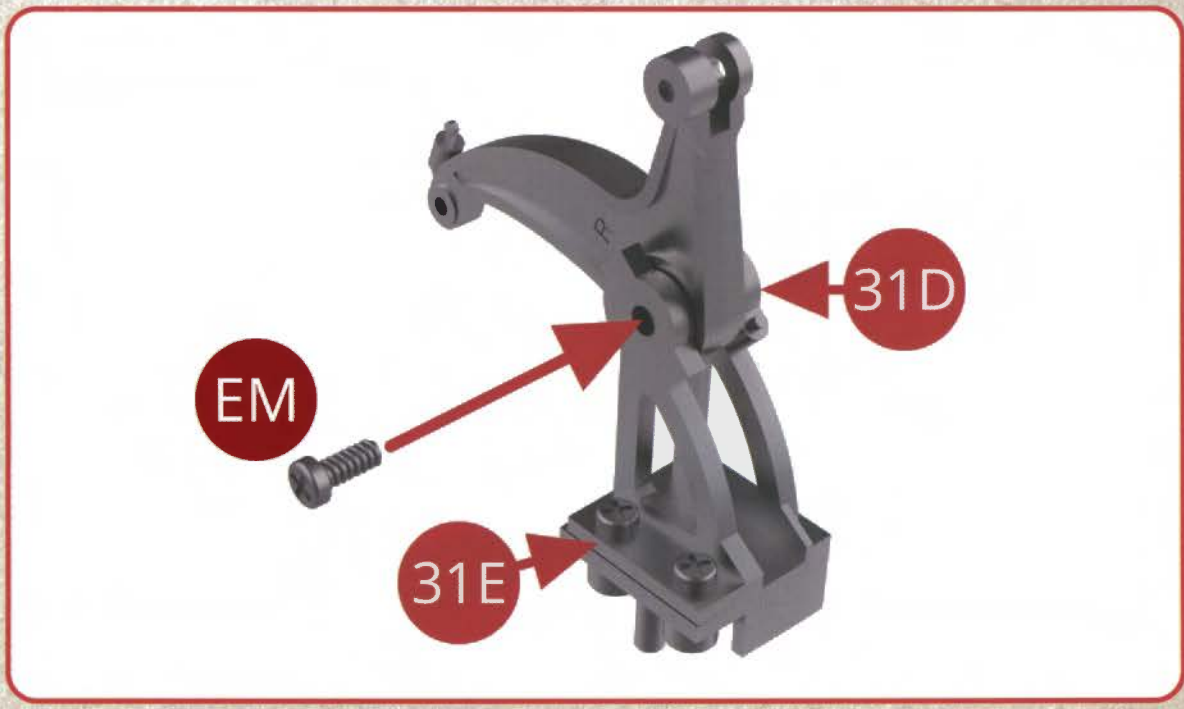


### ÉTAPE 4

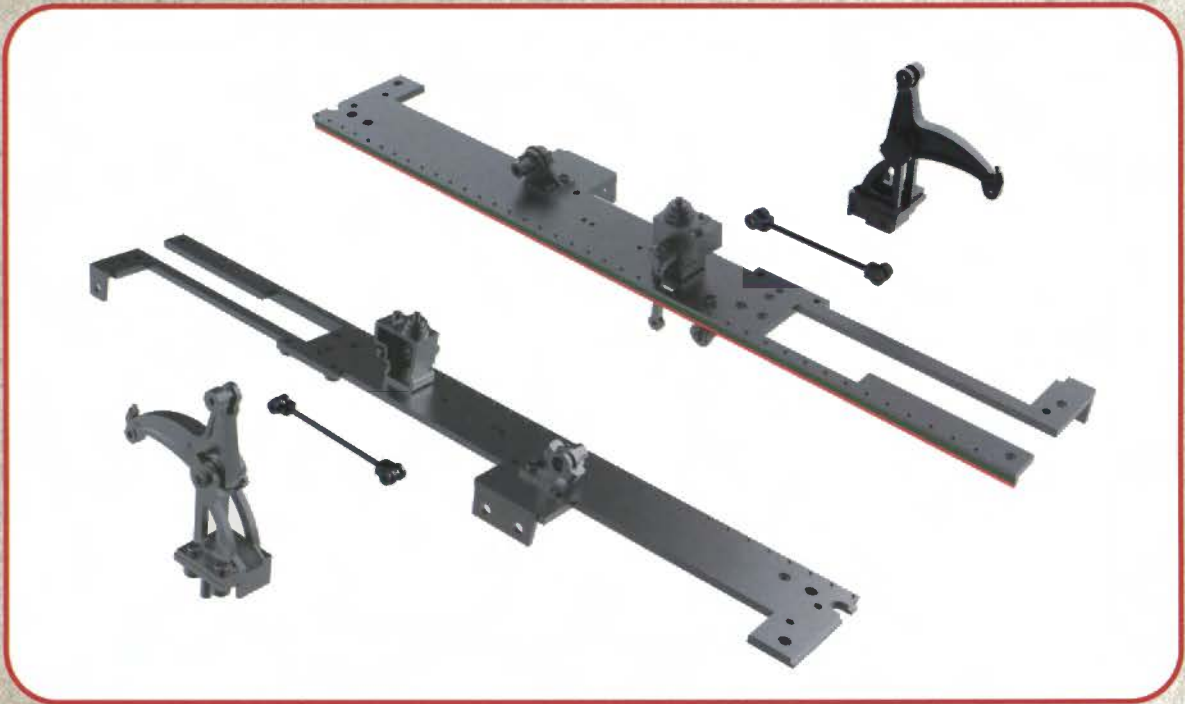
Placez le flasque 31E sur le support de l'arbre transversal de relevage et assemblez avec deux vis EM.



Complétez l'assemblage de l'ensemble avec une vis EM. Veillez au bon mouvement du renvoi d'angle sans point dur.



VUES DES MONTAGES TERMINÉS



VUES DES ASSEMBLAGES

