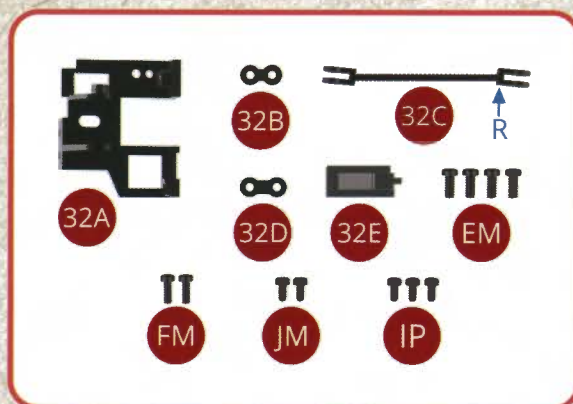


# LE MONTAGE DE VOTRE 241-P

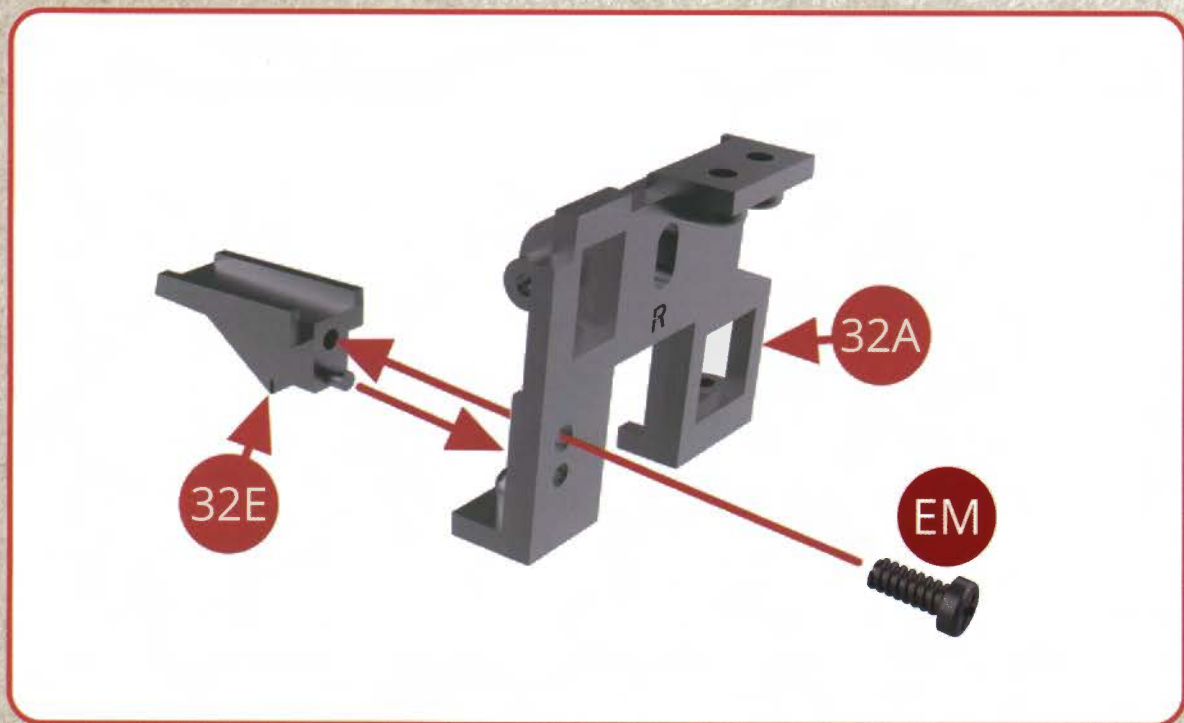
## AVEC VOTRE NUMÉRO 32

- 32A** Support de rehausse de tablier
- 32B** Biellette courte
- 32C** Tirant (extrémité marquée R)
- 32D** Biellette longue
- 32E** Marchepied
- EM** Vis M1 7x4 mm (x4)
- FM** Vis M1 4x4 mm (x2)
- JM** Vis M1 4x3 mm (x2)
- IP** Vis M1 4x3 mm (x3)



### ÉTAPE 1

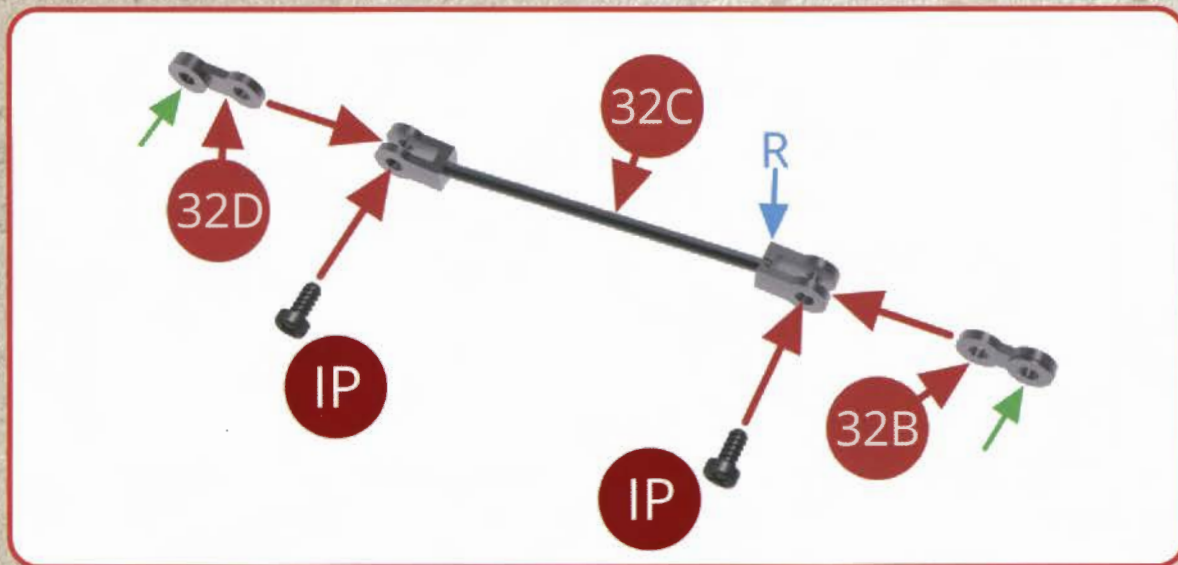
Assemblez le marchepied 32E sur la rehausse de tablier 32A avec une vis EM.



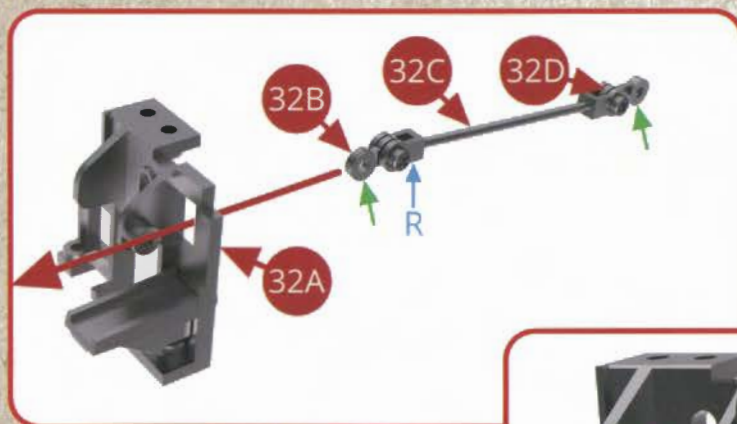
## LE MONTAGE DE VOTRE 241-P

### ÉTAPE 2

Assemblez les deux biellettes (une longue 32D, une courte 32B) à chaque extrémité du tirant 32C. La biellette courte est à positionner comme indiqué par la flèche bleue R. Fixez avec deux vis IP. Avant de terminer cet assemblage, bien étudier ce dessin (flèches vertes) et prendre note de l'orientation en biais des fourches du tirant et de la position des biellettes qui sont assemblées par leur tête (petit trou sans épaulement). Le pied de bielle (grand trou avec épaulement) reste à l'extérieur du tirant.



### ÉTAPE 3



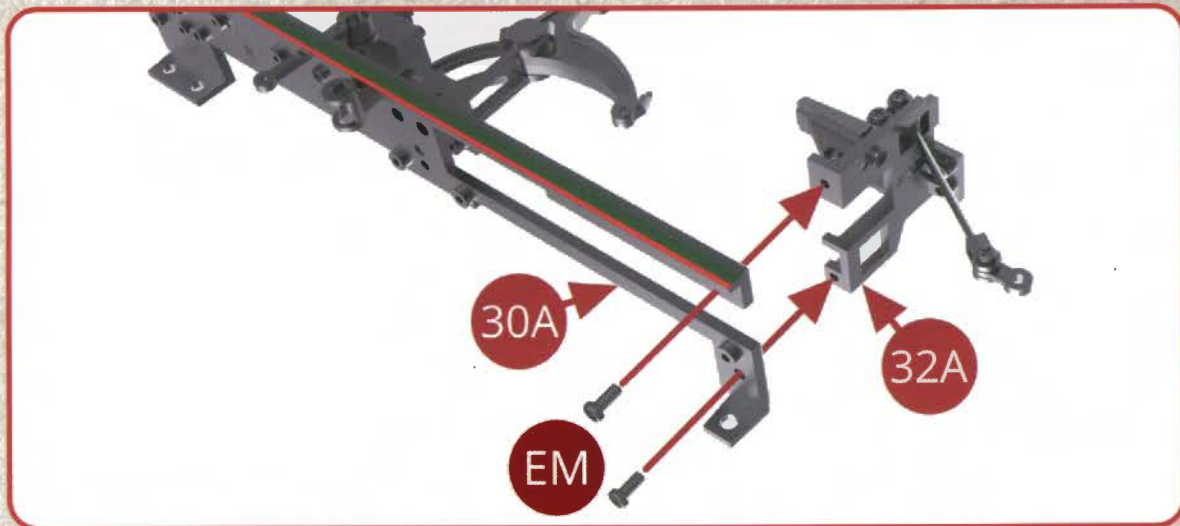
Enfilez le tirant 32C avec ses biellettes 32B et 32D dans l'orifice rectangulaire de la rehausse de tablier 32A. Alignez le trou avec épaulement de la biellette courte 32B (extrémité marquée R) en le présentant devant le pivot 32B de la rehausse de tablier (grande flèche rouge).

Vissez avec une vis JM.



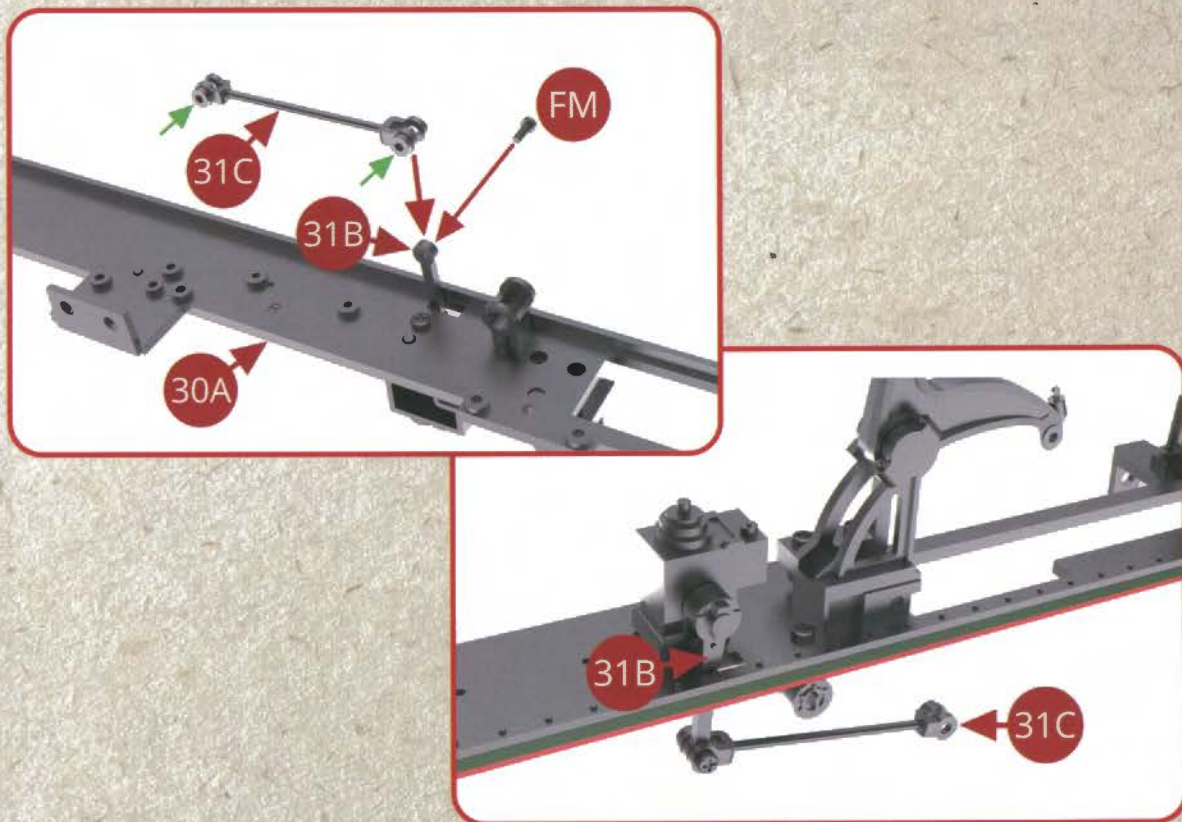
## ÉTAPE 4

Assemblez le tablier droit 30A avec la rehausse de tablier 32A, ceci en utilisant deux vis EM.



## ÉTAPE 5

Positionnez le tirant 31C face au levier 31B en utilisant sa fourche large (flèches vertes) et assemblez avec une vis FM. Observez bien les deux illustrations.



VUES DES MONTAGES TERMINÉS



VUES DES ASSEMBLAGES

