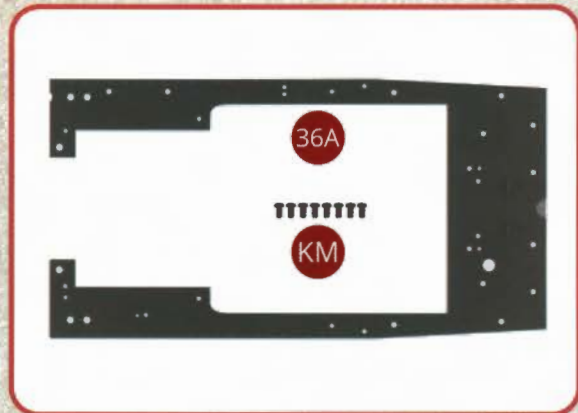


LE MONTAGE DE VOTRE 241-P

AVEC VOTRE NUMÉRO 36

36A Plateforme de l'abri de conduite

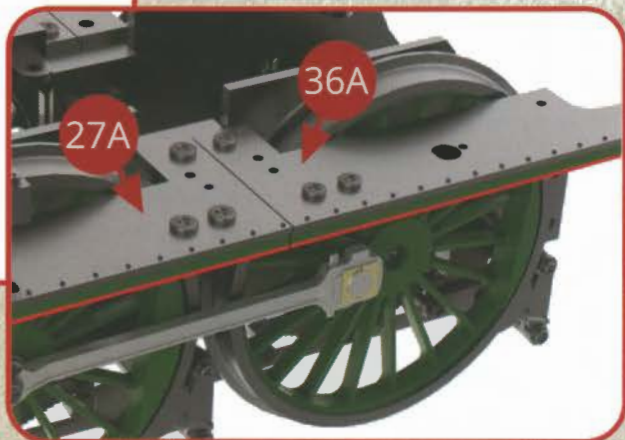
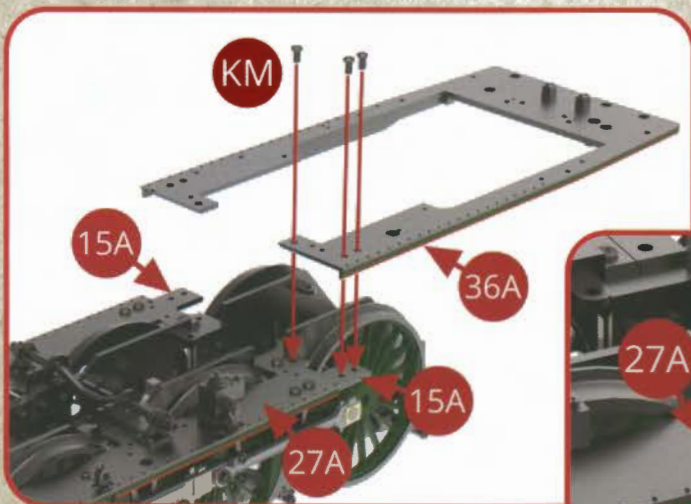
KM Vis M 2,3x4mm (x8)



Montage sur le châssis de la plateforme de l'abri de conduite

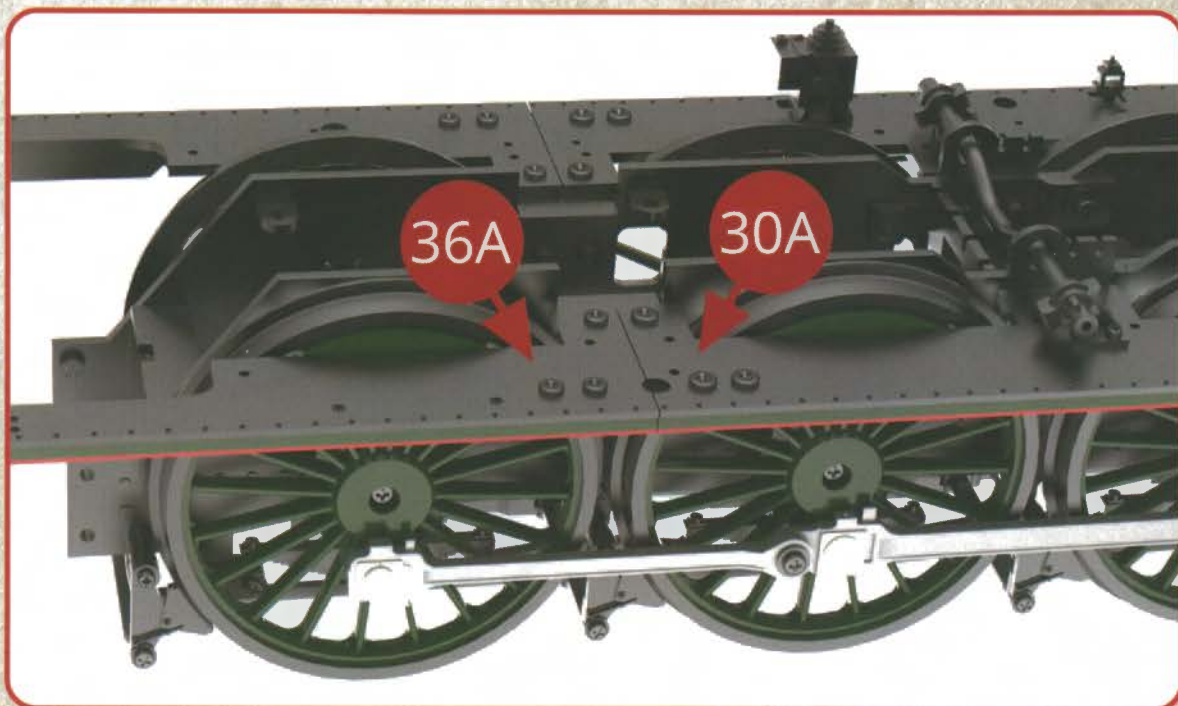
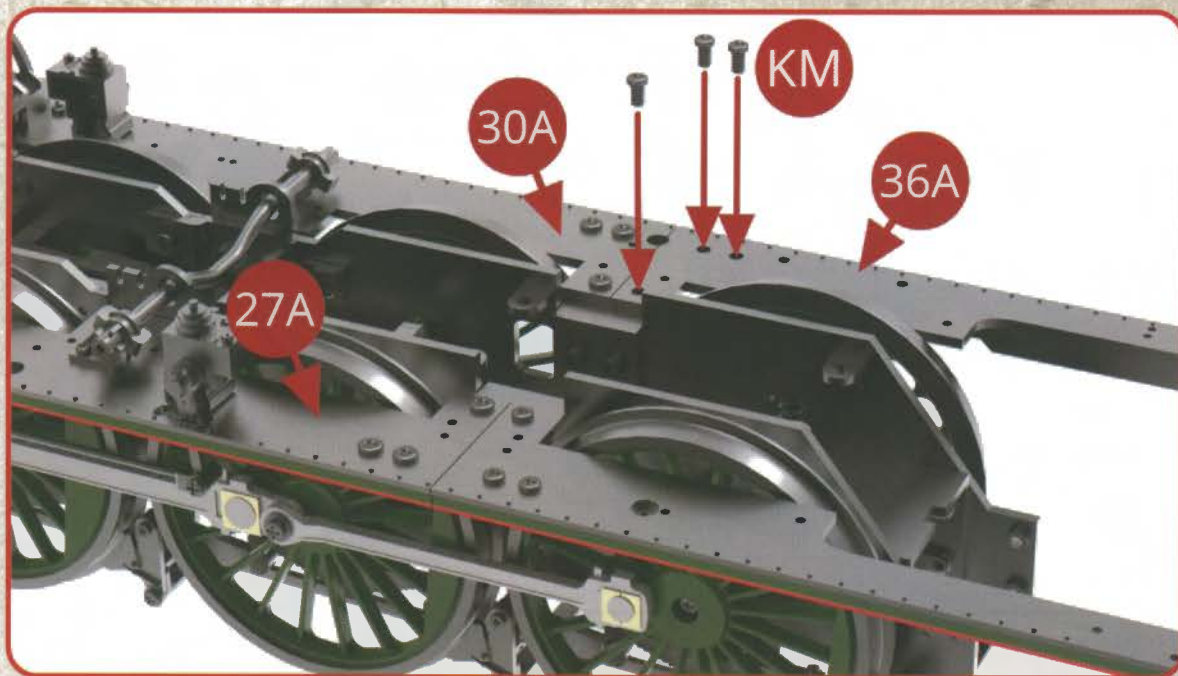
ÉTAPE 1

Positionnez la plateforme de l'abri de conduite 36A sur les supports droit et gauche 15A et assemblez-la avec trois vis KM pour que la plateforme soit en prolongement du tablier à gauche 27A (voir les illustrations ci-dessous).

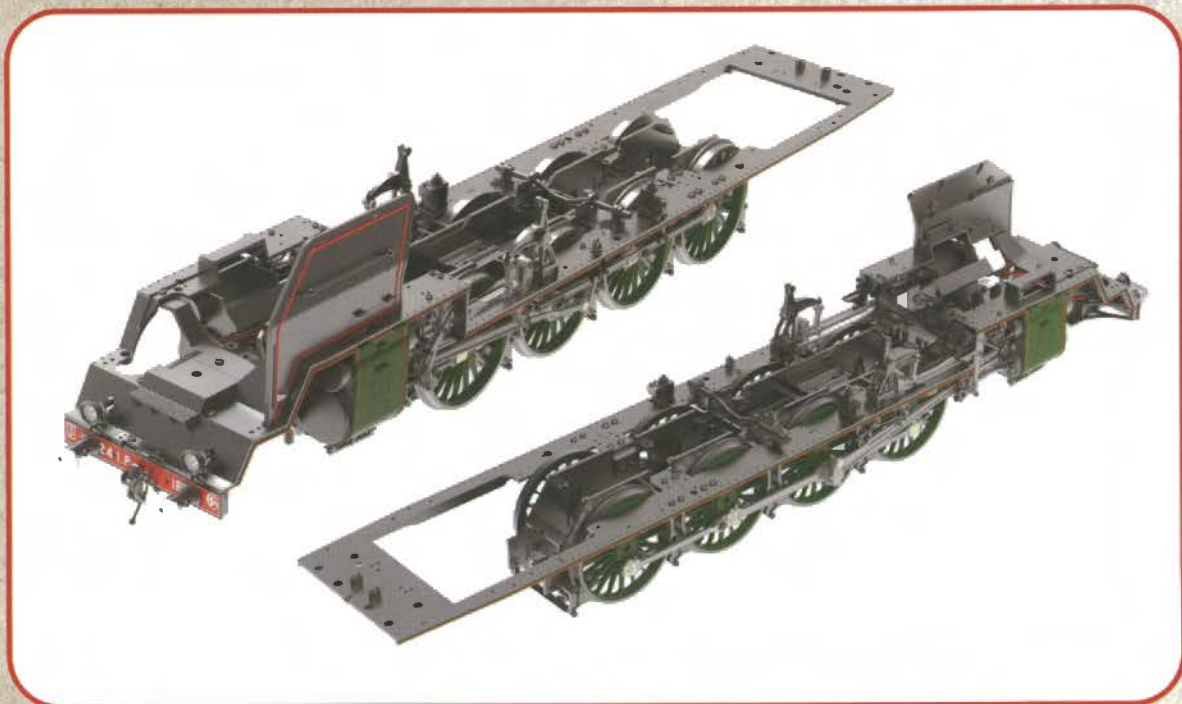


**ÉTAPE 2**

De même, assemblez la plateforme de l'abri de conduite avec trois vis KM pour que la plateforme soit en prolongement du tablier à droite 27A (voir les illustrations ci-dessous).



VUES DES MONTAGES TERMINÉS



VUES DES ASSEMBLAGES

