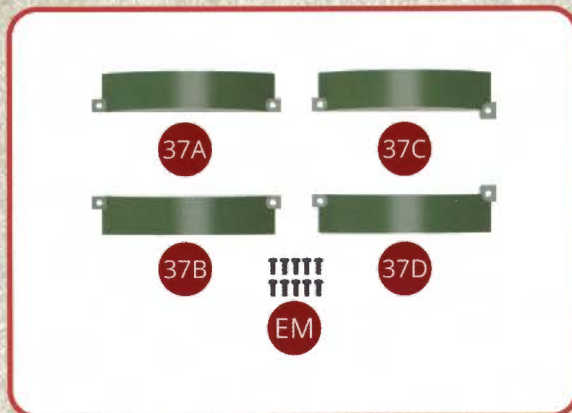


LE MONTAGE DE VOTRE 241-P

AVEC VOTRE NUMÉRO 37

- 37A Premier couvre-roue avant gauche
- 37B Premier couvre-roue avant droit
- 37C Deuxième couvre-roue avant gauche
- 37D Deuxième couvre-roue avant droit
- EM Vis M 1,7x4mm (x 10)



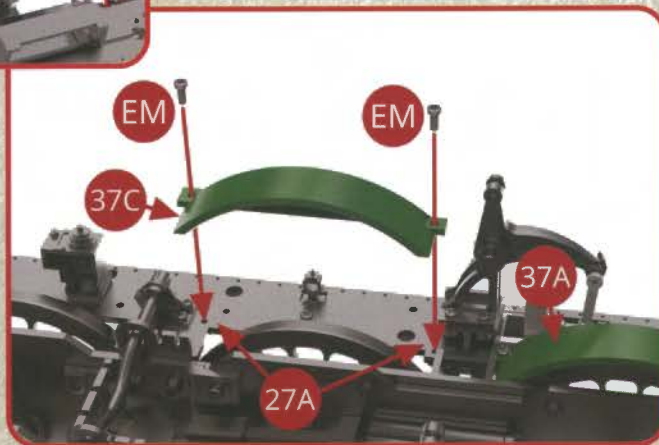
Installation des couvre-roues sur le tablier du châssis

ÉTAPE 1

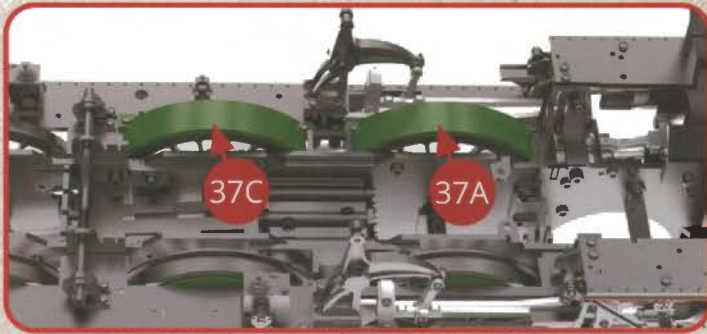


Présentez le premier couvre-roue gauche 37A sur le dessus du tablier gauche 27A et assemblez-le avec deux vis EM.

Présentez le deuxième couvre-roue gauche 37C sur le dessus du tablier gauche 27A et assemblez-le avec deux vis EM.

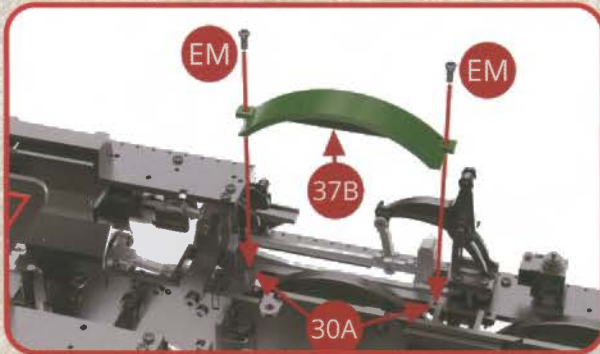


ÉTAPE 2



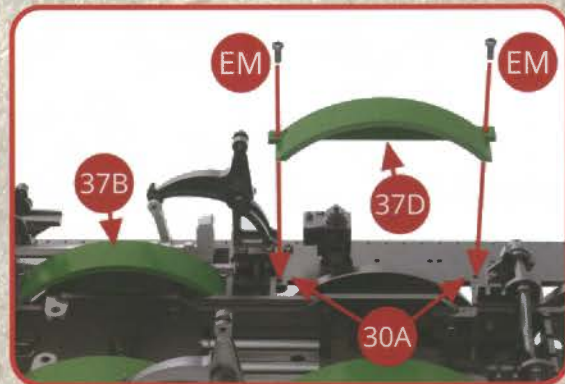
Les deux couvre-roues du côté gauche sont en place sur le tablier du châssis.

ÉTAPE 3

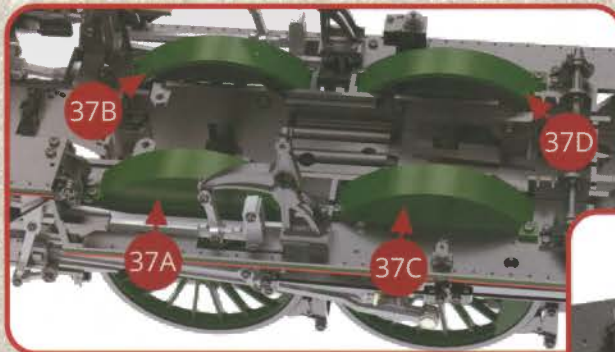


Présentez le premier couvre-roue droit 37B sur le dessus du tablier droit 30A et assemblez-le avec deux vis EM.

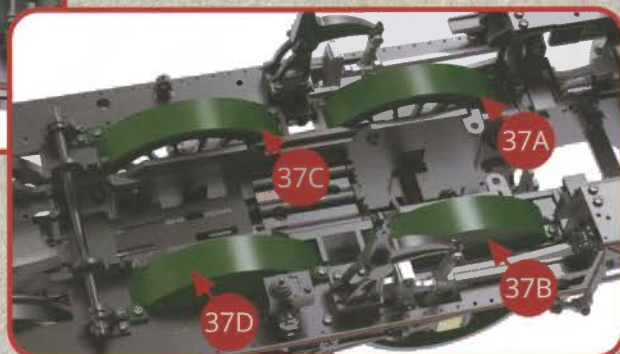
Présentez le deuxième couvre-roue droit 37D sur le dessus du tablier droit 30A et assemblez-le avec deux vis EM.



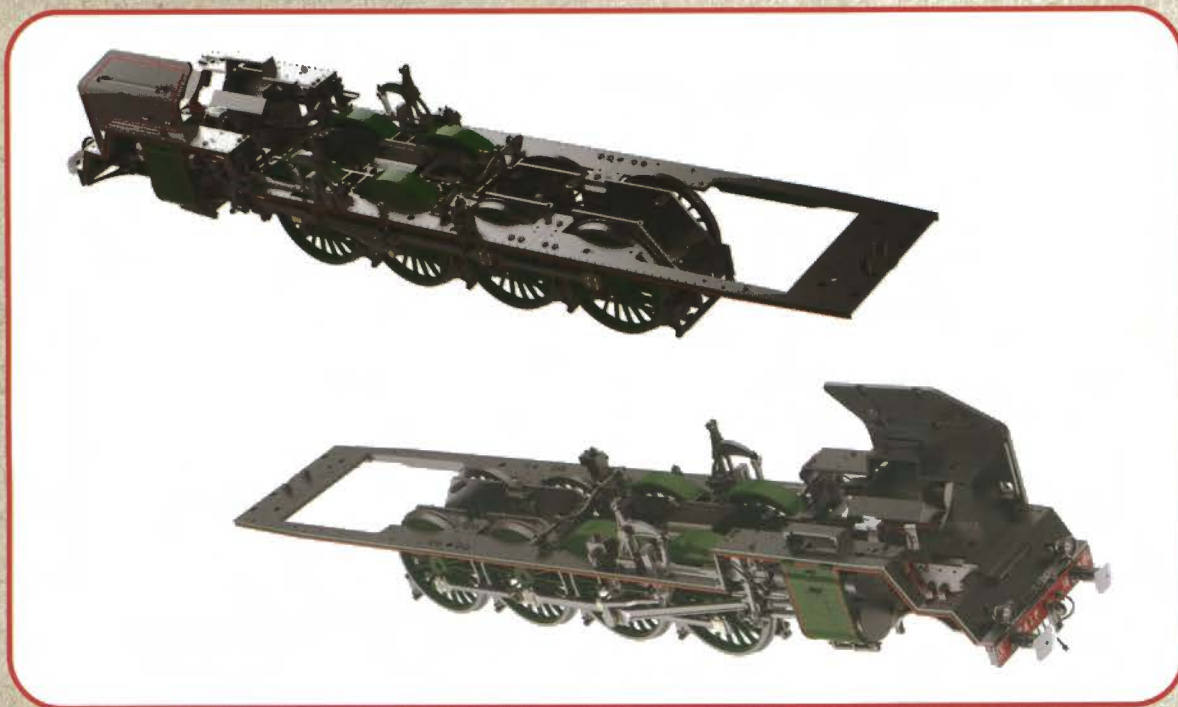
ÉTAPE 4



Deux couvre-roues du côté droit et deux couvre-roues du côté gauche sont en place sur le tablier du châssis.



VUES DES MONTAGES TERMINÉS



VUES DES ASSEMBLAGES

