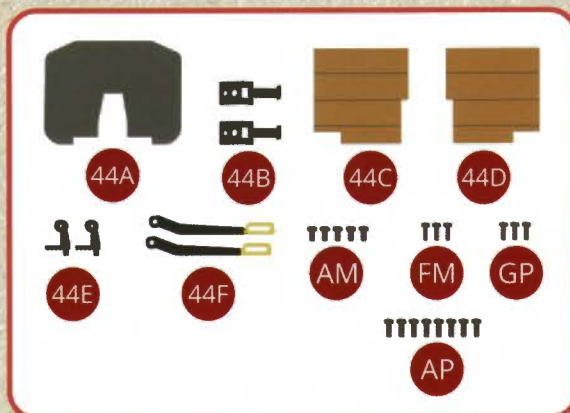


# LE MONTAGE DE VOTRE 241-P

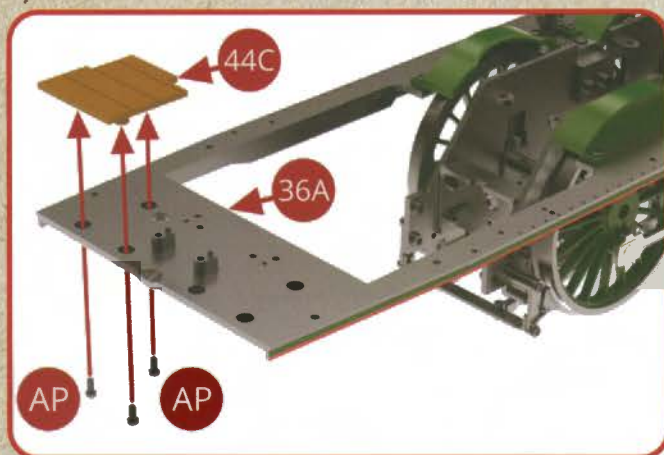
## AVEC VOTRE NUMÉRO 44

- 44A Plate-forme pliante
- 44B Charnières (x2)
- 44C Plancher de cabine gauche
- 44D Plancher de cabine droit
- 44E Pieds de levier de commande
- 44F Leviers de commande de grille à secousses (x2)
- AM Vis M 1,7 x 3mm (x5)
- FM Vis M 1,4 x 4mm (x3)
- GP Vis M 1,4 x 4mm (x3)
- AP Vis M 1,7 x 4mm (x8)



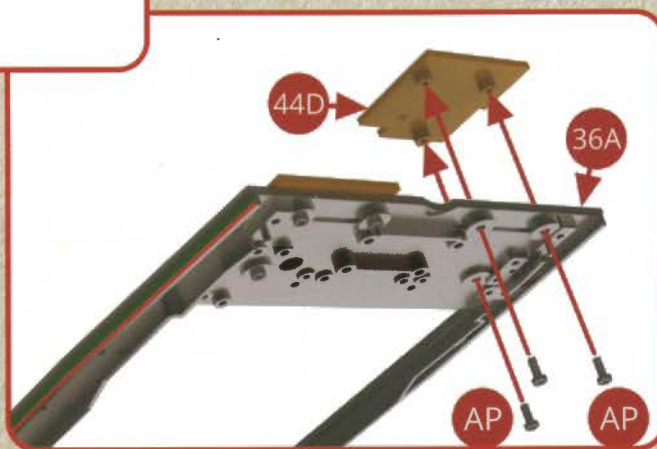
Installation des planchers de la cabine, de la plate-forme pliante et des commandes de grilles à secousses

### ÉTAPE 1

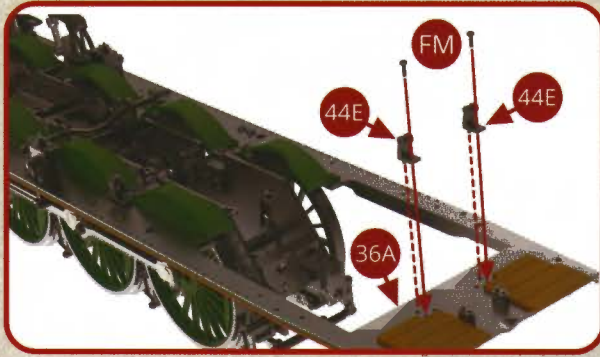


Positionnez le plancher de cabine gauche 44C sur la plate-forme arrière 36A et assemblez par le dessous avec trois vis AP.

Positionnez le plancher de cabine droit 44D sur la plate-forme arrière 36A et assemblez de la même manière avec trois vis AP.

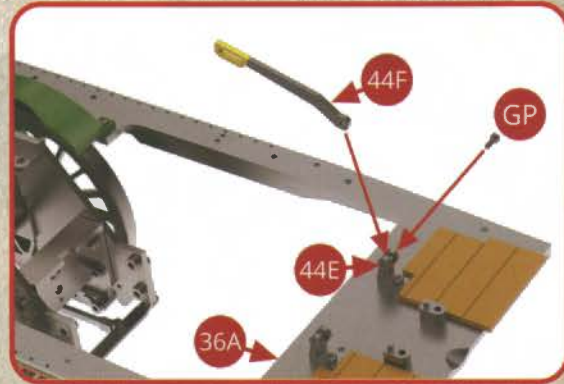


## ÉTAPE 2

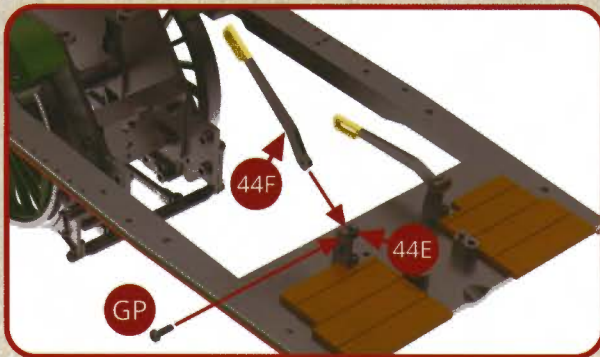


Positionnez les deux pieds de leviers 44E sur la plate-forme arrière 36A côté droit et gauche et assemblez chaque pied de levier avec une vis FM.

Positionnez un levier de commande de grille à secousses 44F sur son pied de levier côté droit et assemblez avec une vis GP.

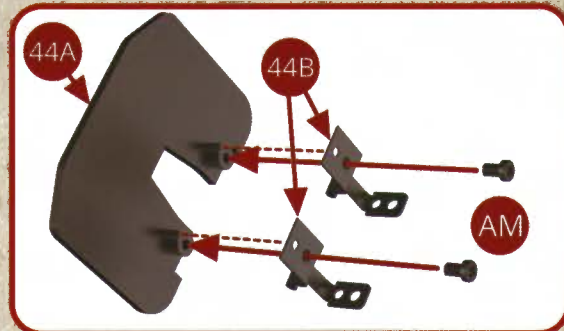


## ÉTAPE 3

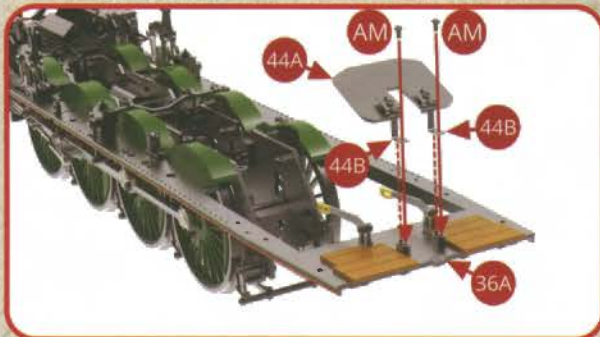


Positionnez un levier de commande de grille à secousses 44F sur le pied de levier 44E côté gauche et assemblez avec une vis GP.

Assemblez les deux charnières 44B sous la plate-forme pliante 44A avec une vis AM pour chacune.



## ÉTAPE 4



Installez la plate-forme pliante 44A sur ses deux charnières 44B en la posant sur la plate-forme arrière 36A et en l'assemblant avec deux vis AM (voir les illustrations ci-contre et ci-dessous).



VUES DES MONTAGES TERMINÉS



VUES DES ASSEMBLAGES

