

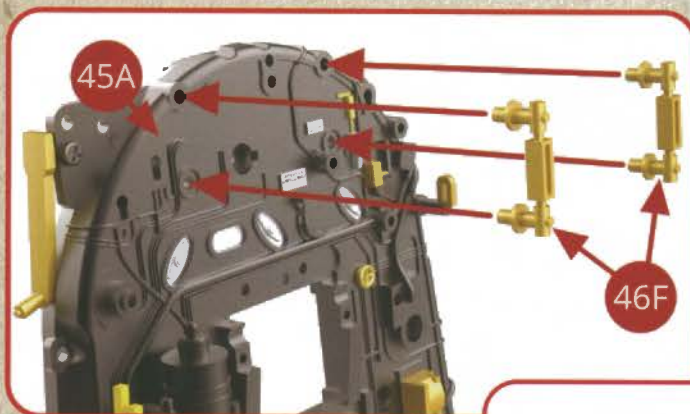
LE MONTAGE DE VOTRE 241-P

AVEC VOTRE NUMÉRO 46

- 46A Manomètre « Triplex » des freins
- 46B Manomètre « Triplex » de la pression chaudière (marqué d'une bande et d'un cercle rouges)
- 46C Manomètre « Triplex » de la pression du moteur du stoker
- 46D Manomètre de la pression d'alimentation en eau
- 46E Manomètre de température du surchauffeur de la vapeur
- 46F Niveau d'eau de la chaudière (x 2)
- 46G Lubrificateur de la pompe d'alimentation
- 46H Gueulard du foyer
- 46I Support
- AP Vis M 1,7x4 mm (x 4)



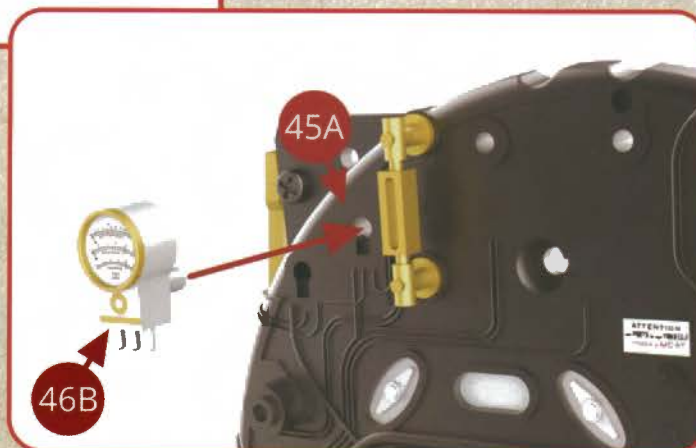
Mise en place des indicateurs de la devanture du Foyer



ÉTAPE 1

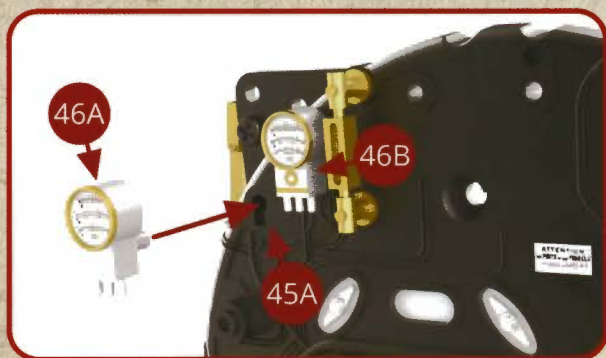
Positionnez les deux niveaux d'eau 46F sur la devanture de foyer 45A en enfilant leurs deux plots dans les deux trous correspondants.

Positionnez de même le manomètre « Triplex » de la pression chaudière (marqué d'une bande et d'un cercle rouges).



LE MONTAGE DE VOTRE 241-P

ÉTAPE 2

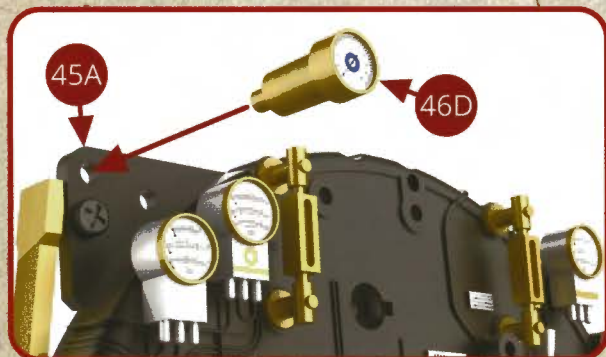


Positionnez, toujours de la même manière, le manomètre « Triplex » des freins 46A sur la devanture de chaudière 45A.

Positionnez le manomètre « Triplex » de la pression du moteur du stoker 46C sur la devanture de chaudière 45A.

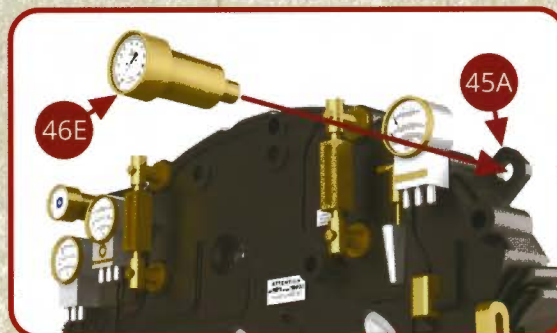


ÉTAPE 3



Positionnez le manomètre de la pression d'alimentation en eau 46D sur la devanture de chaudière 45A.

Positionnez le manomètre de la température du surchauffeur de la vapeur 46E sur la devanture de chaudière 45A.



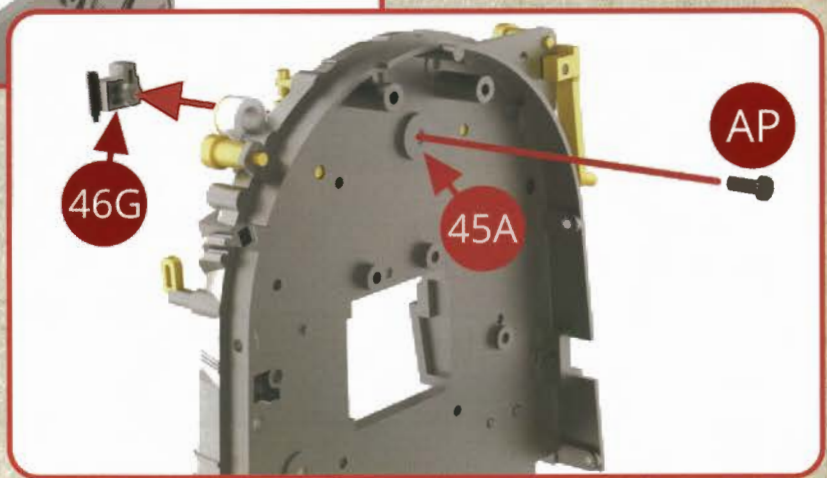
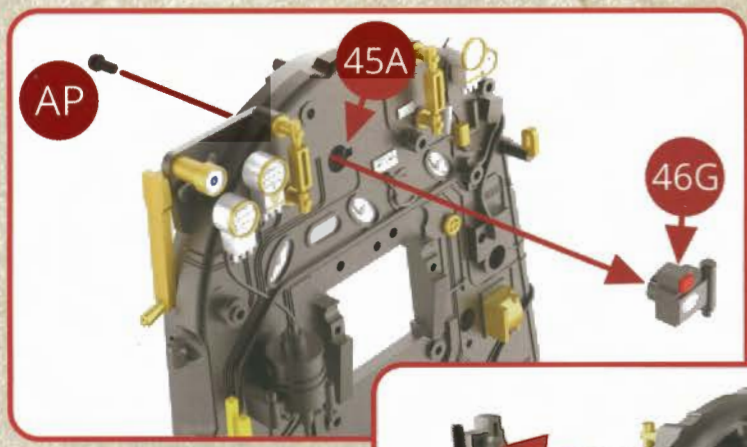
ÉTAPE 4



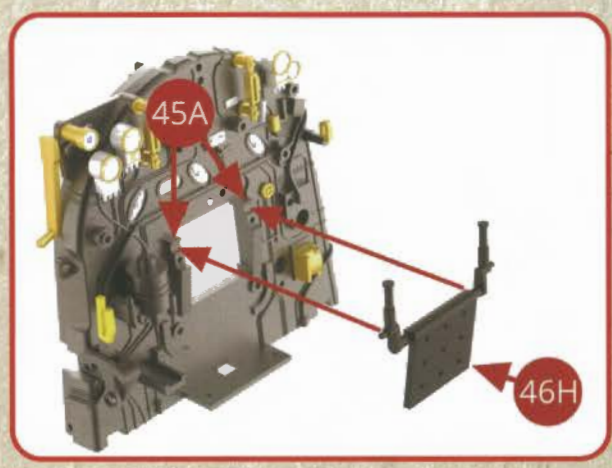
Les indicateurs des niveaux d'eau et les principaux indicateurs des pressions sont en place sur la devanture du foyer.

ÉTAPE 5

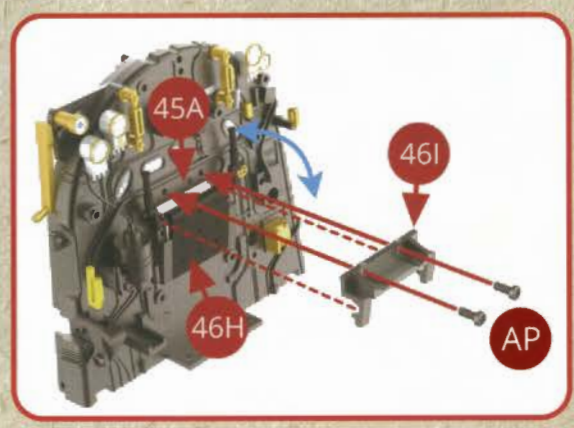
Présentez le lubrificateur de la pompe d'alimentation 46G sur la devanture du foyer 45A et assemblez-le avec une vis AP (voir les illustrations ci-dessous).



ÉTAPE 6

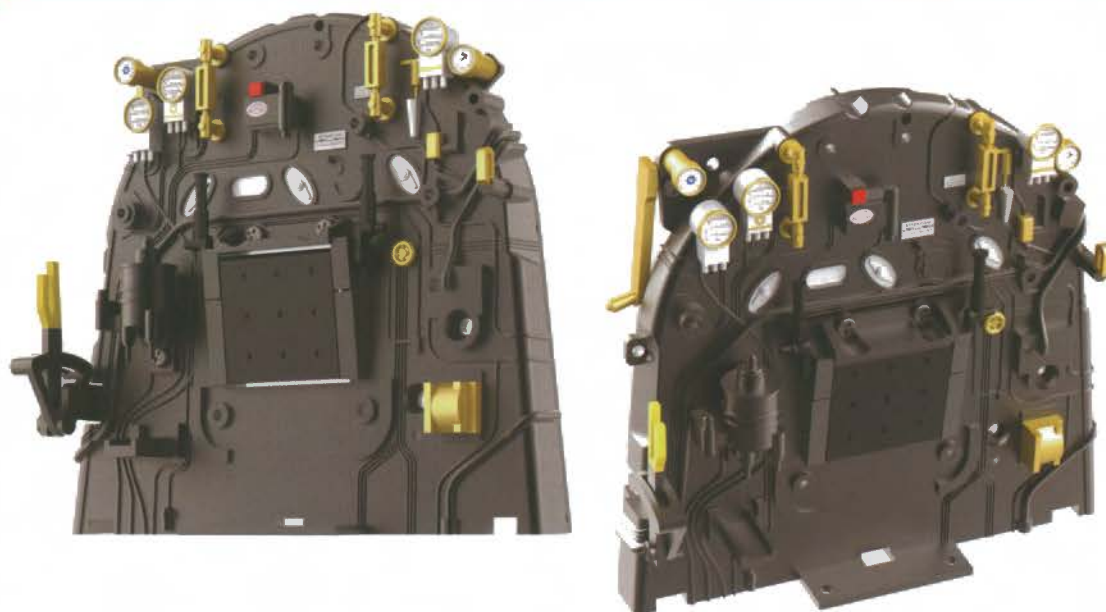


Présentez la porte du gueulard du foyer 46H sur la devanture du foyer 45A et assemblez-la avec deux vis AP passées également dans le support de la porte 46I.



Vérifiez que la porte du foyer 46H s'ouvre et se ferme facilement.

VUES DES MONTAGES TERMINÉS



VUES DES ASSEMBLAGES

