

LE MONTAGE DE VOTRE 241-P

AVEC VOTRE NUMÉRO 49

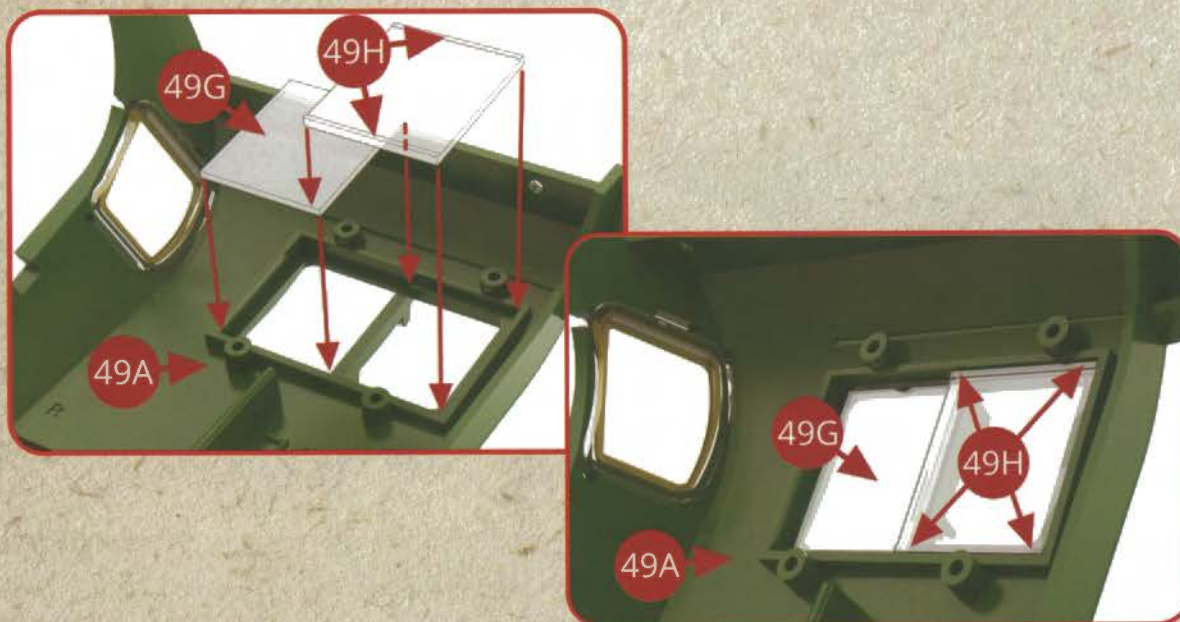
- | | |
|---|-----------------------------------|
| 49A Côté droit de la cabine de conduite | 49I Visière droite |
| 49B Support du siège du mécanicien | 49J Grillage |
| 49C Gond | 49K Support du siège du chauffeur |
| 49D Portillon droit | 49L Support et boîtier du Flaman |
| 49E Plaque | 49M Face avant du Flaman |
| 49F Cadre | FM Vis M1,4x4mm (x 3) |
| 49G Vitre fixe | EM Vis M1,7x4mm (x 8) |
| 49H Vitre coulissante (avec bords en saillie) | RM Vis M1,7x6 mm (x 2) |



Montage de la cabine de conduite, côté droit

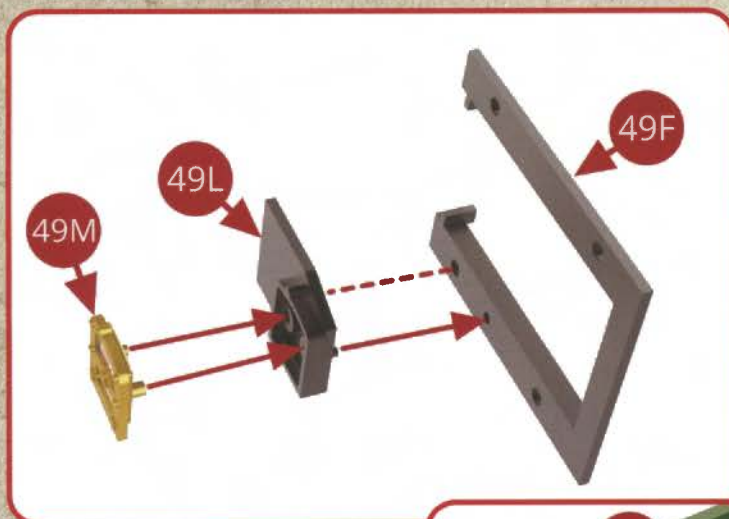
ÉTAPE 1

Positionnez la vitre fixe 49G dans son encadrement situé sur le côté droit de la cabine 49A, tout en prenant soin de placer le côté lisse de la vitre face à vous. Positionnez ensuite la vitre coulissante 49H, tout en prenant soin là aussi de placer ses deux bords horizontaux en relief face à vous.



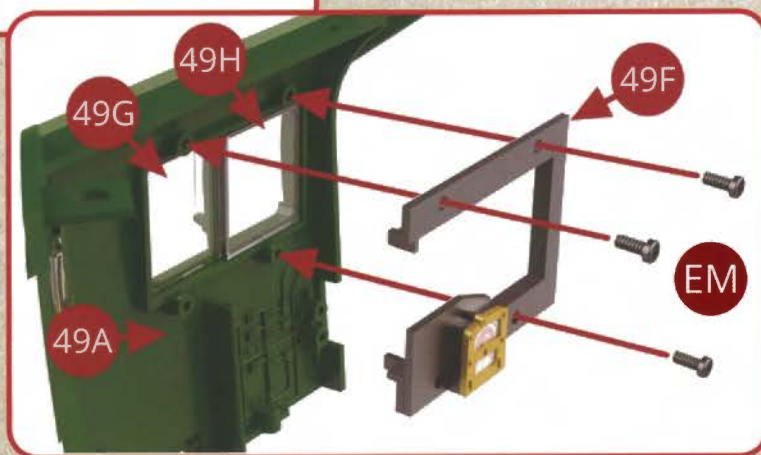
LE MONTAGE DE VOTRE 241-P

ÉTAPE 2



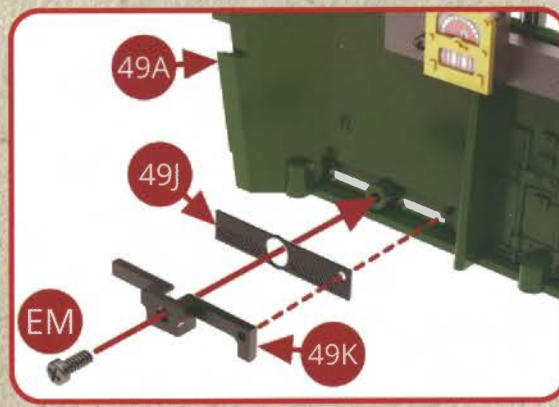
Positionnez la face avant de l'indicateur-enregistreur de vitesse Flaman 49M sur son boîtier-support 49L. Alignez bien l'ensemble et positionnez-le sur le cadre 49F.

Positionnez le cadre 49F contre le côté droit (côté chauffeur) de la cabine 49A, ceci en coiffant les deux vitres 49H, et assemblez le tout avec trois vis EM.



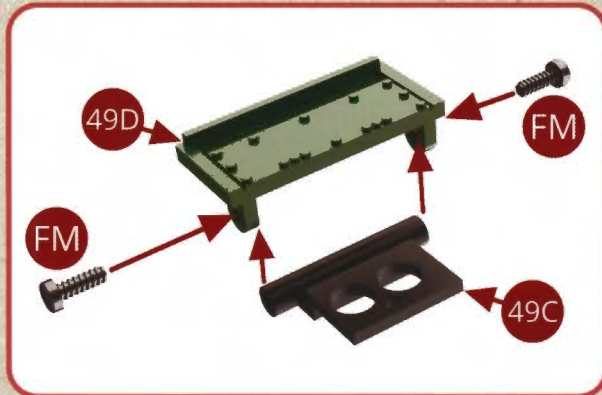
ÉTAPE 3

Terminez le montage précédent 49L + 49F contre la paroi droite de la cabine avec une vis RM. Vérifiez le bon glissement de la vitre coulissante qui doit atteindre la position ouverte et fermée sans point dur.



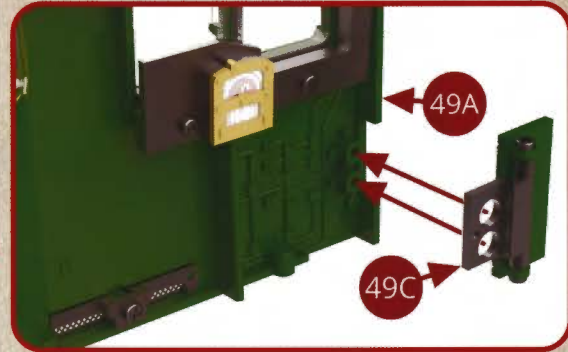
Positionnez le support 49K sur le grillage 49J et assemblez le tout contre le bas du côté droit de la cabine avec une vis EM.

ÉTAPE 4

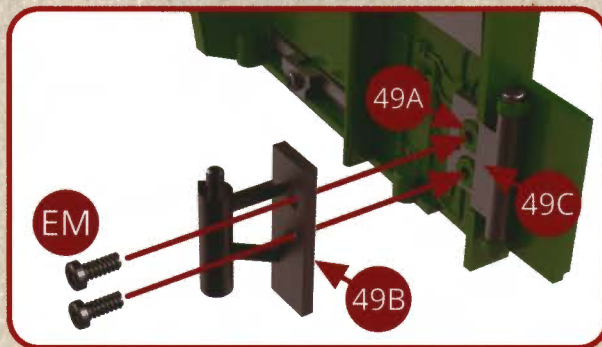


Positionnez le gond et son portillon 49C+49A sur le côté droit de la cabine sans les visser.

Positionnez le gond 49C sur le portillon droit 49D et assemblez-les avec deux vis FM.

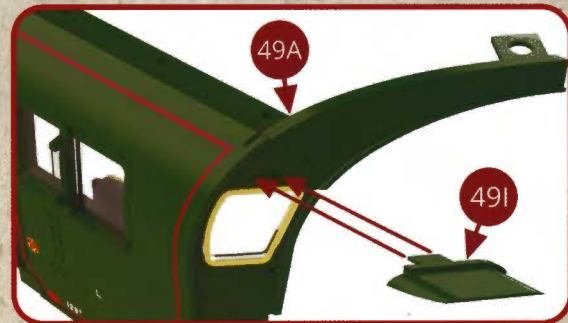


ÉTAPE 5



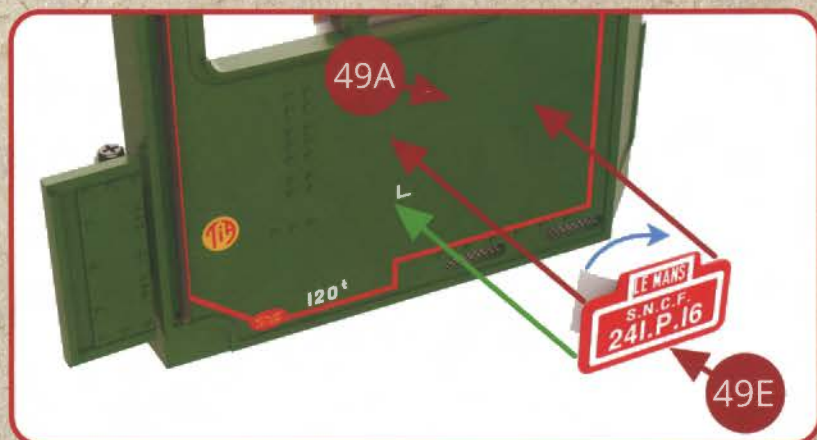
Positionnez la visière 49I au-dessus de la vitre avant droite de la cabine de conduite.

Positionnez le support du siège du chauffeur 49B sur l'assemblage précédent 49C+49A et assemblez l'ensemble contre le côté droit de la cabine avec deux vis EM.



ÉTAPE 6

Retirez le papier protecteur de l'arrière de la plaque 49E et posez bien à l'horizontale la plaque contre l'extérieur du flanc droit de la cabine 49A, en prenant pour repère le marquage en forme de « L » blanc (voir l'illustration).



VUES DES MONTAGES TERMINÉS



VUES DES ASSEMBLAGES

