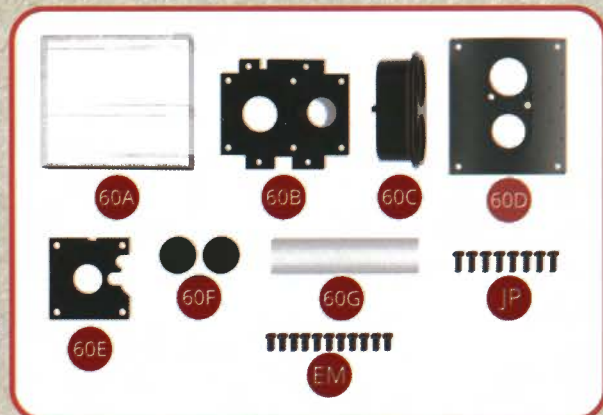


# LE MONTAGE DE VOTRE 241-P

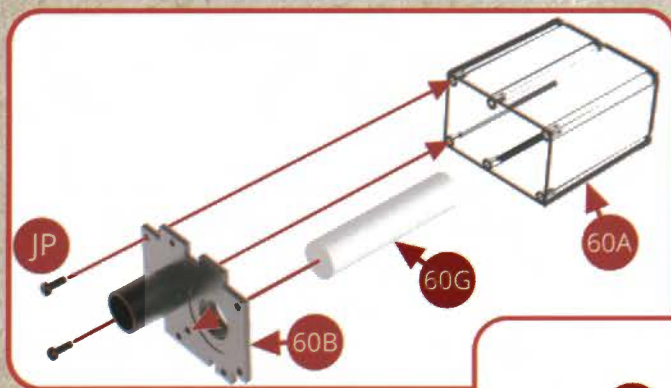
## AVEC VOTRE NUMÉRO 60

- 60A Réservoir d'eau du fumigène
- 60B Couvreclu du réservoir d'eau du fumigène
- 60C Cheminée double
- 60D Embase de la cheminée
- 60E Couvreclu du générateur de vapeur
- 60F Fermeture de cheminée
- 60G Éponge
- JP Vis M1,7x4mm (x 8)
- EM Vis M1,7x4mm (x 11)



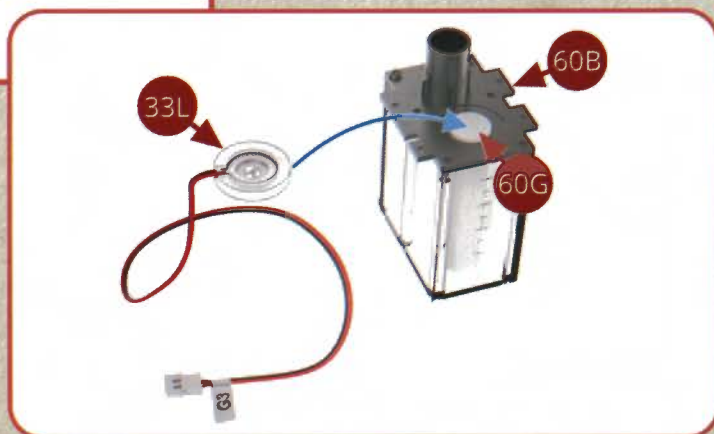
Montage et installation de la cheminée double et de son fumigène

### ÉTAPE 1



Positionnez l'éponge 60G dans le logement circulaire du couvercle du réservoir d'eau du fumigène 60B. Placez le tout sur le réservoir d'eau du fumigène 60A et assemblez-le avec deux vis JP.

Détachez la pastille fumigène 33L et son fil électrique G3 et placez le tout sur le dessus de l'éponge 60G.

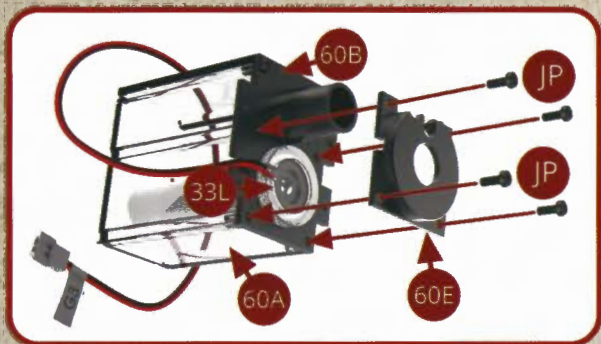




## LE MONTAGE DE VOTRE 241-P

### ÉTAPE 2

Positionnez la pastille fumigène 33L sur le couvercle du réservoir d'eau du fumigène, placez ce dernier avec le couvercle du générateur de vapeur 60E et assemblez le tout avec quatre vis JP. Voir les illustrations ci-dessous.



### ÉTAPE 3



Positionnez la cheminée double 60C sur son embase 60D et assemblez-les avec une vis EM.

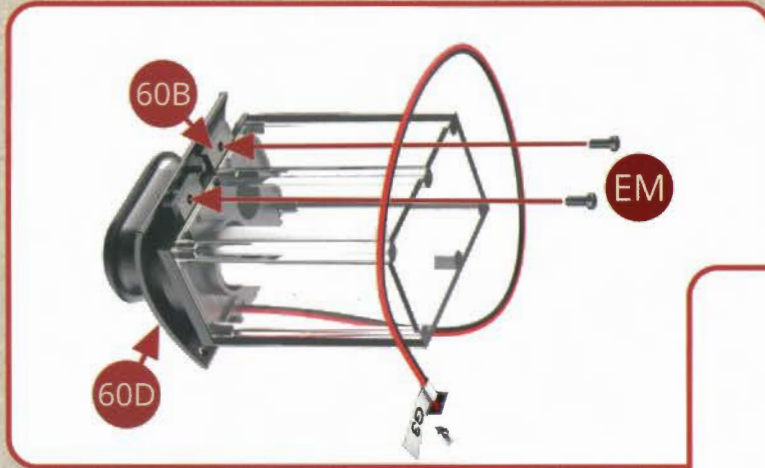
Positionnez l'embase de la cheminée 60D sur le couvercle du réservoir d'eau du fumigène 60B et assemblez-les avec deux vis EM placées sur le côté droit.





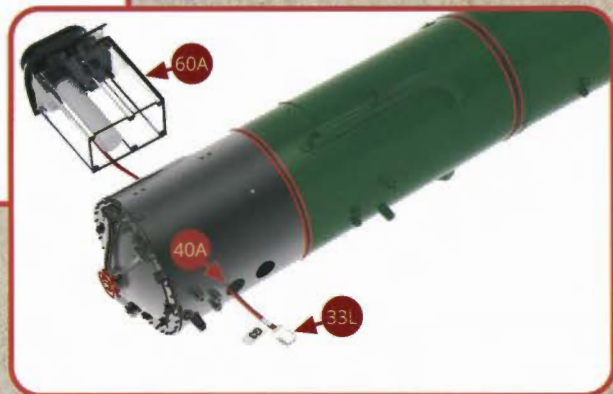
## ÉTAPE 4

En maintenant l'embase de la cheminée 60D sur le couvercle du réservoir d'eau du fumigène 60B, assemblez-les avec deux autres vis EM placées sur le côté gauche.



## ÉTAPE 5

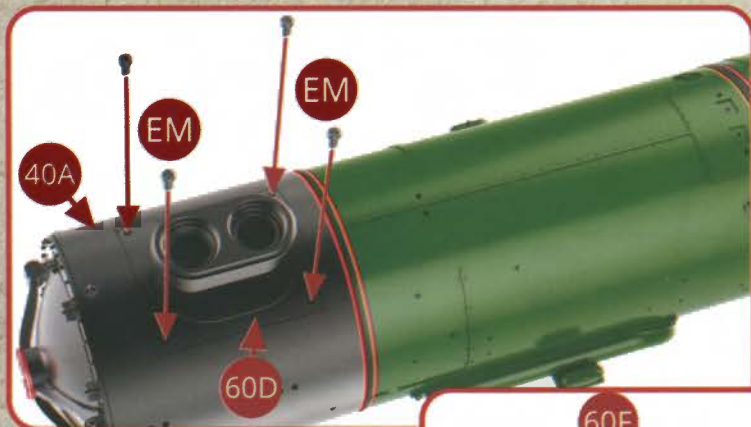
Enfilez le fil électrique 33L dans l'orifice de la cheminée sur le dessus de la boîte à fumée 40A tout en faisant suivre le fumigène complet 60A et 60D que vous insérez dans la boîte à fumée.





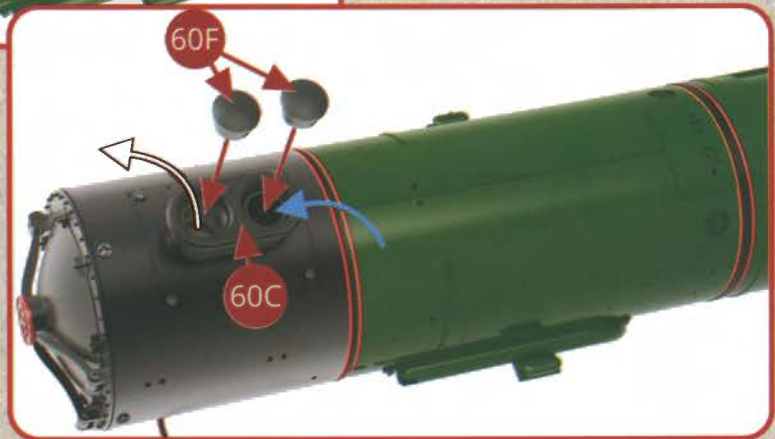
## LE MONTAGE DE VOTRE 241-P

### ÉTAPE 6



Positionnez l'embase de la cheminée 60D sur le dessus de la boîte à fumée 40A et assemblez-les avec quatre vis EM.

Obturez les deux cheminées 60C avec leurs deux fermetures 60F. Notez que la deuxième cheminée, désignée par une flèche bleue, sert au remplissage du fumigène en eau, et que la première cheminée, désignée par une flèche blanche, sert à l'échappement de la vapeur d'eau.



### ÉTAPE 7

Les deux cheminées 60C sont obturées par leurs deux fermetures 60F.





## VUES DES MONTAGES TERMINÉS



## VUES DES ASSEMBLAGES

