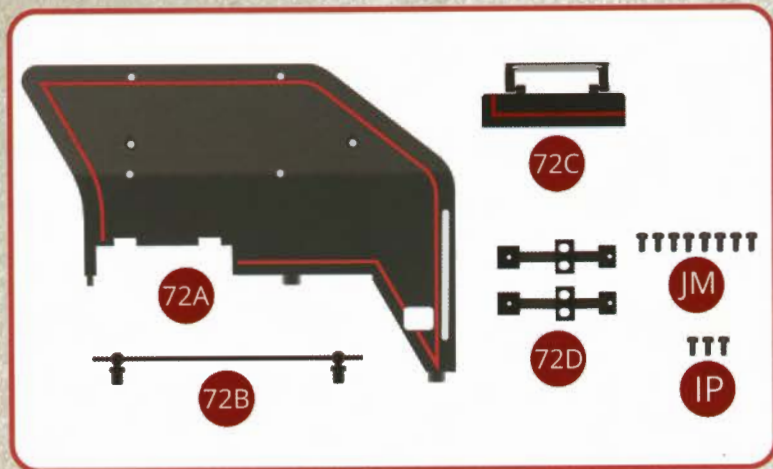


LE MONTAGE DE VOTRE 241-P

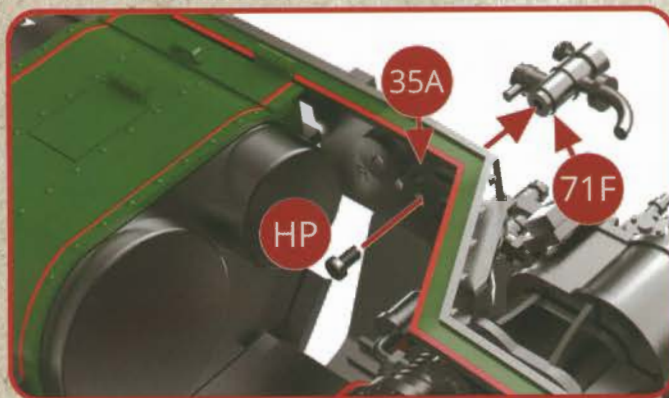
AVEC VOTRE NUMÉRO 72

- 72A** Écran pare-fumée droit
- 72B** Rambarde d'écran
- 72C** Trappe de visite
- 72D** Support de boîte à fumée (x 2)
- JM** Vis M1,4 x3mm (x 3)
- IP** Vis M1,4 x3mm (x 3)

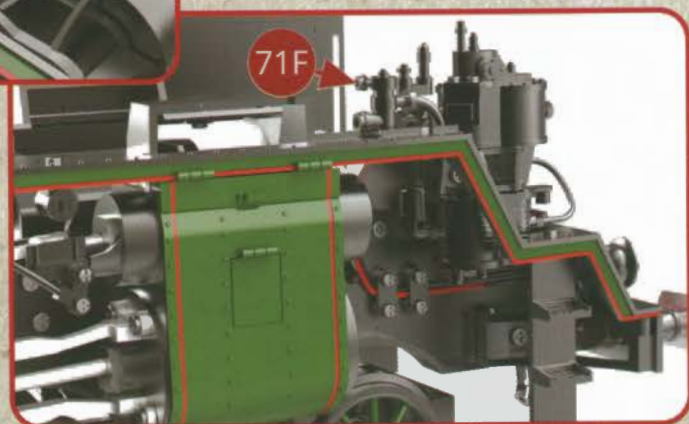


Montage de l'écran pare-fumée droit et d'accessoires divers sur le châssis et la chaudière

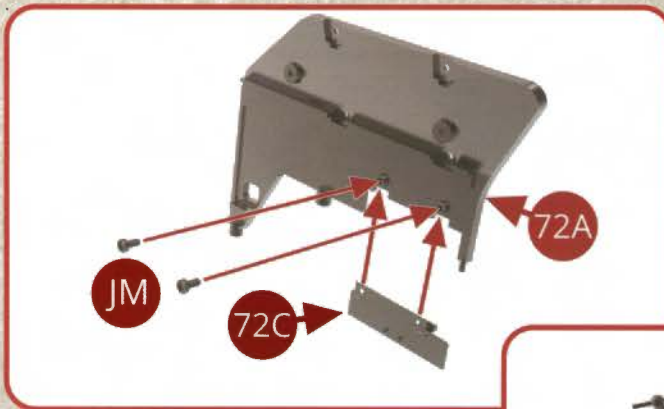
ÉTAPE 1



Positionnez la commande de purge des soupapes 71F sur le tablier avant droit et assemblez-la avec une vis HP (voir les illustrations ci-contre).

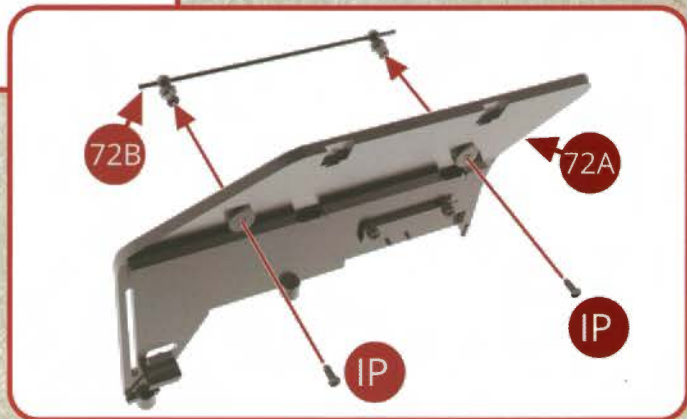


ÉTAPE 2



Positionnez la trappe de visite 72Q en la mettant en place sur ses charnières, ceci sur l'écran pare-fumée 72A, et assemblez-la avec deux vis JM.

Positionnez la rambarde d'écran 72B sur l'écran pare-fumée 72A et assemblez-la avec deux vis IP.

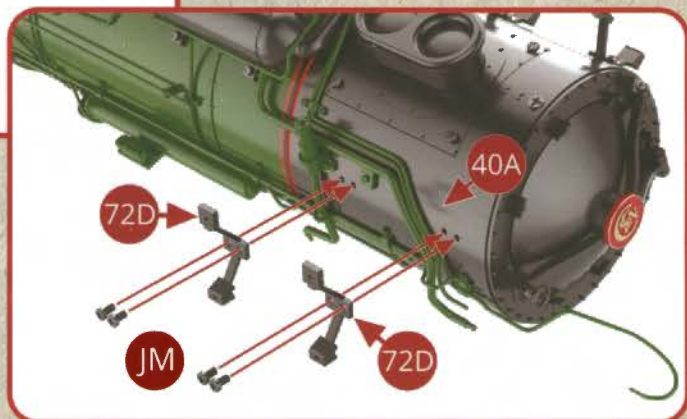


ÉTAPE 3



L'écran pare-fumée droit est pré-assemblé.

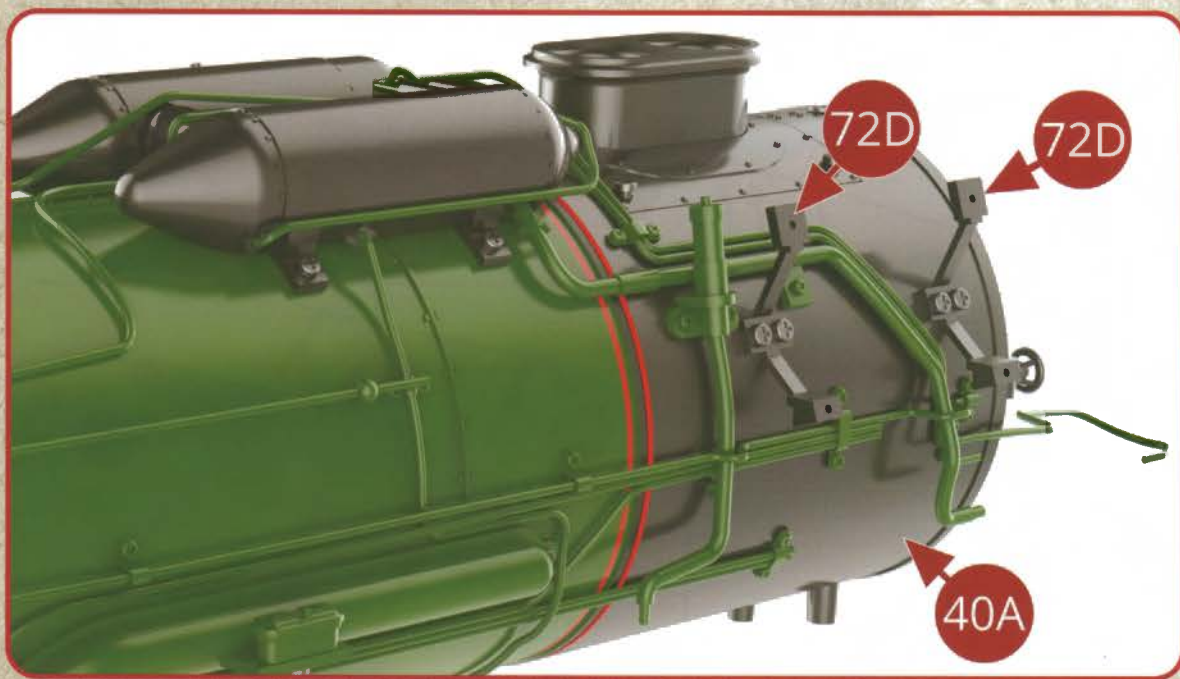
Présentez les deux supports de boîte à fumée 72D sous la boîte à fumée 40A et assemblez chaque support avec deux vis JM.



LE MONTAGE DE VOTRE 241-P

ÉTAPE 4

Les deux supports de boîte à fumée 72D sont à leur place sous la boîte à fumée 40A.



VUES DES MONTAGES TERMINÉS



VUES DES ASSEMBLAGES

