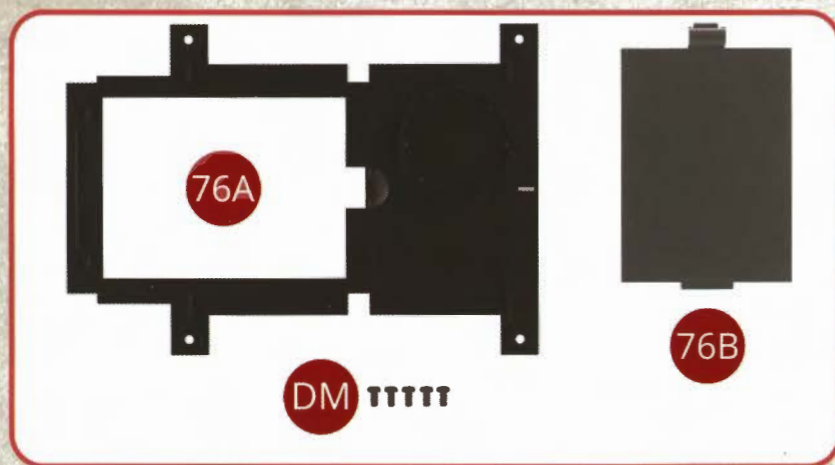


PAS  À PAS

# LE MONTAGE DE VOTRE 241-P

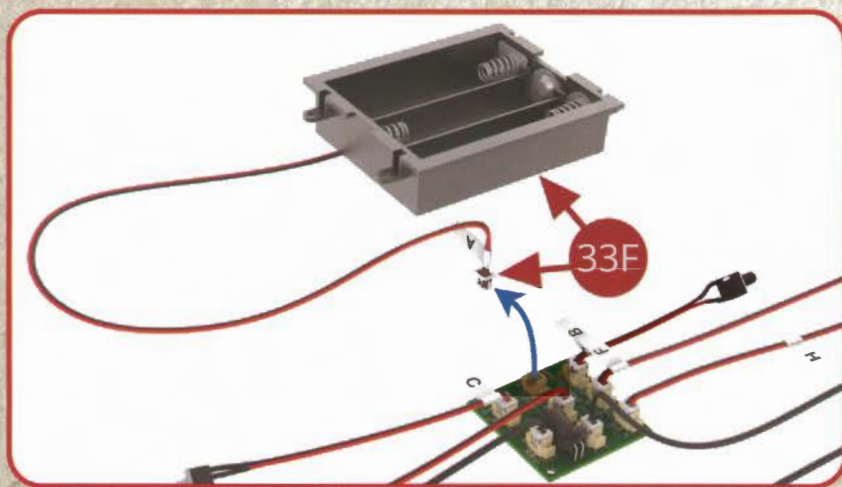
## AVEC VOTRE NUMÉRO 76

- 76A Soute à charbon
- 76B Couvercle du boîtier à piles électriques
- DM Vis M2,0 x4mm (x 5)



Assemblage de la soute à charbon du tender et du boîtier de piles électriques

## ÉTAPE 1



Détachez le fil électrique A 33F de la grappe de fils électriques et raccordez-le.

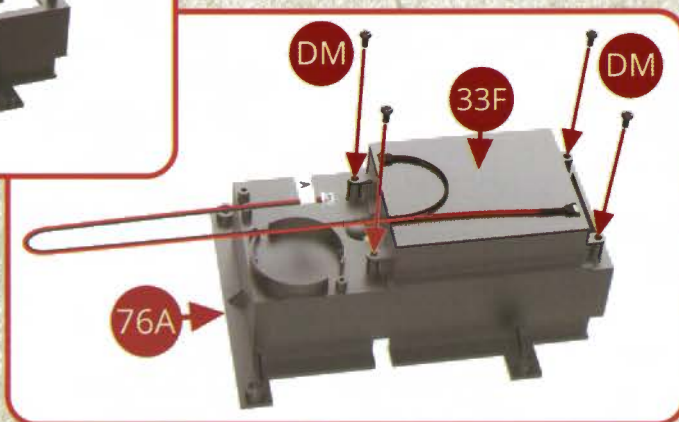


## LE MONTAGE DE VOTRE 241-P

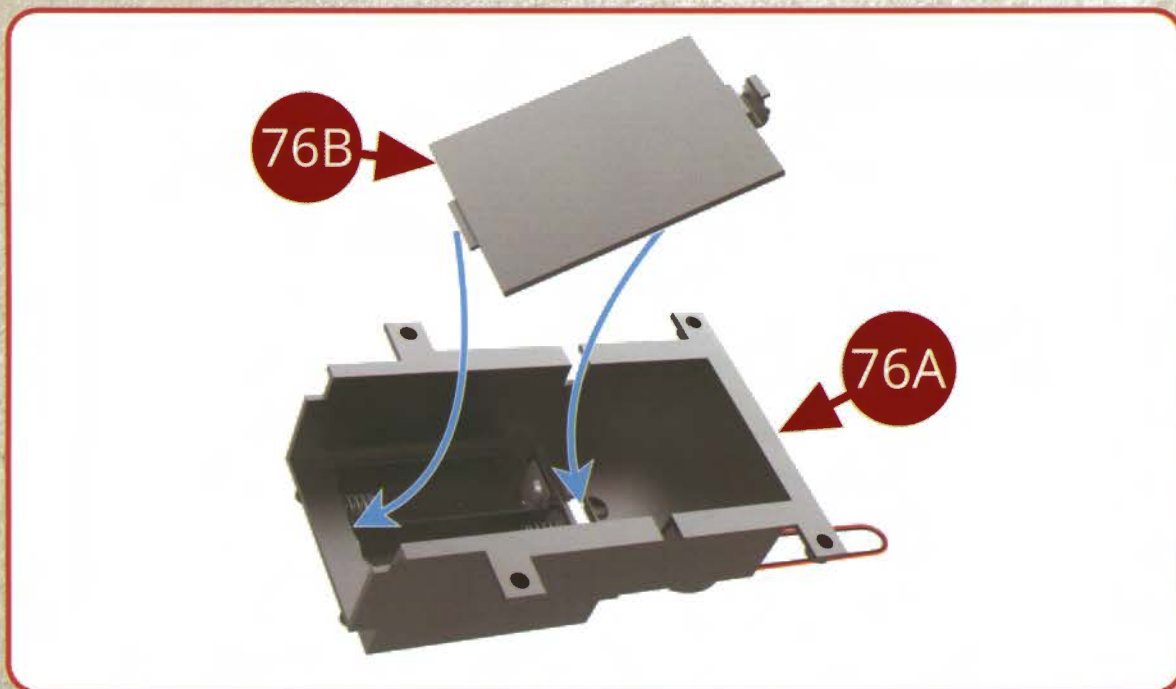
### ÉTAPE 2



Positionnez le boîtier de piles électriques 33F dans la soute à charbon et assemblez-le avec quatre vis DM (voir les illustrations ci-contre et ci-dessous).



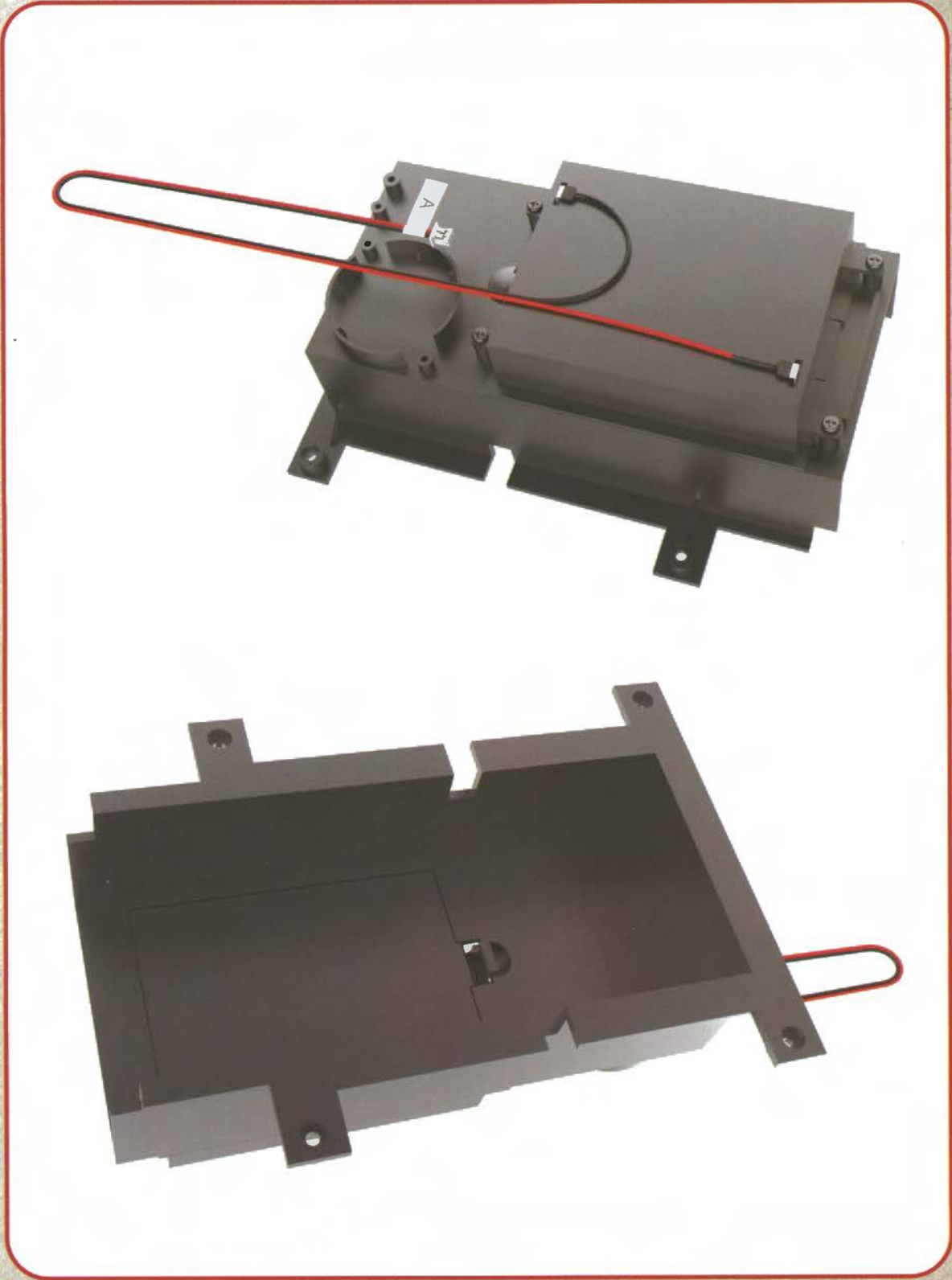
### ÉTAPE 3



Positionnez le couvercle du boîtier de piles électriques 76B sur le fond de la soute à charbon 76A.



**VUES DES MONTAGES TERMINÉS**



VUES DES ASSEMBLAGES

