

LE MONTAGE DE VOTRE 241-P

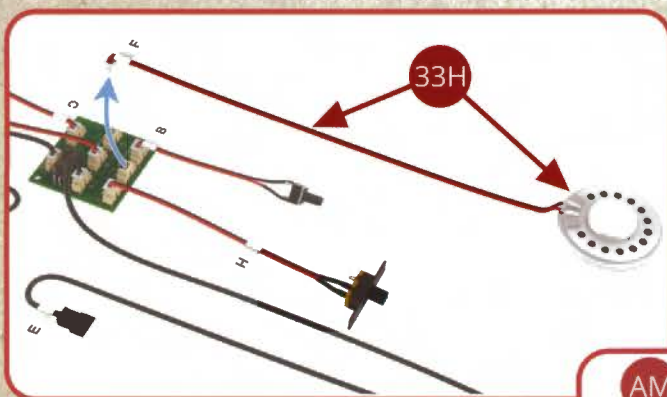
AVEC VOTRE NUMÉRO 77

- 77A** Pincés
- 77B** Traverse avant
- 77C** Tampons
- 77D** Support
- KM** Vis M2,3 x4mm (x 3)
- AM** Vis M1,7 x3mm (x 4)
- DM** Vis M2,0 x4mm (x 5)



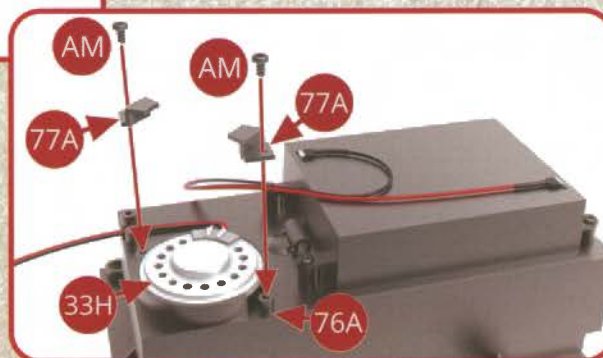
Installation du haut-parleur et des tuyaux d'alimentation d'eau dans le tender

ÉTAPE 1

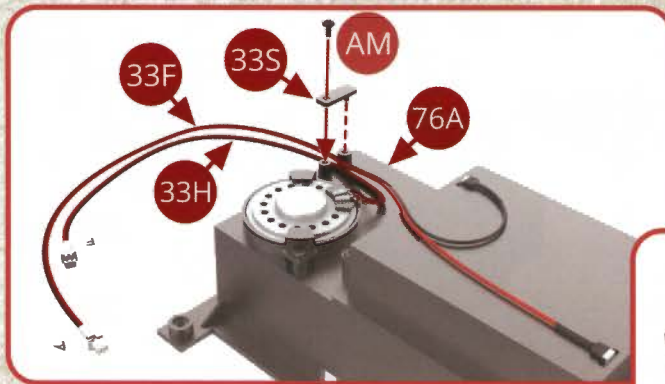


Détachez le fil électrique du haut-parleur 33H de l'ensemble des fils électriques.

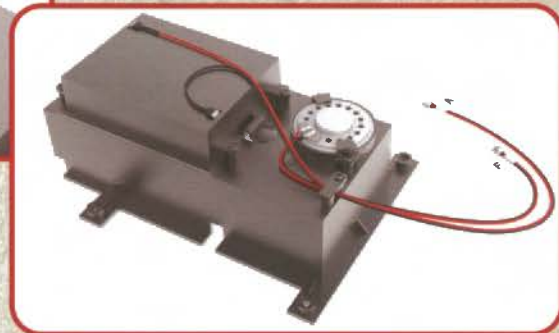
Présentez le haut-parleur dans son logement circulaire prévu sur la soute à charbon 76A et assemblez-le avec deux pincés 77A et deux vis AM passées dans les orifices des pincés.



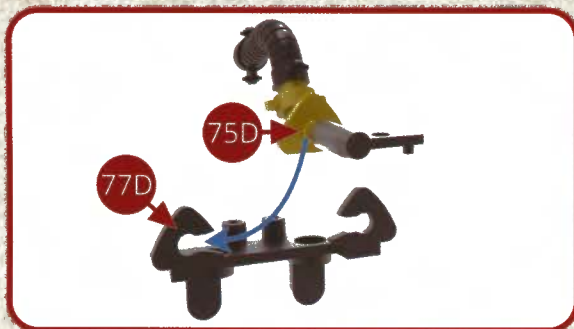
ÉTAPE 2



Positionnez les deux fils A (33F) et F (33H) entre les deux socles du dessus de la soude à charbon 76A et vissez un cavalier 33S avec une vis AM. (Voir les illustrations ci-contre et ci-dessous).



ÉTAPE 3

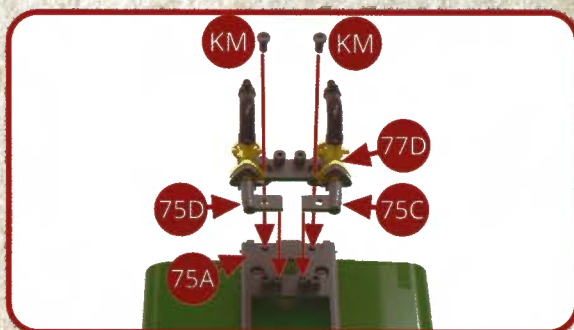


Assemblez, en les faisant tourner et en les poussant, la vanne de droite 75D et son support 77D.

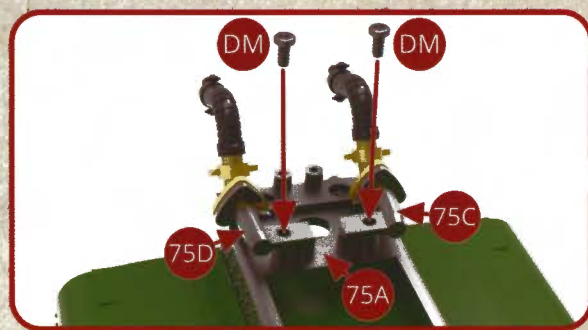


Assemblez de la même manière la vanne de gauche 75C et son support 77D.

ÉTAPE 4



Présentez le support 77D muni de ses vannes 75C et 75D sous l'extrémité avant du châssis-poutre 75A du tender et vissez le tout avec deux vis KM.



Assemblez le tout précédent, avec ses vannes 75C et 75D et leur support, sous l'extrémité avant du châssis-poutre 75A et vissez-le avec deux vis DM.

VUES DES MONTAGES TERMINÉS



VUES DES ASSEMBLAGES

