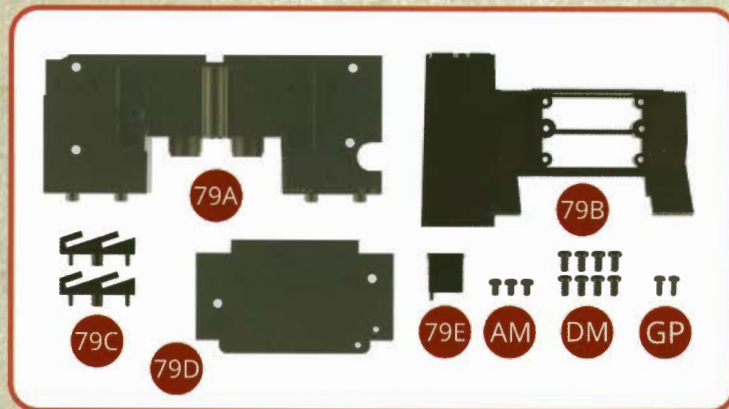


# LE MONTAGE DE VOTRE 241-P

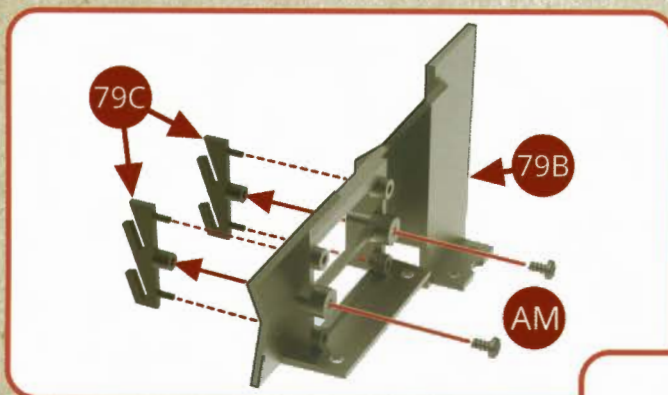
## AVEC VOTRE NUMÉRO 79

- 79A Plateforme du tender
- 79B Porte à charbon
- 79C Crémaillère (x 2)
- 79D Plateforme de la porte à charbon
- 79E Bac à sable
- AM Vis M1,7 x3mm (x 3)
- DM Vis M2,0 x4mm (x 8)
- GP Vis M1,4 x4mm (x 2)



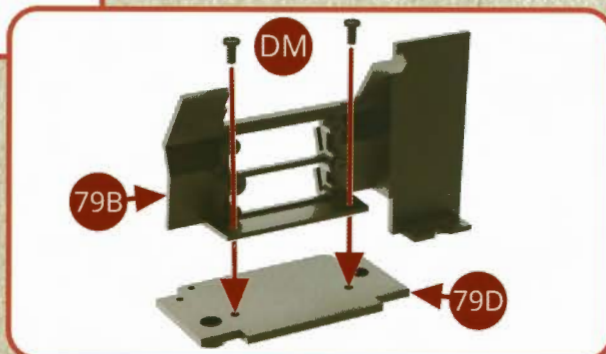
Installation de la porte à charbon dans le tender

### ÉTAPE 1



Présentez les deux crémaillères 79C contre la porte à charbon 79B et assemblez-les avec deux vis AM.

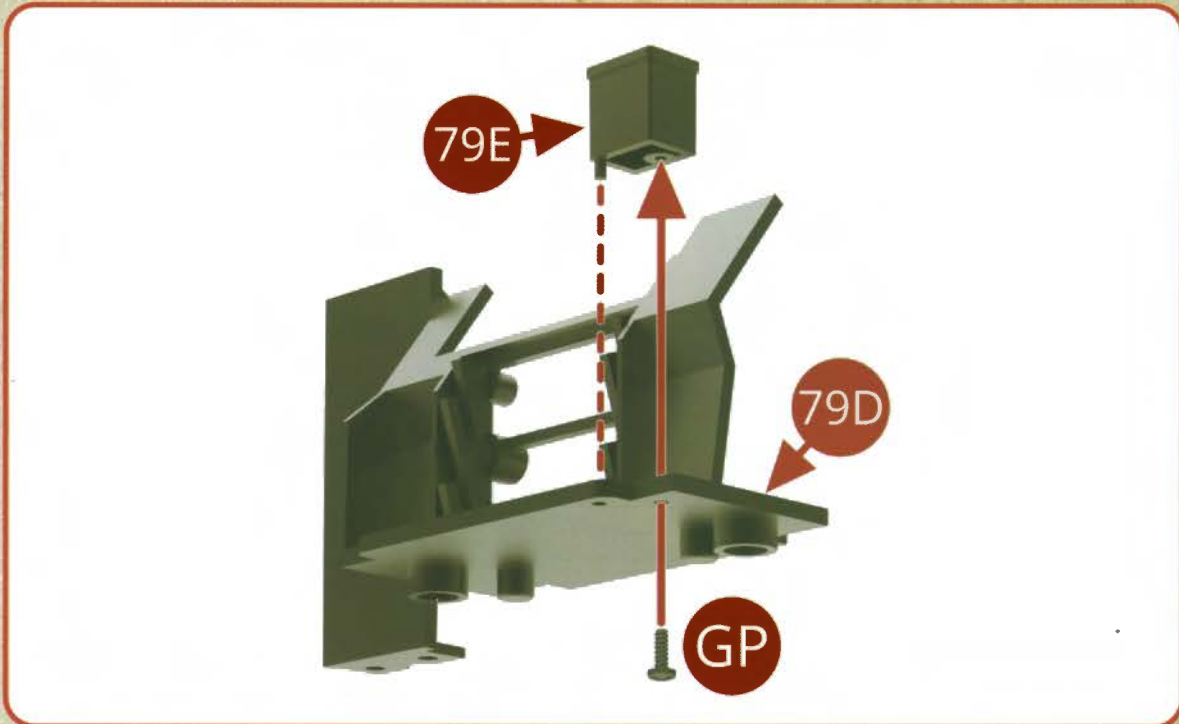
Présentez la porte à charbon 79B sur sa plateforme 79D et assemblez le tout avec deux vis DM.



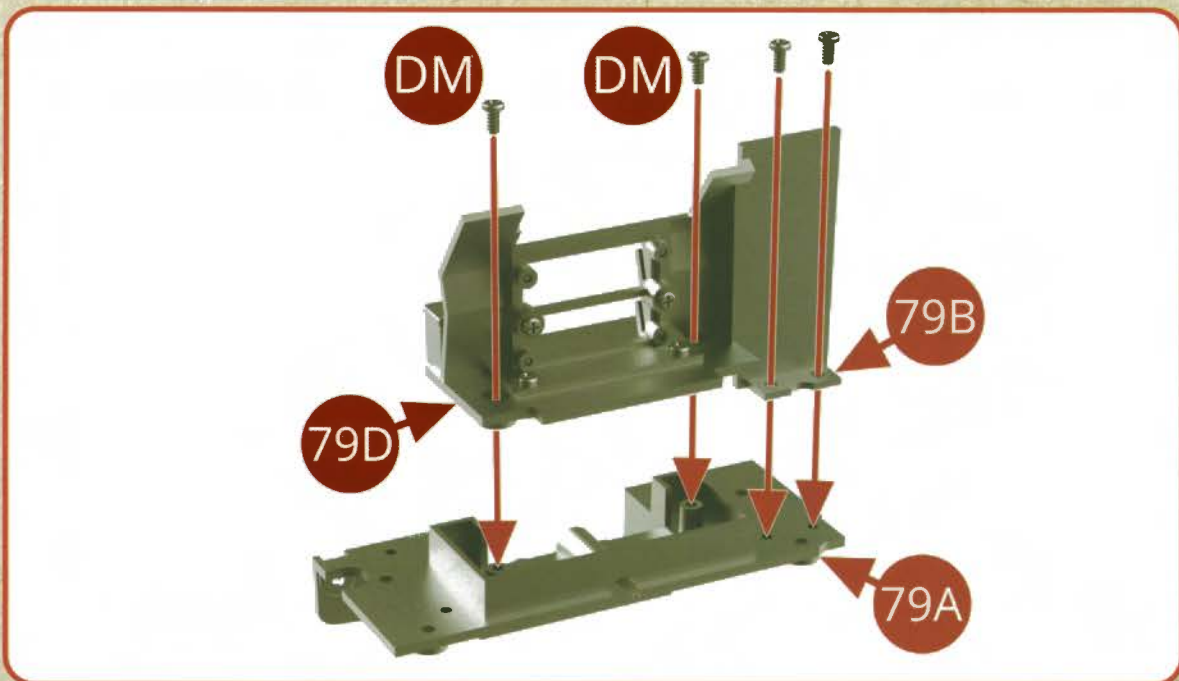


## ÉTAPE 2

Présentez le bac à sable 78E sur la plateforme de la porté à charbon 79D et assemblez-les avec deux vis GP.



Présentez la plateforme de la porté à charbon 79D et la porté à charbon 79B elle-même sur la plateforme avant du tender 79A, et assemblez le tout avec quatre vis DM.



VUES DES MONTAGES TERMINÉS



VUES DES ASSEMBLAGES

