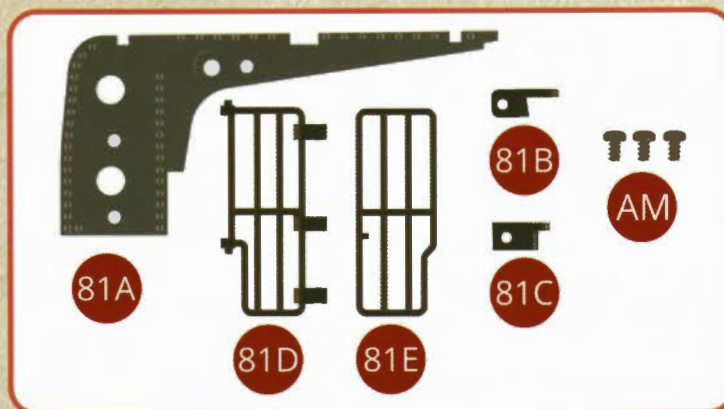


# LE MONTAGE DE VOTRE 241-P

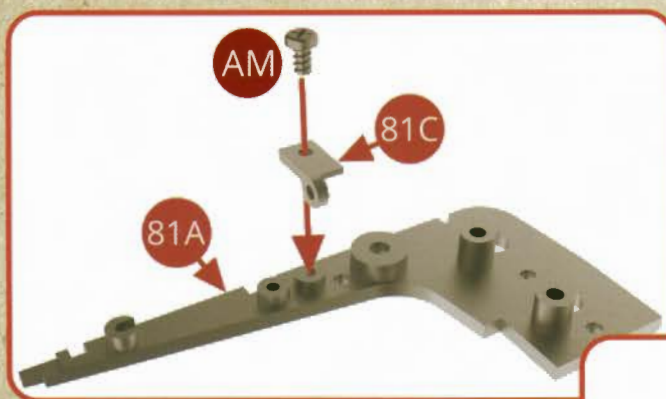
## AVEC VOTRE NUMÉRO 81

- 81A Montant droit
- 81B Charnière supérieure
- 81C Charnière inférieure
- 81D Grille de protection pivotante
- 81E Grille de protection pivotante
- AM Vis M1,7 x3mm (x 3)



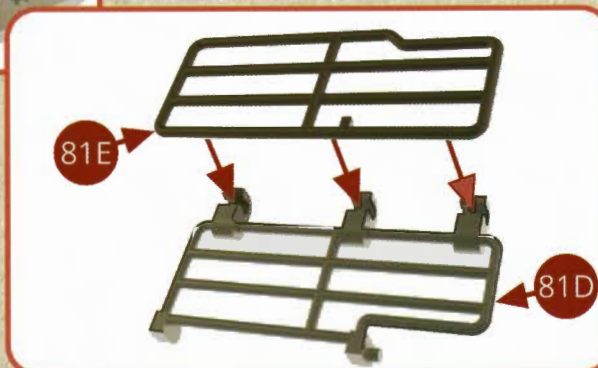
Assemblage des grilles de protection pivotantes et montage sur le montant droit du tender

## ÉTAPE 1

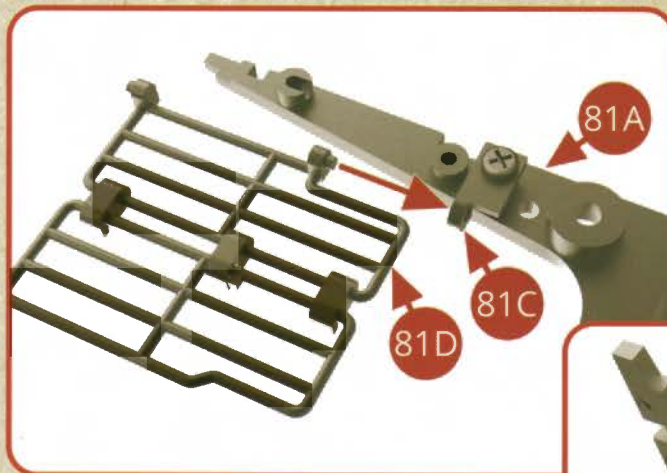


Présentez la charnière inférieure 81C sur le montant droit 81A et assemblez-les avec une vis AM.

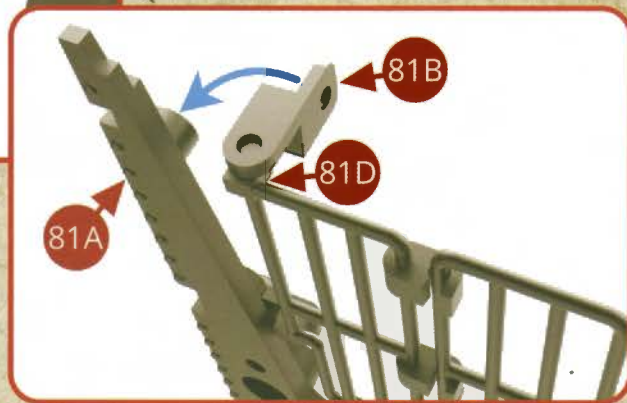
Encliquez la partie 81E de la grille de protection sur la partie 81D.



## ÉTAPE 2

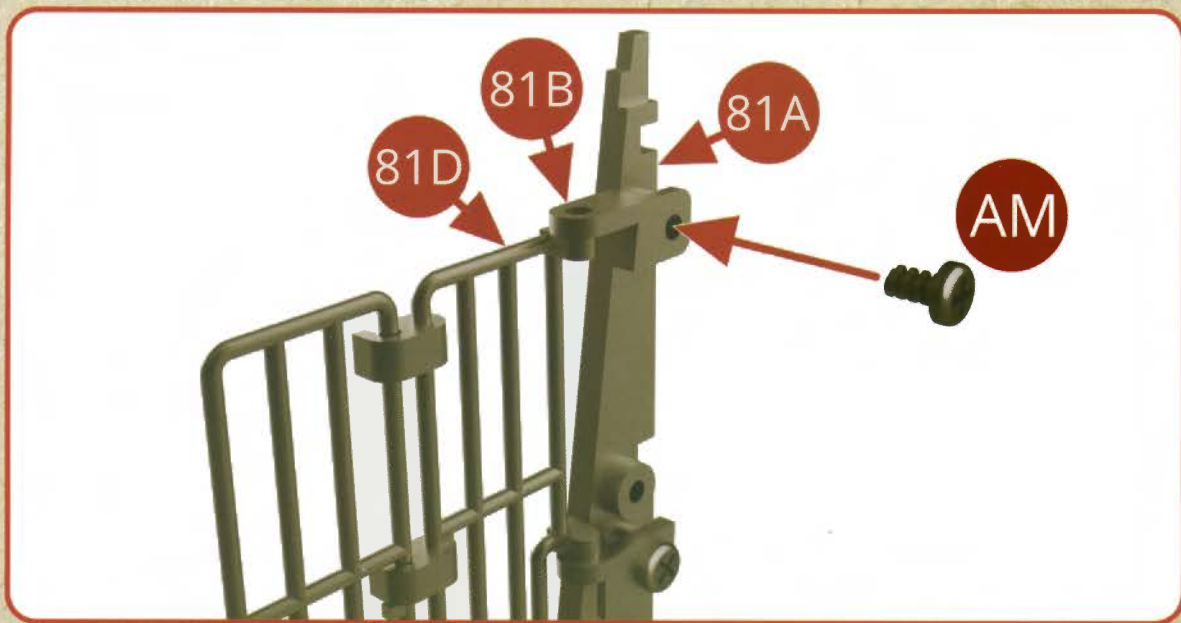


Poussez le pivot inférieur de la grille de protection 81D dans la charnière inférieure 81C.



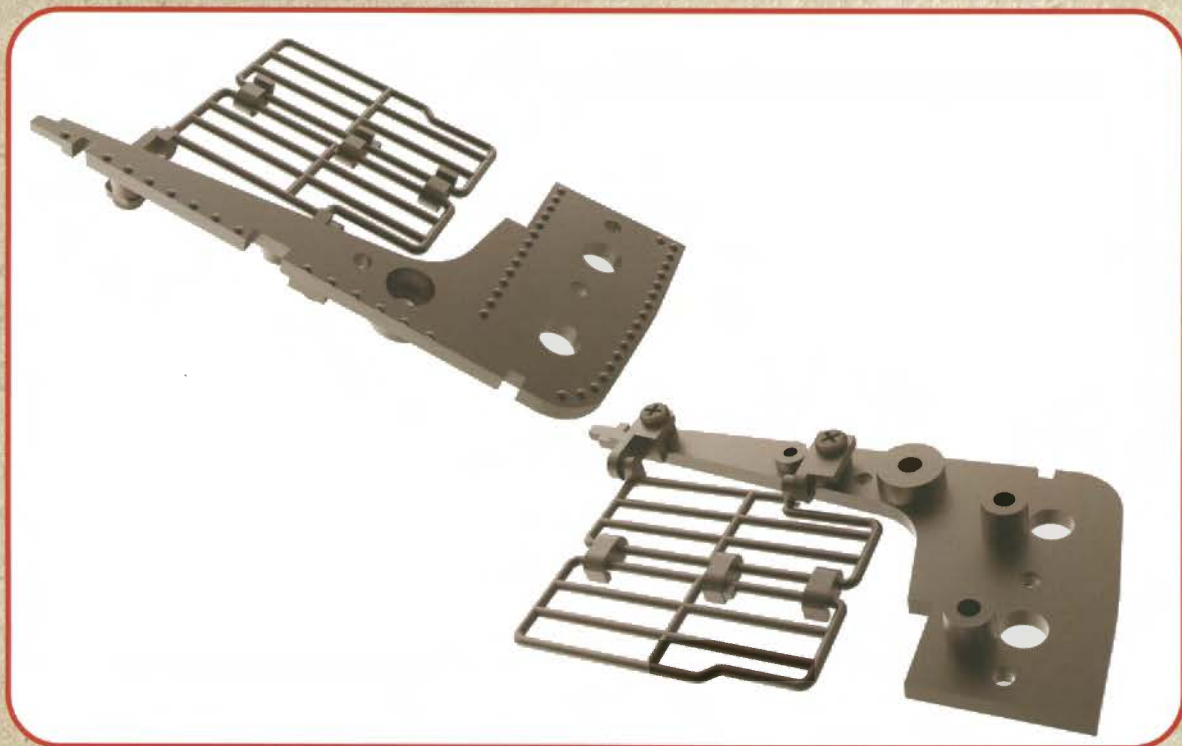
Présentez la charnière supérieure 81B de la grille pivotante sur le pivot supérieur et faites tourner le tout pour le présenter sur le montant 81A.

## ÉTAPE 3



Assemblez la charnière supérieure 81B sur le montant droit 81A du tender avec une vis AM.

VUES DES MONTAGES TERMINÉS



VUES DES ASSEMBLAGES

