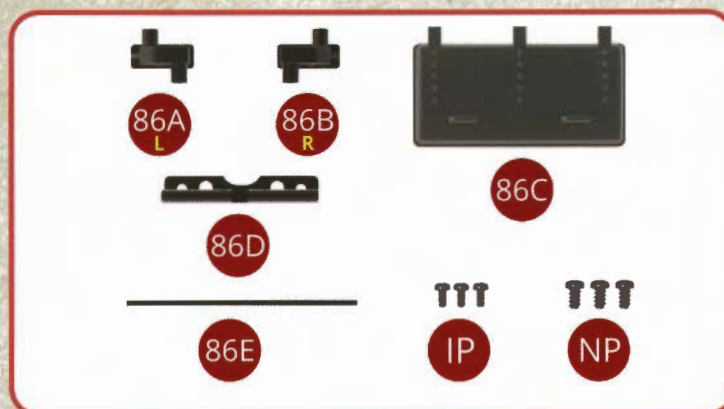


# LE MONTAGE DE VOTRE 241-P

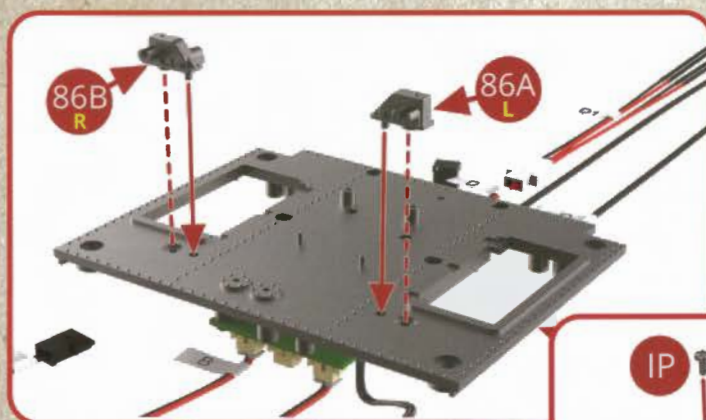
## AVEC VOTRE NUMÉRO 86

- 86A Gond gauche de la trappe de vannage d'eau
- 86B Gond droit de la trappe de vannage d'eau
- 86C Trappe de vannage d'eau
- 86D Charnière de la trappe
- 86E Tige de la trappe
- IP Vis M1,4 x3mm (x3)
- NP Vis M2,0 x3mm (x 3)

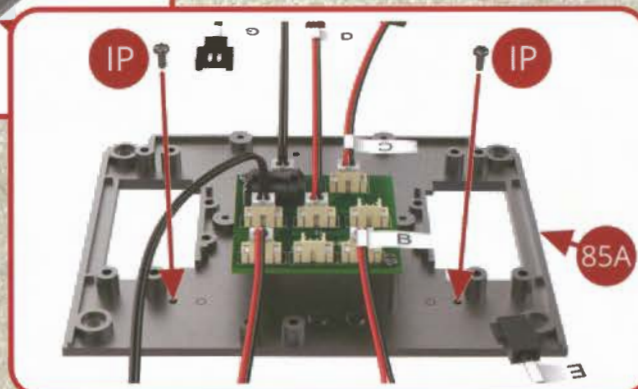


Mise en place de la vanne de remplissage d'eau et fixation au plateau arrière du tender

### ÉTAPE 1

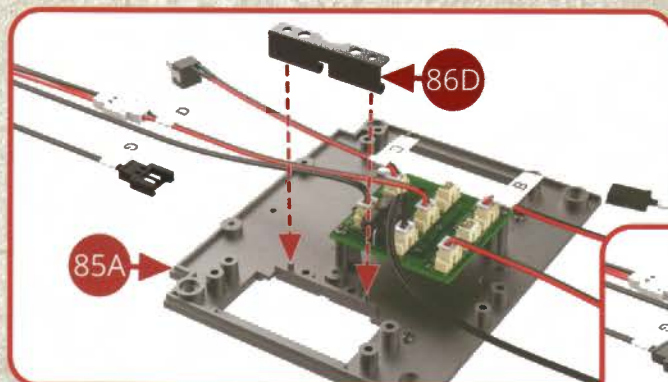


Positionnez les gonds gauche 86A et droit 86B sur le plateau arrière du tender 85A et assemblez-les par le dessous avec deux vis IP (voir les illustrations ci-contre et ci-dessous).

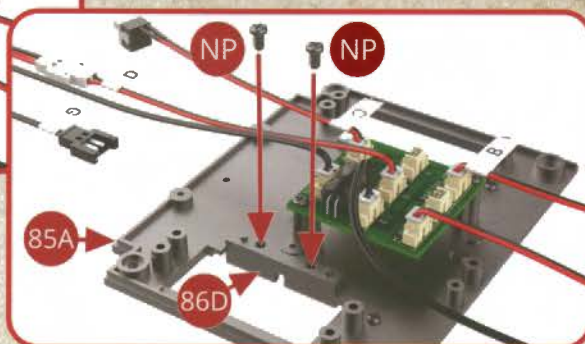




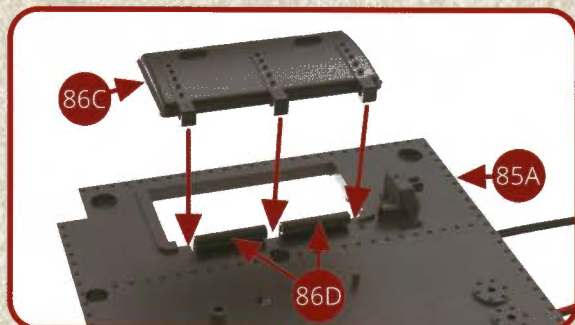
## ÉTAPE 2



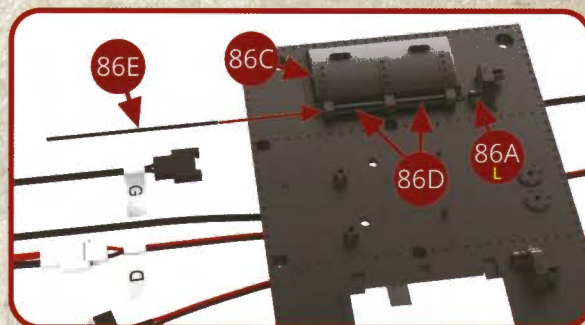
Positionnez la charnière de la vanne de remplissage 86D sur le plateau arrière du tender 85A contre le rebord de l'ouverture de la vanne et assemblez-la avec deux vis NP (voir les illustrations ci-contre et ci-dessous).



## ÉTAPE 3

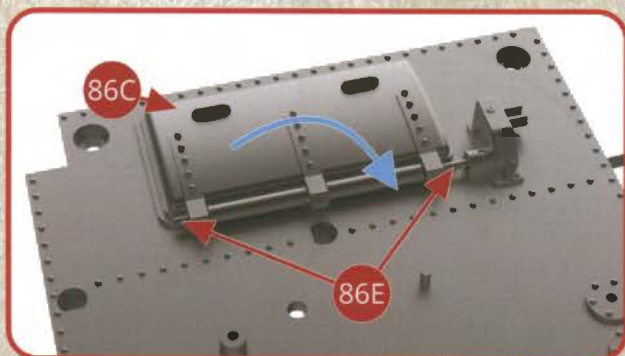


Placez la vanne de remplissage 86C sur le plateau arrière du tender 85A en la faisant entrer sur la charnière 86D.



Enfilez la tige 86E dans les gonds de la vanne de remplissage 86C et dans la charnière 86D et poussez jusqu'à ce que l'axe se positionne dans le gond gauche 86A.

## ÉTAPE 4

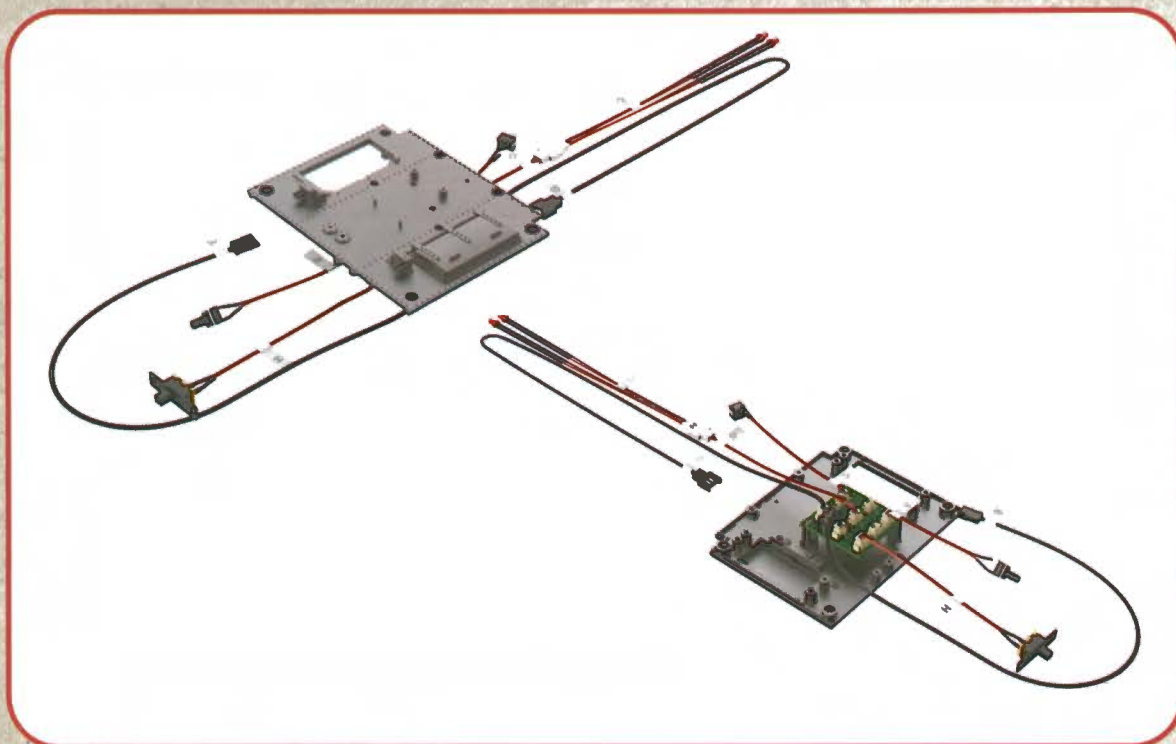


Vérifiez que l'ouverture et la fermeture de la vanne se font correctement et sans point dur.



## LE MONTAGE DE VOTRE 241-P

### VUES DES MONTAGES TERMINÉS



### VUES DES ASSEMBLAGES

