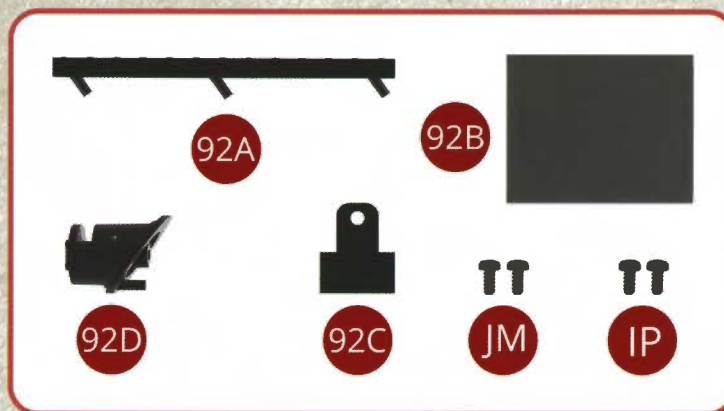


# LE MONTAGE DE VOTRE 241-P

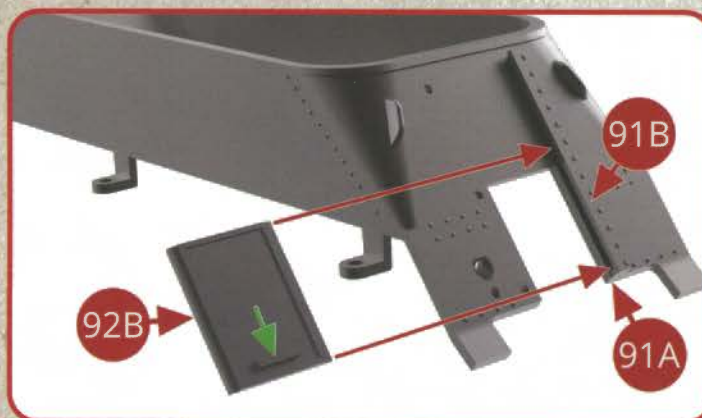
## AVEC VOTRE NUMÉRO 92

- 92A** Glissière droite
- 92B** Trappe coulissante
- 92C** Marchepied
- 92D** Commande du stocker
- JM** Vis M1,4 x3mm (x 2)
- IP** Vis M1,4 x3mm (x 2)



Assemblage des équipements de la rehausse de la soute à charbon

### ÉTAPE 1



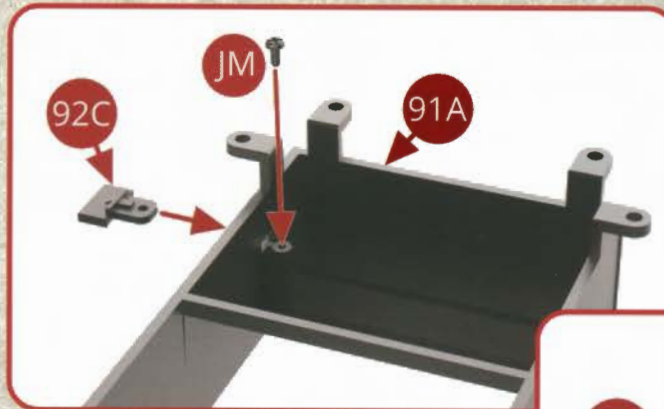
Positionnez la trappe coulissante 92B en la glissant, par son côté, dans l'espace laissé libre entre la glissière gauche 91B et la surface de la rehausse de la hotte à charbon 91A. Notez l'orientation de la poignée de la trappe 92B indiquée par la flèche verte.

Positionnez la glissière droite 92A sur le dessus de la rehausse de la hotte à charbon 91A et sur le bord extérieur libre de la trappe coulissante 92B.



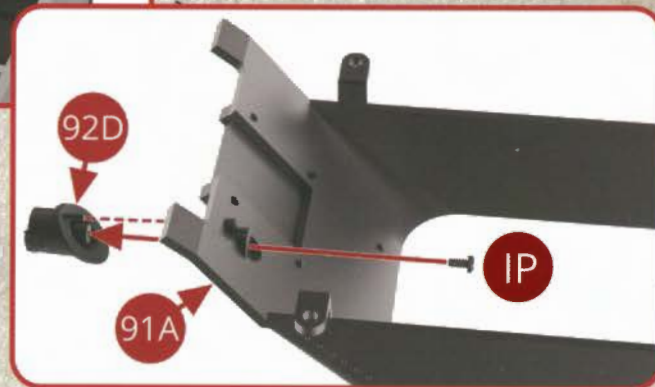


## ÉTAPE 2



Positionnez le marchepied 92C dans la fente latérale de la rehausse de la hotte à charbon et assemblez le marchepied avec une vis JM.

Posez la commande du stocker 92D sur le dessus de la hotte à charbon 91A et assemblez-la avec une vis IP.



## ÉTAPE 3

La rehausse de soute à charbon 91A est équipée de tous ses accessoires.



VUES DES MONTAGES TERMINÉS



VUES DES ASSEMBLAGES

