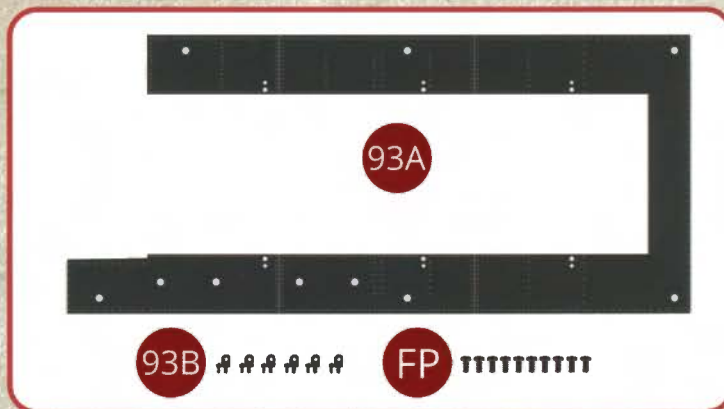


LE MONTAGE DE VOTRE 241-P

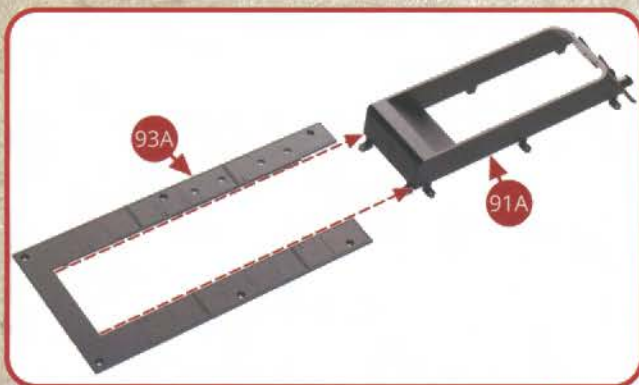
AVEC VOTRE NUMÉRO 93

- 93A** Platelage supérieur
- 93B** Support de tringlerie de trappe (x 6)
- FP** Vis M2,0 x4mm (x 10)

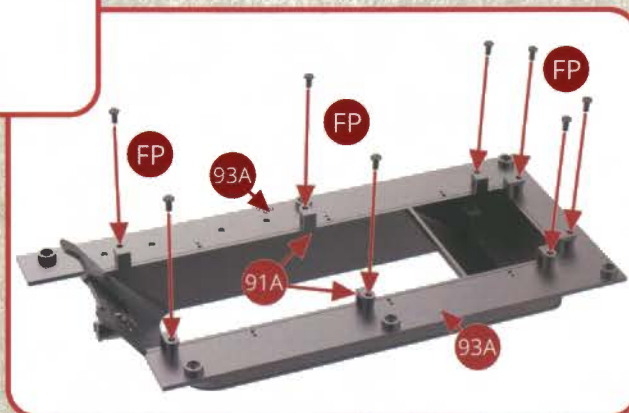


Assemblage du platelage supérieur sur la soude à charbon

ÉTAPE 1

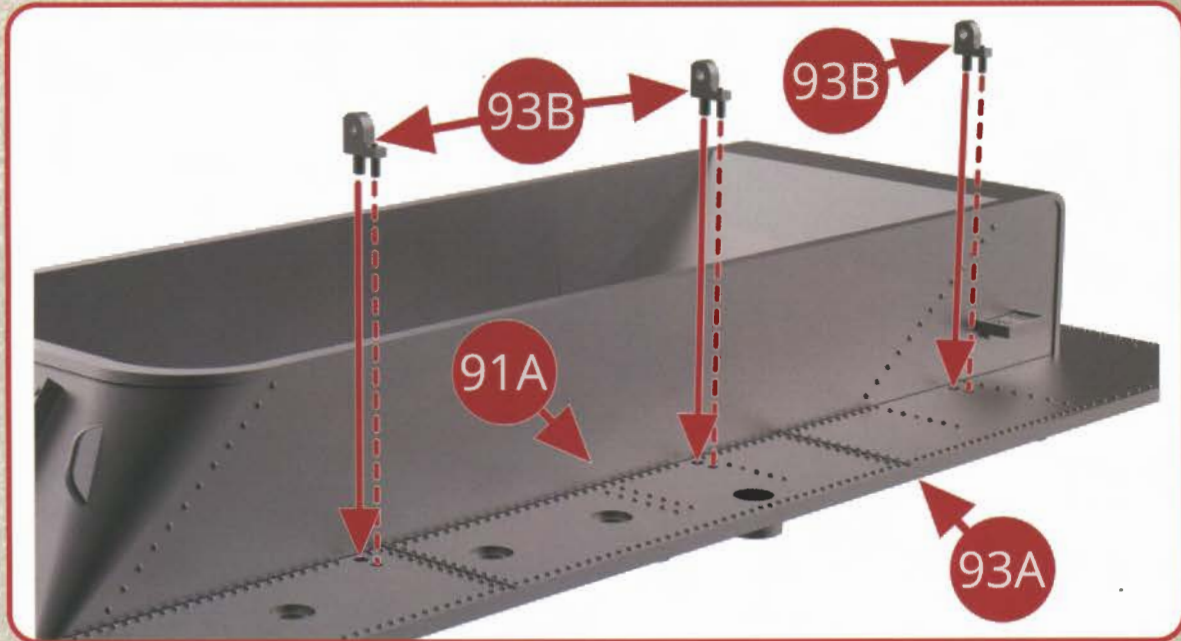


Faites glisser le platelage supérieur 93A sur les pattes inférieures de la soude à charbon 91A, positionnez bien les orifices sur les pattes et assemblez le tout par le dessous avec 8 vis FP. Voir les illustrations ci-contre et ci-dessous.



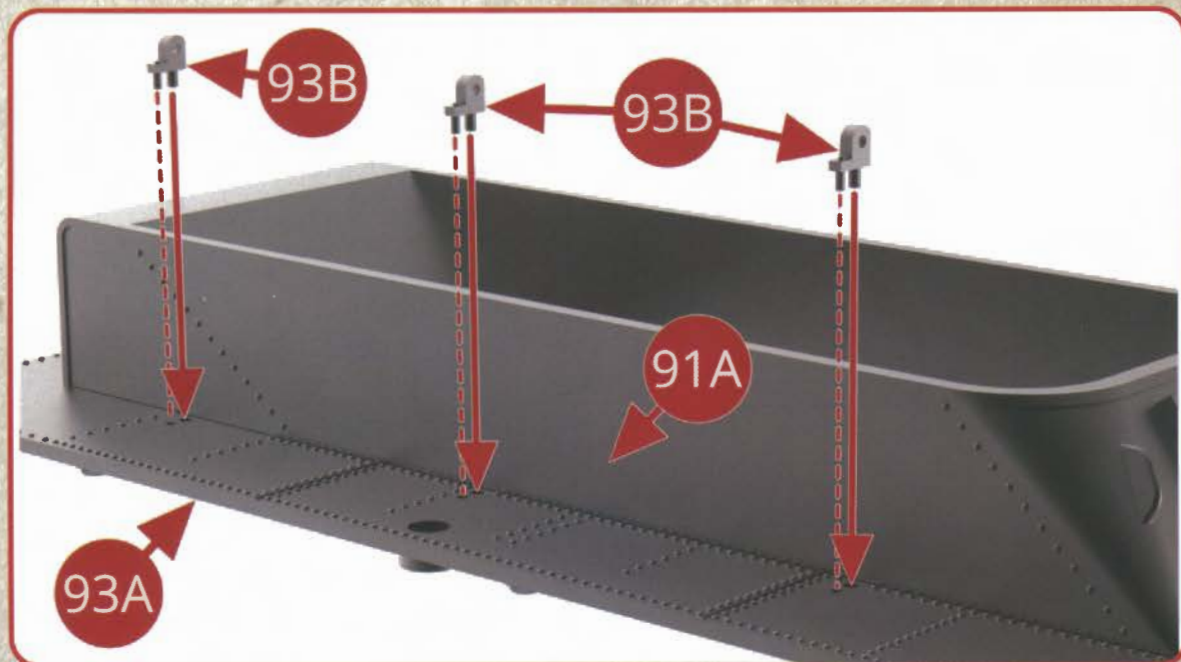
ÉTAPE 2

Positionnez trois supports de tringlerie de trappe 93B sur le platelage supérieur 93A le long du côté gauche de la soute à charbon 91A.



ÉTAPE 3

Positionnez trois supports de tringlerie de trappe 93B sur le platelage supérieur 93A le long du côté droit de la soute à charbon 91A.



VUES DES MONTAGES TERMINÉS



VUES DES ASSEMBLAGES

