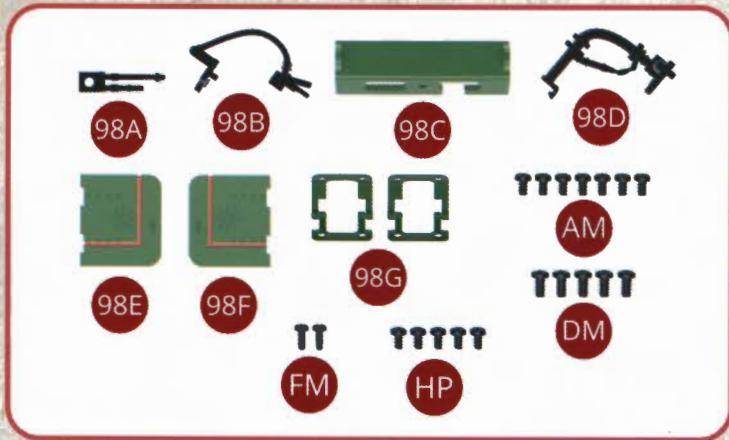


LE MONTAGE DE VOTRE 241-P

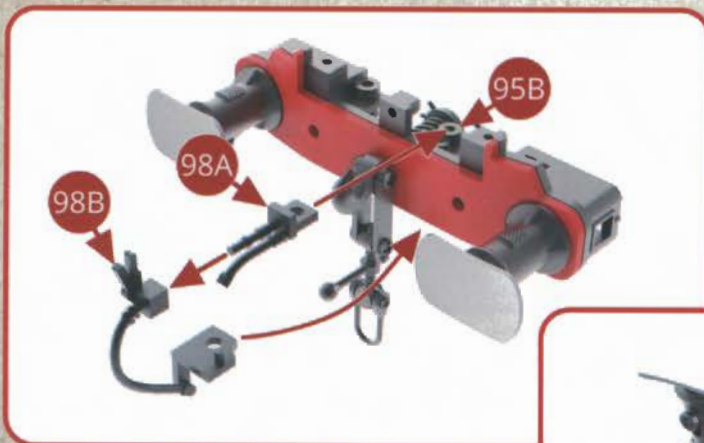
AVEC VOTRE NUMÉRO 98

- 98A** Raccord du frein à air comprimé
- 98B** Conduite du frein à air comprimé
- 98C** Couvercle de protection
- 98D** Conduite de chauffage vapeur
- 98E** Porte du coffre gauche
- 98F** Porte du coffre droit
- 98G** Chafnière (x 2)
- AM** Vis M1,7 x3mm (x 7)
- DM** Vis M2,0 x4mm (x 5)
- FM** Vis M1,4 x4mm (x 2)
- HP** Vis M1,7 x3mm (x 5)



Assemblage de la traverse arrière et des coffres du tender

ÉTAPE 1

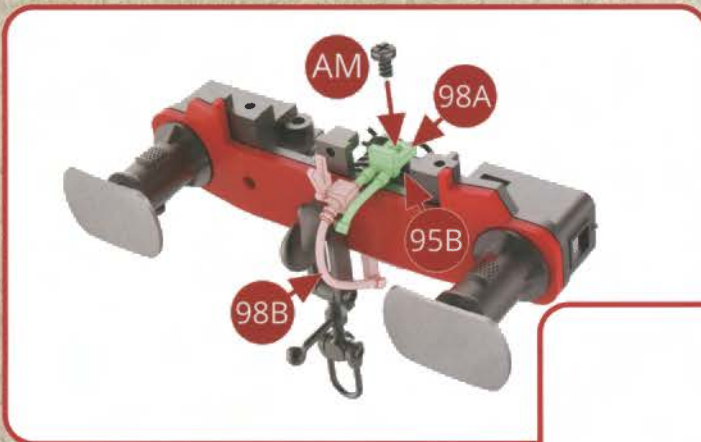


L'assemblage de la conduite de frein 98B sous la traverse de tamponnement 95B se fera avec une vis DM.

Réunissez le raccord de frein 98A et la conduite de frein 98B pour former un ensemble complet. Positionnez cet ensemble complet 98A et 98B sur la traverse de tamponnement 95B et assemblez-le par le dessus et par le dessous de la traverse 95B.



ÉTAPE 2



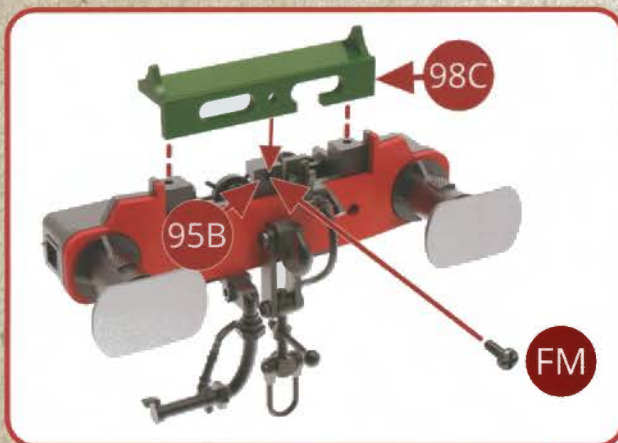
L'assemblage de la conduite de frein 98A sous la traverse de tamponnement 95B se fera avec une vis AM.

Sur

Positionnez la conduite de chauffage vapeur sous la traverse de tamponnement 95B et assemblez avec une vis DM.



ÉTAPE 3

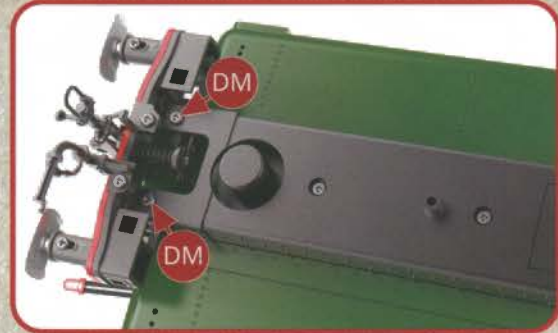
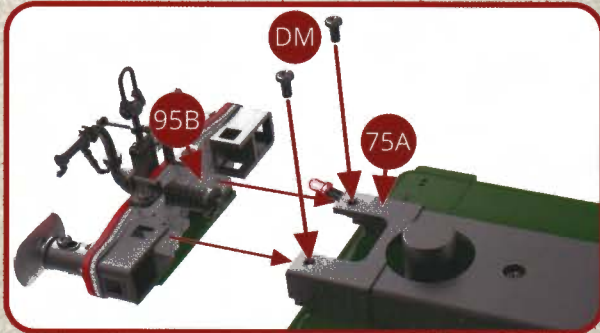


Positionnez le couvercle de protection 98C sur la traverse de tamponnement et assemblez-le avec une vis FM (voir les illustrations ci-contre et ci-dessous).

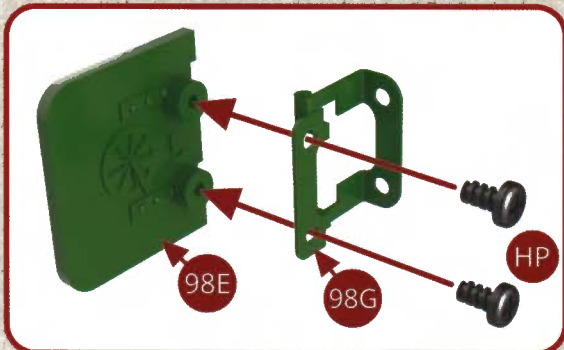


ÉTAPE 4

Positionnez la traverse de tamponnement complète 95B à l'extrémité du châssis du tender 75A, et assemblez le tout avec deux vis DM (voir les illustrations ci-dessous).

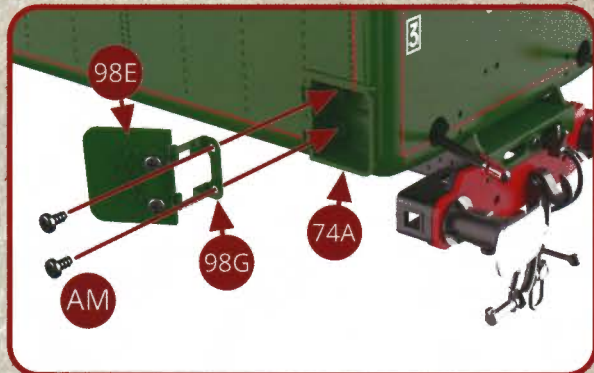


ÉTAPE 5



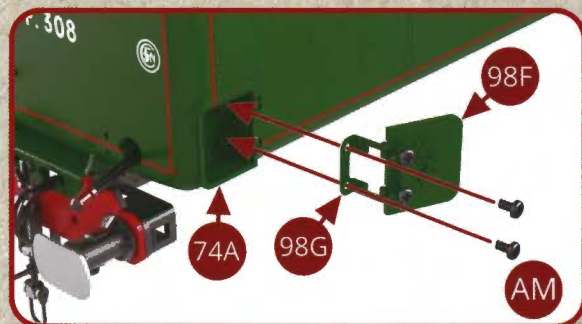
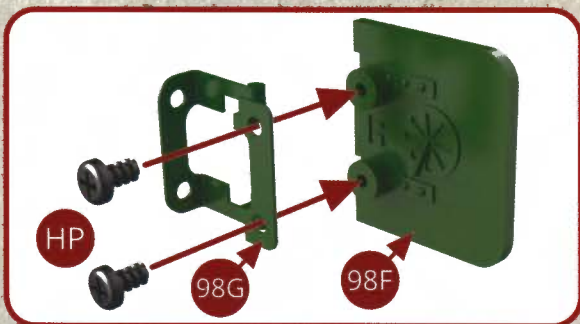
Positionnez une des charnières 98G sur la porte du coffre gauche 98E et assemblez les deux pièces avec deux vis HP.

Positionnez l'ensemble précédent 98G et 98E sur la niche gauche de l'arrière du tender 74A et assemblez le tout avec deux vis AM.



ÉTAPE 6

Positionnez l'autre charnière 98G sur la porte du coffre droit 98F et assemblez les deux pièces avec deux vis HP. Positionnez l'ensemble précédent 98G et 98E sur la niche droite de l'arrière du tender 74A et assemblez le tout avec deux vis AM.



LE MONTAGE DE VOTRE 241-P

VUES DES MONTAGES TERMINÉS



VUES DES ASSEMBLAGES

