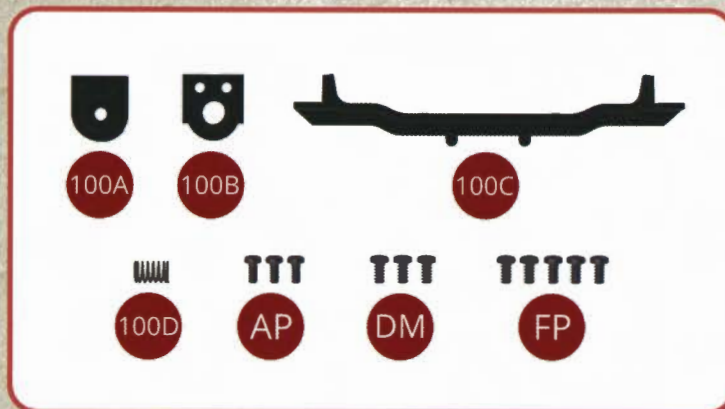


# LE MONTAGE DE VOTRE 241-P

## AVEC VOTRE NUMÉRO 100

- 100A** Face extérieure de boîte d'essieu
- 100B** Palier de boîte d'essieu
- 100C** Traverse d'extrémité de bogie
- 100D** Ressort de suspension
- AP** M1,7 x4mm (x 3)
- DM** M2,0 x4mm (x 3)
- FP** M2,0 x4mm (x 5)



Assemblage du flanc droit d'un bogie du tender et mise en place des traverses d'extrémité de bogie

### ÉTAPE 1

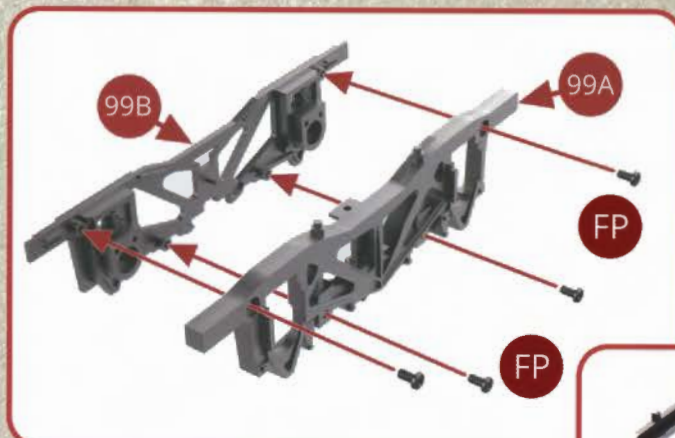


Positionnez le ressort de suspension 100D dans le flanc de bogie intérieur droit 99B. Positionnez la face extérieure de boîte d'essieu 100A sur le flanc de bogie intérieur droit 99B en y engageant le ressort de suspension 99F.

Retournez sur lui-même le flanc intérieur de bogie 99B, positionnez le palier de boîte d'essieu 100 B sur la face extérieure de boîte d'essieu 100A et assemblez-les avec deux vis AP.



## ÉTAPE 2



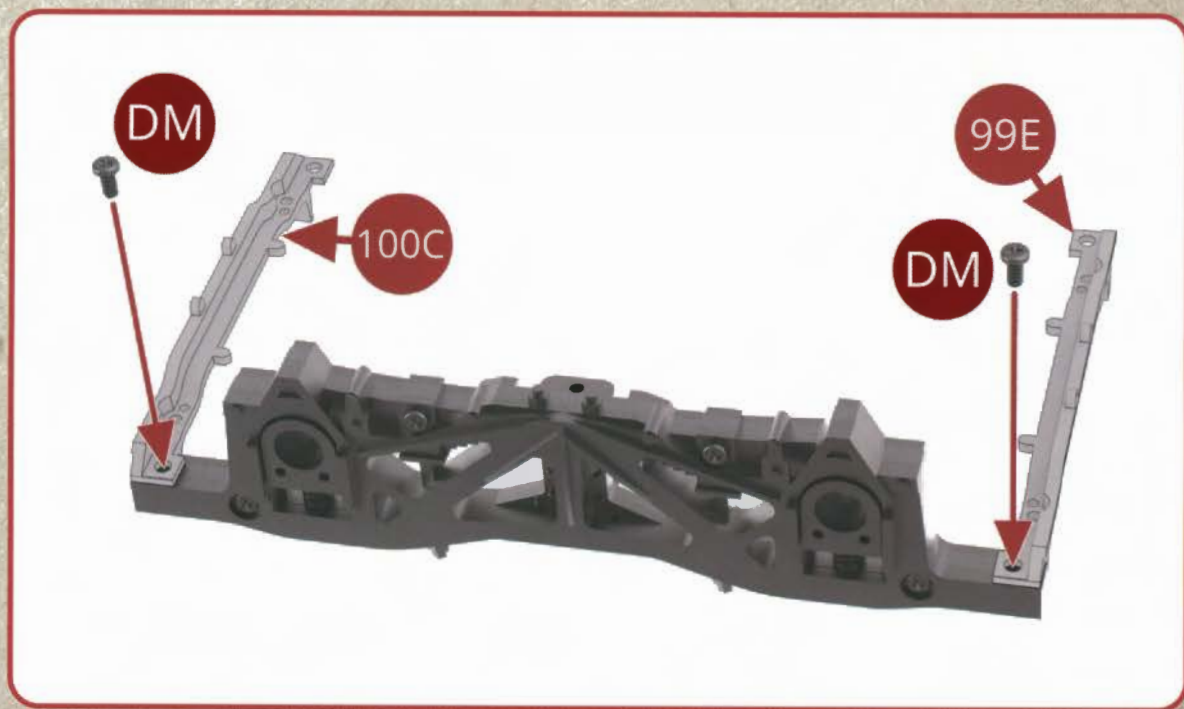
Positionnez le flanc extérieur de bogie 99A sur le flanc intérieur de bogie 99B et assemblez-les avec quatre vis FP.

Mettez en place les traverses d'extrémité de bogie 100C et 99E sur le flanc de bogie 99A.



## ÉTAPE 3

Assemblez les deux traverses d'extrémité 100C et 99E sur le flanc de bogie 99A avec deux vis DM.



VUES DES MONTAGES TERMINÉS



VUES DES ASSEMBLAGES

