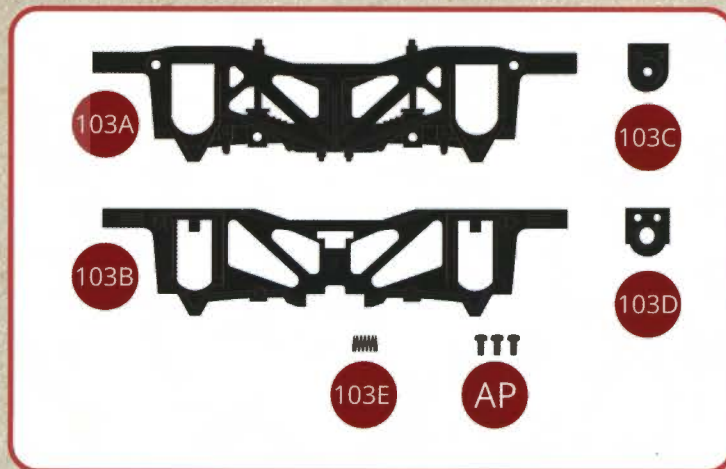


LE MONTAGE DE VOTRE 241-P

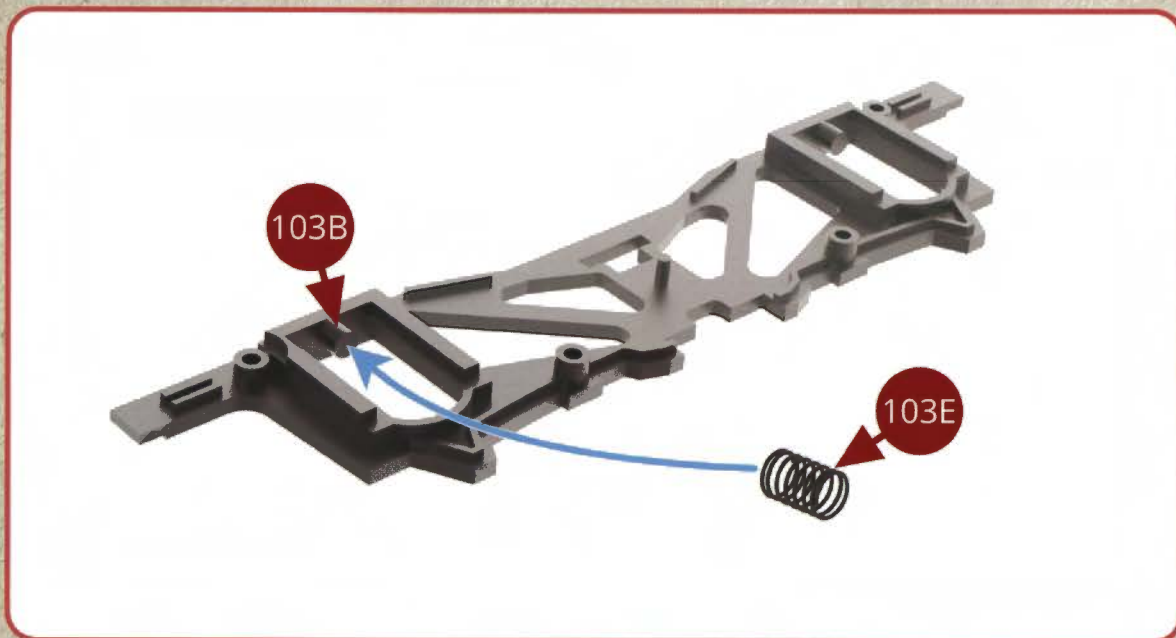
AVEC VOTRE NUMÉRO 103

- 103A** Flanc de bogie extérieur gauche
- 103B** Flanc de bogie intérieur gauche
- 103C** Face extérieure de boîte d'essieu
- 103D** Face intérieure de boîte d'essieu
- 103E** Ressort de suspension
- AP** Vis M1,7 x4mm (x 3)

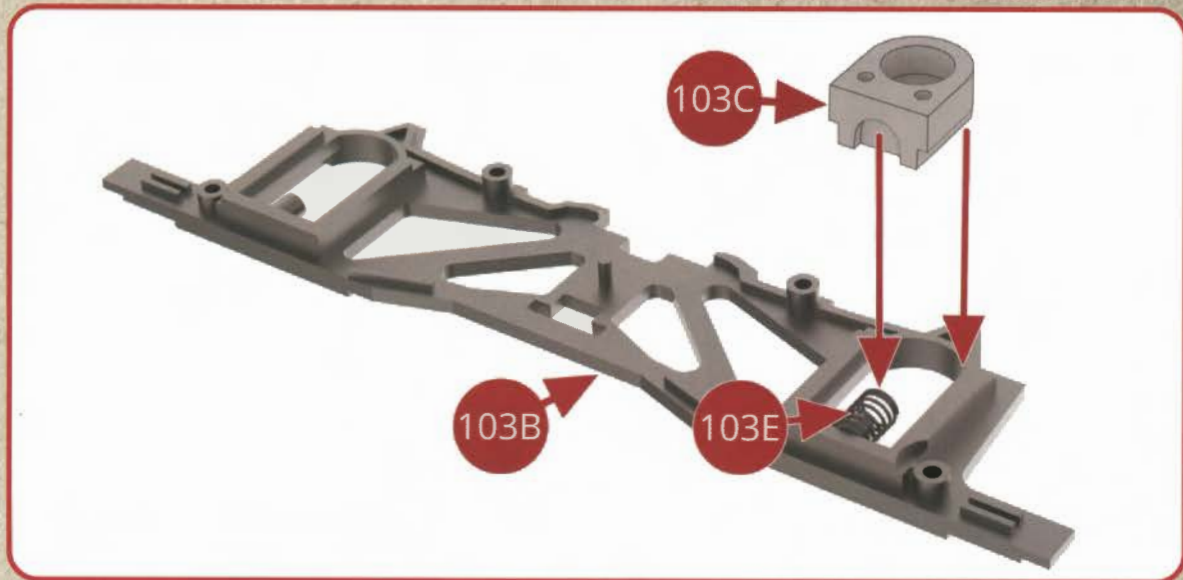


Pré-assemblage du flanc gauche d'un bogie du tender

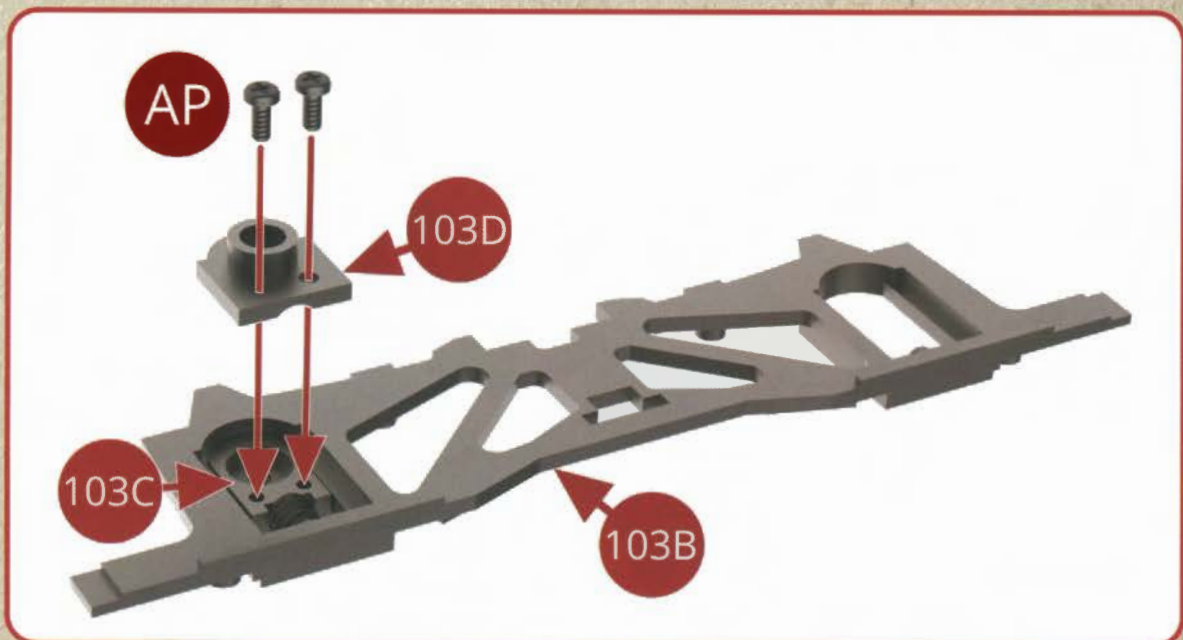
ÉTAPE 1



Positionnez le ressort de suspension 103E dans le flanc de bogie intérieur gauche 103B.

ÉTAPE 2

Positionnez la face extérieure de boîte d'essieu 103C sur le flanc de bogie intérieur gauche 103B et engagez-le sous le ressort de suspension 103E.

ÉTAPE 3

Retournez le flanc de bogie intérieur gauche 103B, positionnez la face intérieure de boîte d'essieu 103D sur la face extérieure de boîte d'essieu 103C et assemblez les deux faces avec deux vis AP.

VUES DES MONTAGES TERMINÉS



VUES DES ASSEMBLAGES

