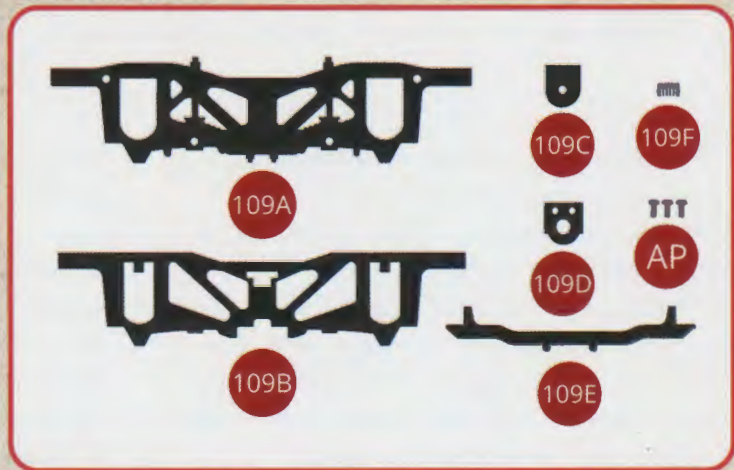


LE MONTAGE DE VOTRE 241-P

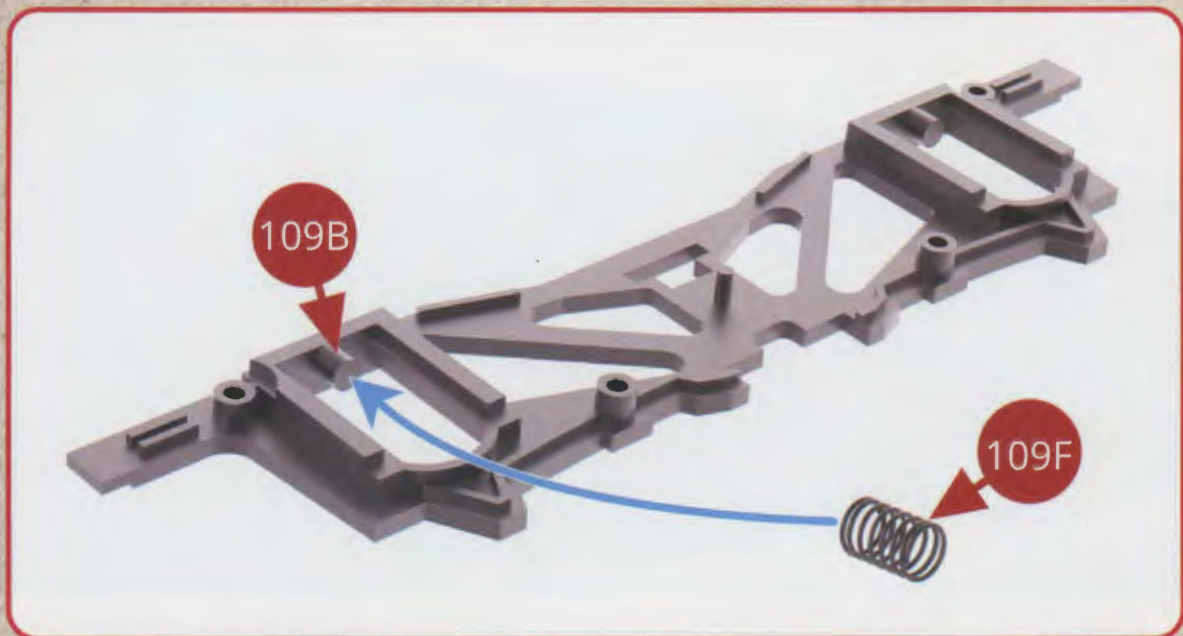
AVEC VOTRE NUMÉRO 109

- 109A** Flanc de bogie extérieur gauche
- 109B** Flanc de bogie intérieur gauche
- 109C** Face extérieure de boîte d'essieu
- 109D** Face intérieure de boîte d'essieu
- 109E** Traverse d'extrémité du bogie
- 109F** Ressort de suspension
- AP** Vis M1,7 x4mm (x 3)



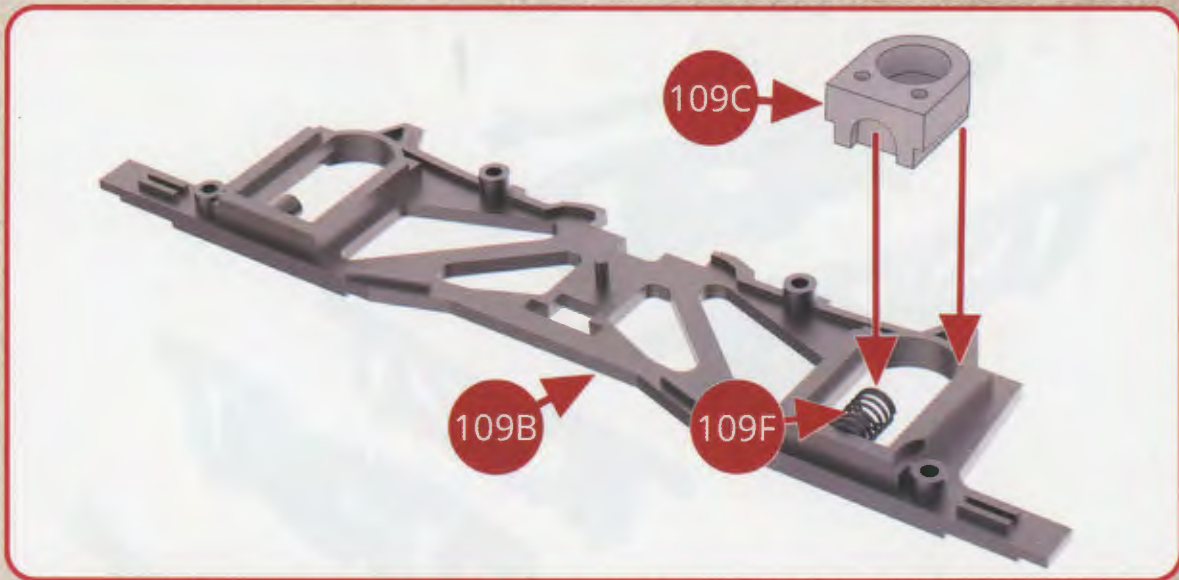
Pré-assemblage du flanc droit du bogie avant du tender

ÉTAPE 1



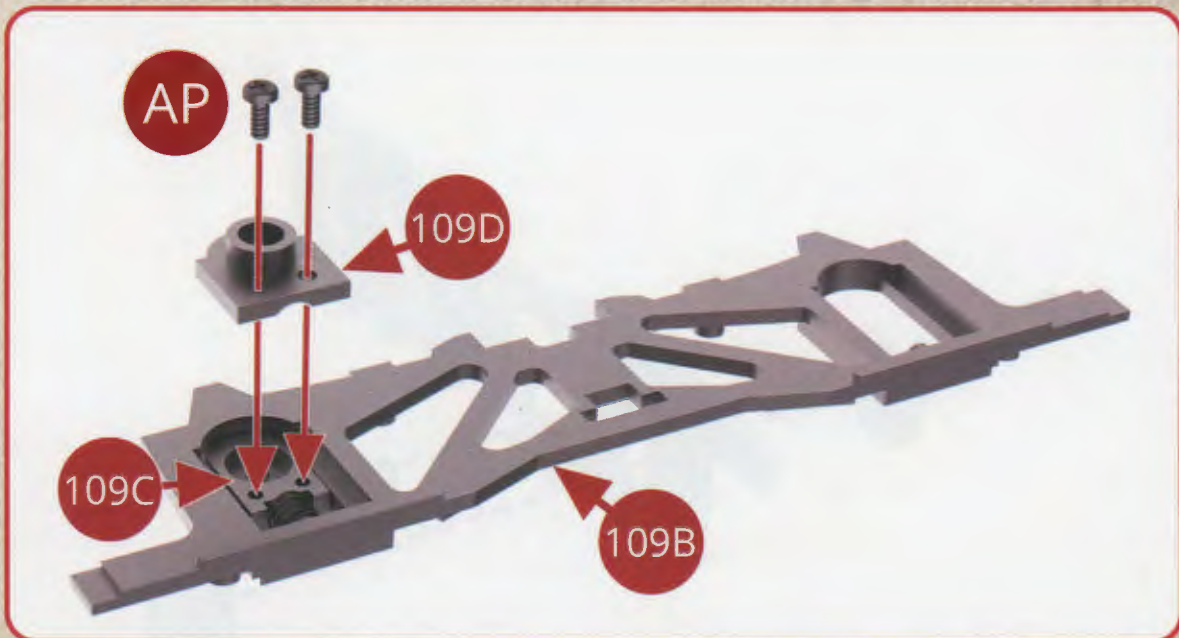
Positionnez le ressort de suspension 109F dans le flanc de bogie intérieur gauche 109B.

ÉTAPE 2



Positionnez la face extérieure de boîte d'essieu 109C sur le flanc de bogie intérieur gauche 103B et engagez-le sous le ressort de suspension 109F.

ÉTAPE 3



Retournez le flanc de bogie intérieur gauche 109B, positionnez la face intérieure de boîte d'essieu 109D sur la face extérieure de boîte d'essieu 109C et assemblez les deux faces avec deux vis AP.

VUES DES MONTAGES TERMINÉS



VUES DES ASSEMBLAGES

