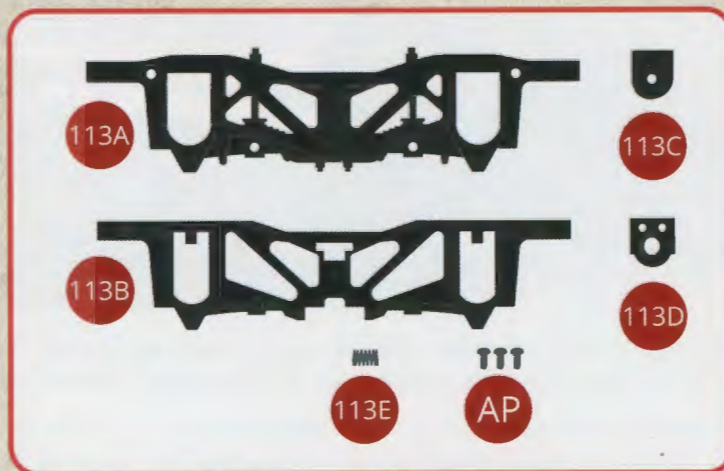


LE MONTAGE DE VOTRE 241-P

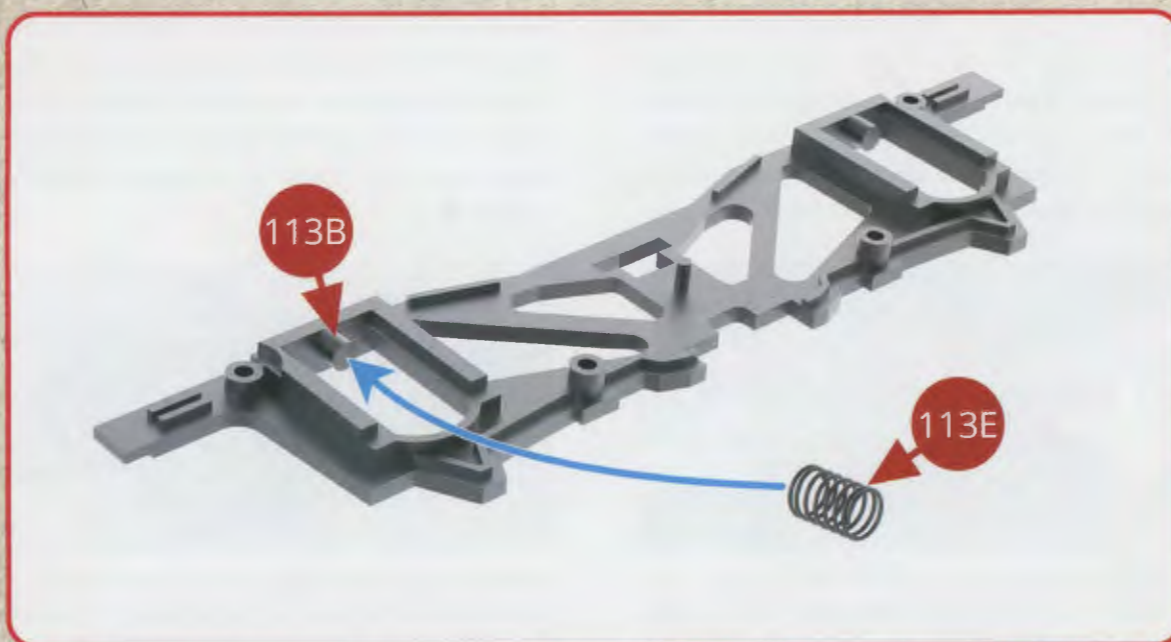
AVEC VOTRE NUMÉRO 113

- 113A** Flanc de bogie extérieur gauche
- 113B** Flanc de bogie intérieur gauche
- 113C** Face extérieure de boîte d'essieu
- 113D** Face intérieure de boîte d'essieu
- 113E** Ressort de suspension
- AP** Vis M 1,7 x 4mm (x 3)



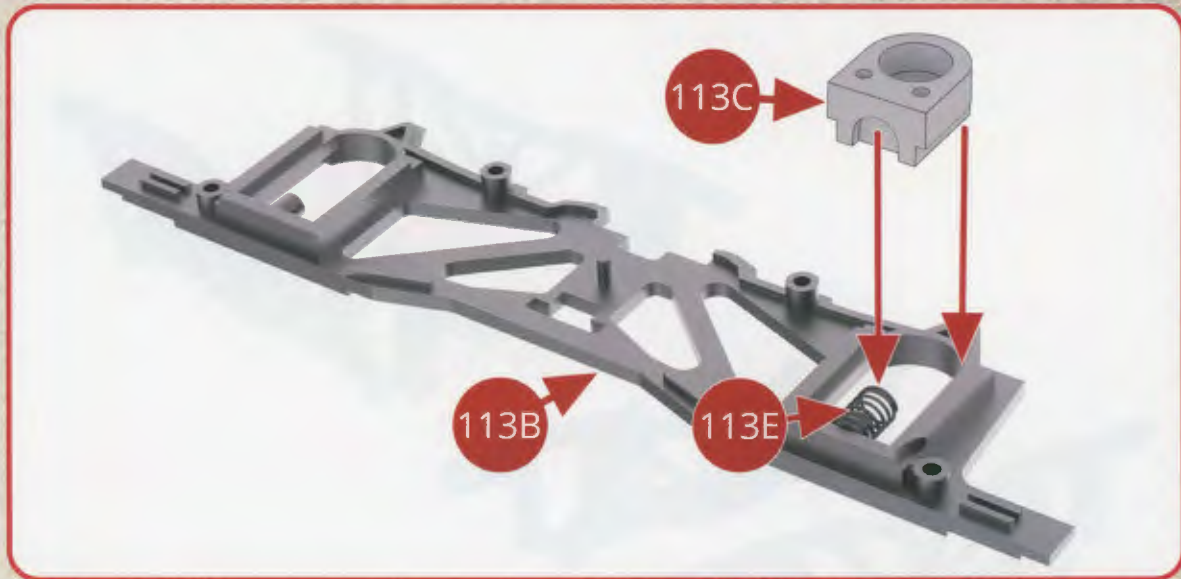
Pré-assemblage du flanc gauche du bogie avant du tender

ÉTAPE 1



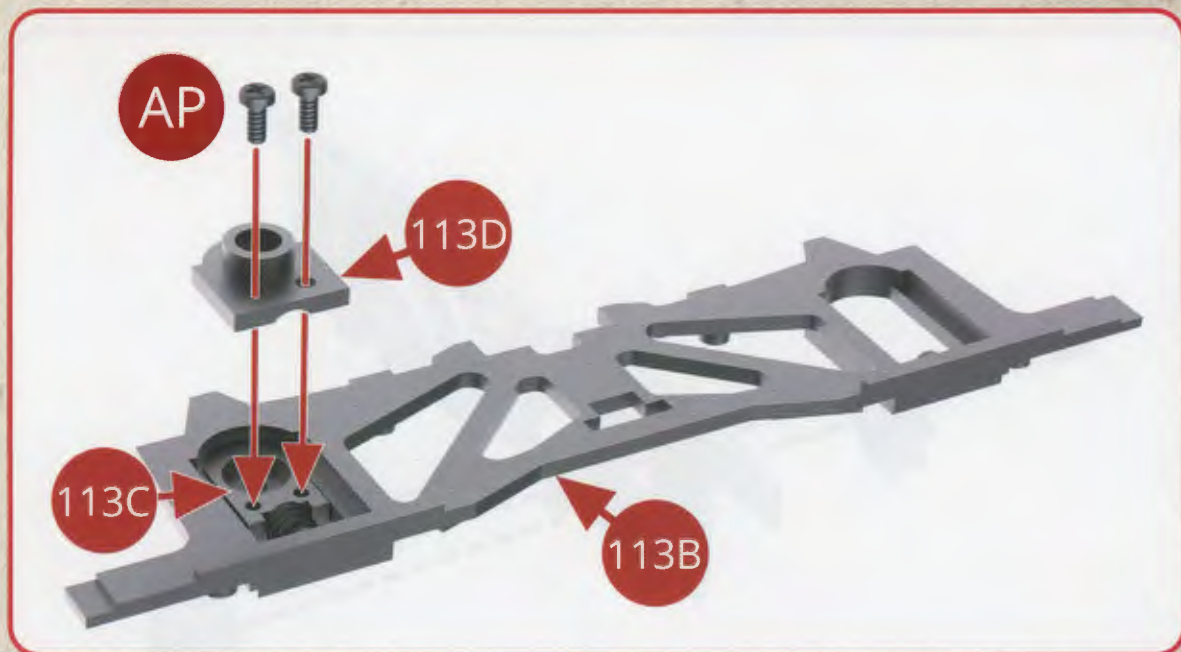
Positionnez le ressort de suspension dans le flanc de bogie intérieur gauche 113B.

ÉTAPE 2



Positionnez la face extérieure de boîte d'essieu 113C sur le flanc de bogie intérieur gauche 113B et engagez-le sous le ressort de suspension 113E.

ÉTAPE 3



Retournez le flanc de bogie intérieur gauche 113B, positionnez la face intérieure de boîte d'essieu 113D sur la face extérieure de boîte d'essieu 113C et assemblez les deux faces avec deux vis AP.

VUES DES MONTAGES TERMINÉS



VUES DES ASSEMBLAGES

