

PAS  À PAS

LE MONTAGE DE VOTRE 241-P

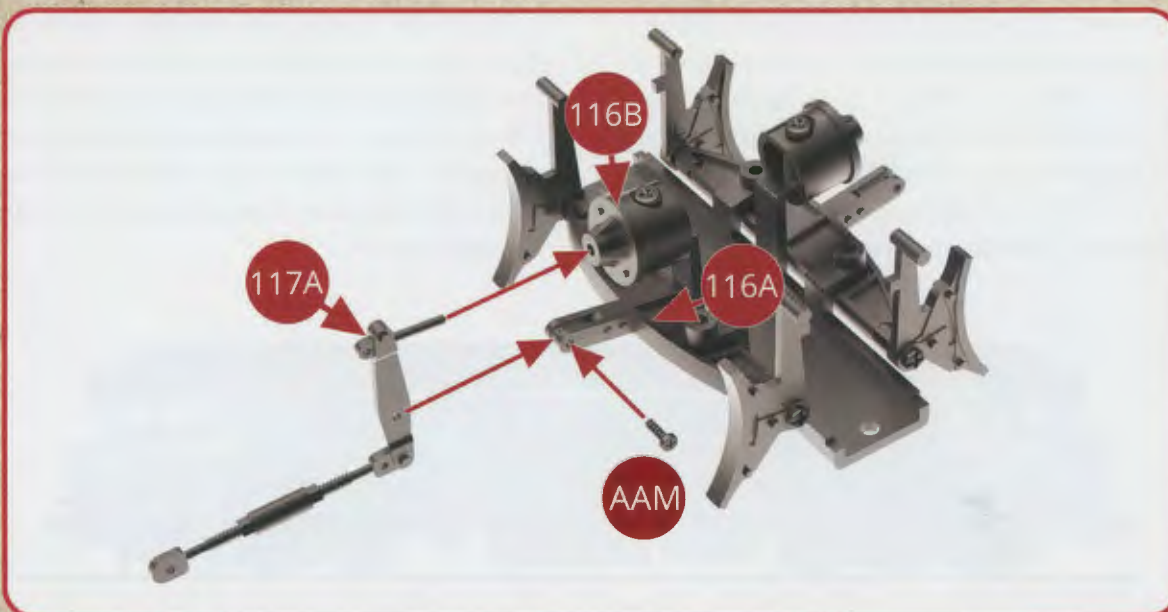
AVEC VOTRE NUMÉRO 117

- 117A** Tringlerie
- 117B** Triangle de frein
- 117C** (1) Sabot (L)
- 117D** (2) Sabot (R)
- GP** Vis M1,4 x4mm (x 8)
- AAM** Vis sM1,2 x4mm (x 3)



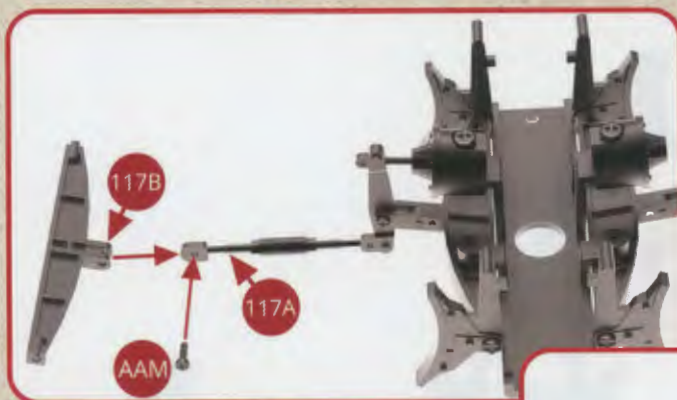
Assemblage de la tringlerie de freinage du bogie du tender

ÉTAPE 1



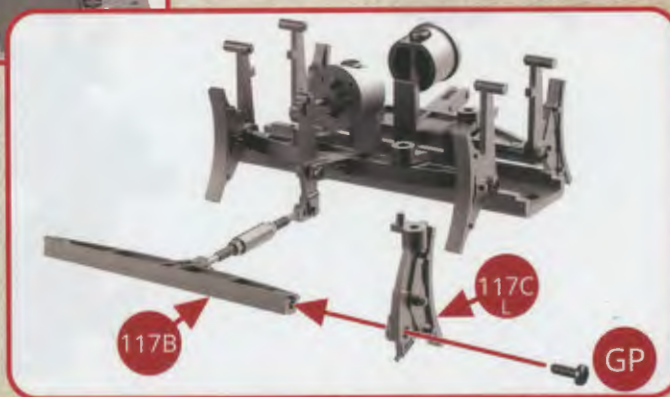
Positionnez la tringlerie 117A sur le triangle de frein 116A en prenant le soin de faire pénétrer sa tige de commande dans le cylindre à air 116B, puis assemblez-les avec une vis AAM.

ÉTAPE 2

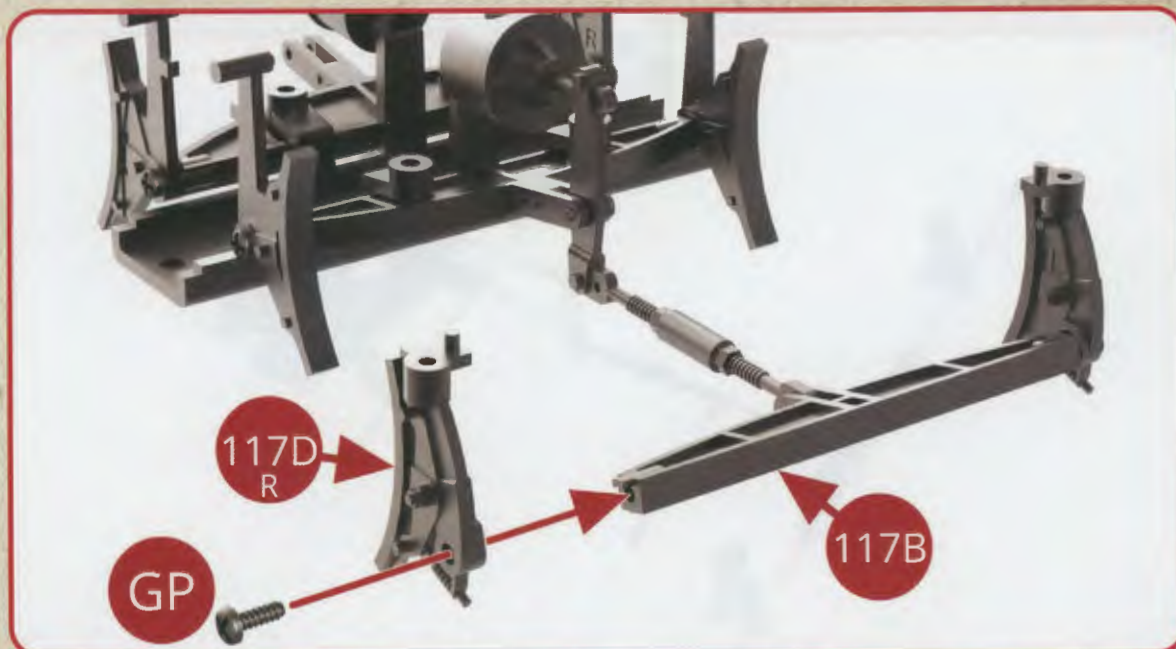


Positionnez le triangle 117B sur la tringlerie 117A et assemblez-les avec une vis AAM.

Positionnez le sabot 117C (L) sur la barre de frein 117B et assemblez avec une vis GP.



ÉTAPE 3



Positionnez le sabot 117D (R) aussi sur la barre de frein 117B et assemblez avec une vis GP.

VUES DES MONTAGES TERMINÉS



VUES DES ASSEMBLAGES

